



# PROTECO®



## AKU PILA OKRUŽNÍ 190 MM 51.10-APO-190



## ORIGINÁLNÍ NÁVOD K OBSLUZE

### ÚVOD

Vážený zákazníku, děkujeme Vám za zakoupení výrobku značky PROTECO. Tento návod k použití je nedílnou součástí výrobku a obsahuje důležité bezpečnostní pokyny, informace o správném používání a ekologické likvidaci. Před montáží, používáním a údržbou si návod důkladně přečtěte. Věnujte ho také případnému dalšímu majiteli stroje.

### ÚČEL POUŽITÍ

Akumulátorová okružní pila je určena k přímočarému a přesnému řezání dřeva, dřevěných materiálů, plastů a dalších vhodných materiálů pomocí odpovídajícího pilového kotouče. Umožňuje provádět podélné, příčné i šikmé řezy a díky akumulátorovému napájení poskytuje vysokou mobilitu a flexibilitu při práci, i na místech bez přístupu k elektrické síti. Pila je konstruována pro běžné domácí, montážní a řemeslné práce a smí být používána pouze k účelům, pro které je určena. Použití mimo tento rozsah může vést k poškození nářadí nebo ohrožení obsluhy.



Výrobek splňuje požadavky příslušných evropských směrnic a norem (označení CE).



Před použitím si přečtěte návod k obsluze.



Používejte chrániče sluchu.



Při obrábění materiálů, které vytvářejí prach, vždy používejte ochranu dýchacích cest.



Používejte ochranné brýle.



Používejte ochranné rukavice.



Bezpečnostní upozornění.



Toto nářadí je vhodné pro použití v interiéru i exteriéru. Nepoužívejte jej však v dešti, ve vlhkém prostředí nebo v blízkosti hořlavých materiálů.



Třída II - Dvojitá izolace pro zvýšenou ochranu



Elektrický odpad nevyhazujte do běžného domácího odpadu. Recyklujte jej tam, kde jsou k tomu určená sběrná místa. Další informace získáte u místního úřadu nebo prodejce.

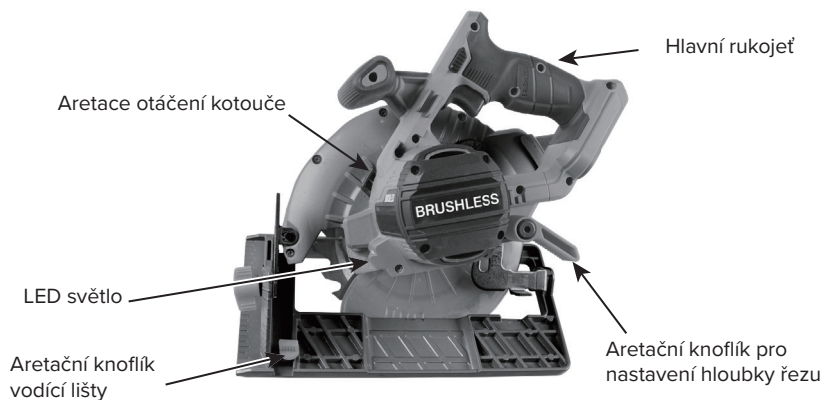
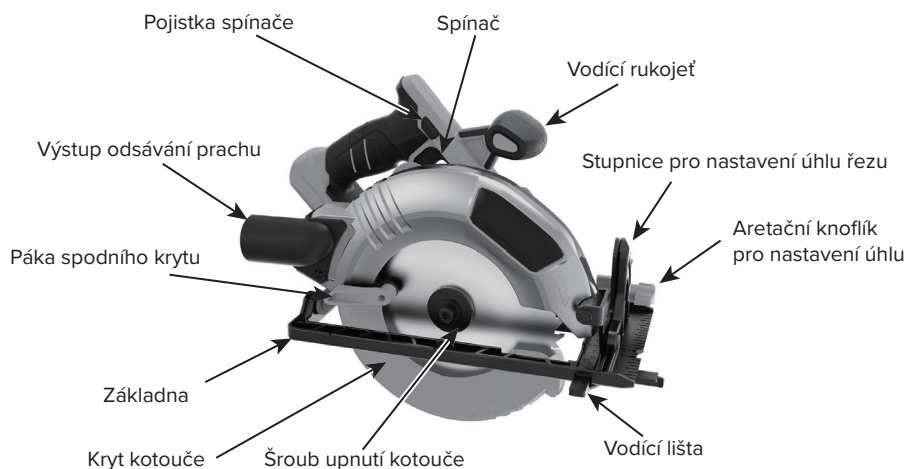


Li-ion

Baterie a akumulátory nepatří do běžného domácího odpadu. Jako spotřebitel máte povinnost odevzdat všechny baterie a akumulátory — bez ohledu na to, zda obsahují nebezpečné látky — na sběrném místě ve vaší obci, městské části nebo u prodejce, aby mohly být ekologicky zlikvidovány.

## TECHNICKÉ SPECIFIKACE

Typové označení	51.10-APO-190
Vstupní napětí	20 V
Motor	Bezuhlíkový motor 6030
Otáčky naprázdno	3800 ot./min.
Upínací otvor kotouče	Ø 20 mm / Ø 30 mm
Průměr kotouče	190 mm
Max. hloubka řezu při 90°:	62 mm
Max. hloubka řezu při 50°:	39 mm
Hmotnost:	2,4 kg



## DŮLEŽITÉ BEZPEČNOSTNÍ INFORMACE

### Obecná bezpečnostní upozornění pro AKU nářadí



#### VAROVÁNÍ!

Přečtěte si všechna bezpečnostní upozornění a všechny pokyny. Nedodržení těchto pokynů může vést k úrazu elektrickým proudem, požáru nebo vážnému zranění. **Uchovejte všechna varování a pokyny pro pozdější použití.**



#### VAROVÁNÍ!

Toto zařízení není určeno pro osoby (včetně dětí) se sníženými fyzickými, smyslovými či mentálními schopnostmi, nebo osoby bez dostatečných zkušeností či znalostí, pokud nebyly poučeny nebo nejsou pod dohledem osoby zodpovědné za jejich bezpečnost. Děti musí být pod dohledem, aby si se zařízením nehrály.

### BEZPEČNOST PRACOVNÍHO PROSTŘEDÍ

1. Udržujte pracovní prostor čistý a dobře osvětlený. Nepořádek nebo špatné osvětlení zvyšují riziko úrazu.
2. Nepoužívejte elektrické nářadí v prostředí s nebezpečím výbuchu, například tam, kde se vyskytují hořlavé kapaliny, plyny nebo prach. Elektrické nářadí může vytvářet jiskry, které mohou prach nebo výpary zapálit.
3. Během používání nářadí držte děti a ostatní osoby v dostatečné vzdálenosti. Rozptylování může vést ke ztrátě kontroly nad nářadím.

### ELEKTRICKÁ BEZPEČNOST

1. Vyhněte se kontaktu s uzemněnými povrchy, jako jsou trubky, radiátory, sporáky nebo chladničky. Pokud je vaše tělo uzemněné, zvyšuje se riziko úrazu elektrickým proudem.
2. Nevystavujte nářadí dešti ani vlhkosti. Pokud se do nářadí dostane voda, může dojít k úrazu elektrickým proudem.
3. Elektrické nářadí může vytvořit elektromagnetické pole (EMF), která nejsou škodlivá. Uživatelé kardiostimulátoru nebo jiných podobných lékařských přístrojů by se však měli poradit s výrobcem svého zařízení nebo s lékařem, než začnou nářadí používat.

### OSOBNÍ BEZPEČNOST

1. Buďte pozorní, soustředte se na práci a používejte zdravý rozum. Nepoužívejte nářadí, pokud jste pod vlivem alkoholu, drog či léků. Chvilková nepozornost může vést k vážnému zranění.
2. Používejte vhodné ochranné pomůcky. Vždy noste ochranné brýle. Podle potřeby používejte i respirátor, protiskluzovou obuv, přilbu nebo chrániče sluchu - podle toho, jaký druh práce děláte.
3. Zabraňte nechtěnému spuštění. Před připojením k síti nebo nasazením baterie se ujistěte, že je vypínač v poloze „vypnuto“.
4. Před zapnutím nářadí, vždy odstraňte klíče nebo seřizovací nástroje. Klíč zapomenutý na rotující části může způsobit zranění.
5. Nepracujte v nepřírozené poloze. Udržujte stabilní postoj a rovnováhu - budete mít nad nářadím lepší kontrolu i při nečekaných situacích.
6. Nenoste volné oblečení ani šperky a dbejte, aby dlouhé vlasy byly svázané. Volné části by se mohly zachytit do pohyblivých částí nářadí.
7. Pokud má nářadí možnost připojení k odsávání prachu, vždy ji využijte a ujistěte se, že je zařízení správně zapojené. Snižuje to riziko vdechování prachu a zlepšuje bezpečnost práce.
8. Nepodceňujte riziko jen proto, že už máte s nářadím zkušenosti. I krátká nepozornost může vést k vážnému úrazu.

## POUŽITÍ A ÚDRŽBA ELEKTRICKÉHO NÁŘADÍ

1. Nenamáhejte nářadí víc, než je nutné. Používejte ho jen k účelu, pro který bylo určeno. Správné nářadí udělá práci lépe, rychleji a bezpečněji.
2. Nepoužívejte nářadí, pokud nejde zapnout nebo vypnout vypínačem. Takové nářadí je nebezpečné a musí být opraveno.
3. Před údržbou, výměnou příslušenství nebo uložením nářadí vždy odpojte přívodní kabel ze sítě nebo vyjměte baterii. Předvedete tím nechtěnému spuštění.
4. Uchovávejte nářadí mimo dosah dětí a nenechávejte s ním pracovat osoby, které nejsou s obsluhou seznámeny. Nářadí v rukou nezkušených osob je nebezpečné.
5. Udržujte nářadí v dobrém stavu. Pravidelně kontrolujte, zda nejsou poškozené části, uvolněné šrouby nebo zaseknuté pohyblivé části. Vadné nářadí nechte před použitím opravit. Mnoho úrazů vzniká kvůli špatně udržovanému nářadí.
6. Udržujte řezné nástroje ostré a čisté. Dobře nabroušené a udržované nástroje se méně zasekávají a lépe se ovládají.
7. Používejte pouze příslušenství doporučené výrobcem a podle určení. Použití nářadí nebo nástavců k jiným účelům, než pro které jsou určeny, může být nebezpečné.
8. Rukojeti a úchopové části udržujte suché, čisté a bez oleje či mastnoty. Klouzavé rukojeti znemožňují bezpečné ovládnání nářadí.

## POUŽITÍ A ÚDRŽBA AKUMULÁTOROVÉHO NÁŘADÍ

1. Nabíjejte pouze nabíječkou určenou výrobcem. Nabíječka vhodná pro jeden typ baterie může při použití s jiným typem způsobit přehřátí nebo požár.
2. Používejte pouze baterie určené pro toto nářadí. Použití jiných baterií může zvýšit riziko požáru nebo zranění.
3. Pokud baterii právě nepoužíváte, držte ji dál od kovových předmětů, jako jsou kancelářské sponky, mince, klíče, šrouby či hřebíky. Tyto předměty by mohly propojit kontakty baterie a způsobit popáleniny nebo požár.
4. V případě poškození nebo přetížení se z baterie může uvolnit kapalina. Zabraňte kontaktu s ní. Pokud se tekutina dostane na kůži, omyjte ji vodou. Pokud se dostane do očí, vyhledejte lékaře. Může způsobit podráždění nebo popáleniny.
5. Nepoužívejte poškozenou nebo upravenou baterii. Taková baterie se může chovat nepředvídatelně a způsobit požár, výbuch nebo zranění.
6. Nevystavujte baterii ohni ani vysokým teplotám. Při zahřátí nad 130 °C může dojít k výbuchu.
7. Nabíjejte pouze podle pokynů výrobce a nikdy mimo doporučený teplotní rozsah. Nesprávné nabíjení nebo nabíjení v nevhodných podmínkách může baterii poškodit a zvýšit riziko požáru.

## SERVIS

1. Nechte nářadí opravovat pouze kvalifikovaným technikem a používejte výhradně stejné náhradní díly. Jen tak bude zajištěna bezpečnost a správná funkce nářadí.
2. Poškozené akumulátory neopravujte. Opravy akumulátorů smí provádět pouze výrobce nebo autorizovaný servis.
3. Při mazání a výměně příslušenství se řiďte pokyny v tomto návodu.

## SPECIFICKÁ BEZPEČNOSTNÍ UPOZORNĚNÍ PRO OKRUŽNÍ PILY

1. Ujistěte se, že všechna zařízení zakrývající pilový kotouč jsou v perfektním stavu.
2. Ujistěte se, že pilový kotouč je správně zakrytý. Zvlášť dbejte na následující pokyny:
  - Nikdy neblokuje kryt pilového kotouče. Před dalším použitím opravte jakýkoliv zaseknutý kryt.
  - Před opětovným použitím vyměňte poškozenou vratnou pružinu.
  - Nikdy neodstraňujte rozvírací klín. Vzdálenost mezi ozubeným okrajem kotouče a rozvíracím klínem smí být maximálně 5 mm.
3. Nepoužívejte pilové kotouče z rychlořezné oceli (HSS).
4. Nepoužívejte ohnuté, zdeformované nebo jinak poškozené pilové kotouče.
5. Nepoužívejte pilové kotouče, které nesplňují specifikace uvedené v tomto manuálu.
6. Před řezáním odstraňte z obrobku všechny hřebíky a kovové předměty.
7. Nikdy nezačínejte řezat, dokud pila nedosáhne plných otáček.
8. Obrobek pevně upněte. Nikdy se nepokoušejte řezat velmi malé kusy materiálu.
9. Odložte stroj až poté, co jej vypnete a pilový kotouč se úplně zastaví.
10. Nikdy se nepokoušejte zastavit pilový kotouč tlakem z boku.
11. Před jakoukoliv údržbou vždy odpojte stroj od napájení.
12. Držte ruce mimo oblast řezu a mimo kotouč. Druhou ruku držte na přídatné rukojeti nebo motorové části. Když budete držet pilu oběma rukama, nemůžete dojít k dotyku s kotoučem.
13. Kryt vás neochrání před kotoučem pod obrobkem.
14. Nastavte hloubku řezu podle tloušťky obrobku. Pod obrobkem by měl být vidět méně než jeden celý zub kotouče.
15. Nikdy nedržte obrobek v ruce ani na něj nestoupejte při řezání. Obrobek musí být pevně upevněn na stabilní podložce. Správné upevnění snižuje riziko zpětného rázu, sevření kotouče nebo ztráty kontroly nad pilou.
16. Při práci držte nářadí za izolované úchopové plochy, kdy může řez zasáhnout skrytou kabeláž. Kontakt s „živým“ vodičem by způsobil, že kovové části nářadí budou pod proudem a mohou způsobit úraz elektrickým proudem.
17. Při podélném řezání vždy používejte podélné vodítko nebo rovné vedení. Zlepší to přesnost řezu a sníží riziko sevření kotouče.
18. Vždy používejte kotouče správné velikosti a tvaru. Kotouče, které neodpovídají upínacímu systému pily, poběží excentricky a mohou způsobit ztrátu kontroly.
19. Nikdy nepoužívejte poškozené nebo nesprávné podložky či šroub kotouče. Podložky a šroub jsou speciálně navrženy pro vaši pilu, aby zajistily optimální výkon a bezpečnost.
20. Držte pilu oběma rukama a držte pevný postoj tak, abyste odolali silám zpětného rázu. Stůjte po straně kotouče, ne v jeho přímé linii.
21. Zpětný ráz může způsobit odskočení pily dozadu, ale při správných opatřeních jej může obsluha zvládnout.
22. Když se kotouč zasekne nebo pokud přerušíte řez, uvolněte spoušť a držte pilu nehybně v materiálu, dokud se kotouč úplně nezastaví. Nikdy se nepokoušejte pilu vytáhnout z řezu nebo ji táhnout zpět, dokud se kotouč otáčí, protože může dojít k prudkému zpětnému vrhu. Prohledejte příčinu zaseknutí a proveďte nápravu.
23. Při opětovném spouštění pily v již rozříznutém materiálu umístěte kotouč přesně do stávajícího řezu tak, aby zuby nebyly zakousnuté do materiálu. Pokud se kotouč při spuštění zasekne, může vyskočit nahoru nebo způsobit zpětný ráz.
24. Podpírejte velké desky, abyste minimalizovali riziko sevření kotouče a zpětného vrhu. Velké panely mají tendenci se vlastní vahou prověšovat. Podpěry musí být pod deskou na obou stranách — blízko linie řezu a blízko okraje panelu.
25. Nepoužívejte tupé nebo poškozené kotouče. Neostré nebo špatně nastavené kotouče vytvářejí úzký řez, což způsobuje nadměrné tření, zasekávání kotouče a zpětný ráz.
26. Před řezem musí být zajišťovací páky pro nastavení hloubky a úhlu řezu pevně utažené. Pokud se nastavení během řezu posune, může dojít k sevření kotouče nebo zpětnému rázu.
27. Buďte zvlášť opatrní při řezání do existujících stěn nebo jiných neprůhledných materiálů. Vycínající kotouč může zasáhnout skryté objekty a způsobit zpětný ráz.

28. Před každým použitím zkontrolujte, zda spodní kryt správně zavírá. Nepoužívejte pilu, pokud se spodní kryt nepohybuje volně a nezavírá okamžitě. Nikdy jej nefixujte v otevřené poloze. Pokud pila spadne, může být dolní kryt ohnutý.
29. Zvedněte spodní kryt pomocí ovládací páky a ujistěte se, že se pohybuje volně a nedotýká se kotouče nebo jiné části nářadí v žádném úhlu či hloubce řezu.
30. Zkontrolujte funkci pružiny spodního krytu. Pokud kryt nebo pružina nepracují správně, je nutné je před použitím nechat opravit. Spodní kryt může chodit ztěžka kvůli poškozeným částem, usazeným nečistotám nebo nánosům prachu.
31. Spodní kryt lze stáhnout ručně pouze u speciálních řezů, jako je „ponožovací řez“ nebo „kombinovaný řez“. Zvedněte kryt pomocí ovládací páky a jakmile kotouč vstoupí do materiálu, kryt musí být uvolněn. U běžného řezání má kryt fungovat automaticky.
32. Před odložením pily na stůl nebo podlahu se vždy ujistěte, že spodní kryt zakrývá kotouč. Roztočený kotouč bez krytí může způsobit, že pila „popojede“ dozadu a přeřízne vše, co jí přijde do cesty. Pamatujte také, že chvíli trvá, než se kotouč po vypnutí úplně zastaví.

## BEZPEČNÁ PRÁCE S AKUMULÁTOREM

1. Nechte nářadí opravovat pouze kvalifikovaným technikem a používejte výhradně stejné náhradní díly. Jen tak bude zajištěna bezpečnost a správná funkce nářadí.
2. Poškozené akumulátory neopravujte. Opravy akumulátorů smí provádět pouze výrobce nebo autorizovaný servis.
3. Při mazání a výměně příslušenství se řiďte pokyny v tomto návodu.



### VAROVÁNÍ!

Tento akumulátor lze používat pouze se stroji, které jsou součástí PROTECO AKU PROGRAM. Baterie používejte výhradně s nabíječkou určenou pro tento systém. Li-ion baterie mohou při nesprávném používání, skladování nebo nabíjení způsobit požár, popáleniny nebo výbuch. Nedodržení uvedených pokynů může vést k přehřátí baterie nebo dokonce i požáru.

1. Uchovávejte baterii mimo dosah dětí.
2. Baterii nabíjejte pouze při teplotách mezi 5 °C a 40 °C (ideálně kolem 20 °C). Po nabíjení nechte baterii asi 15 minut vychladnout.
3. Nabíječka během nabíjení hlídá teplotu a napětí baterie. Nenechávejte baterii dlouhodobě v nabíječce a nikdy ji neskladujte připojenou k nabíječce. Po nabití vždy odpojte nabíječku ze sítě.
4. Pokud baterii nepoužíváte, skladujte ji při pokojové teplotě. Nevystavujte ji přehřátí (např. nad 40 °C). Ideální je skladování okolo 20 °C.
5. Dbejte na to, aby se kontakty baterie neznečistily nebo nezkratovaly. Baterie udržujte čisté a mimo dosah kovových předmětů, jako jsou kancelářské sponky, mince, klíče, hřebíky nebo šrouby.
6. Neskladujte vybité baterie po dlouhou dobu. Může dojít k poškození článků. Pro dlouhodobé uskladnění nechte baterii částečně nabitou a odpojenou od přístroje.
7. Baterie se mohou časem opotřebovat – jednotlivé články mohou selhat. Vadná baterie se může přehřívat nebo zkratovat. Pokud nabíječka baterii nenabíjí, zkontrolujte ji a v případě potřeby ji vyměňte.
8. Nikdy baterii neotevírejte, nemačkejte, nezahřívejte ani neházejte do ohně. Baterie zároveň nepatří do běžného odpadu.

## BEZPEČNÉ POUŽÍVÁNÍ NABÍJEČKY



### VAROVÁNÍ!

Tato nabíječka je určena pouze pro nabíjení akumulátorů, které jsou součástí PROTECO AKU PROGRAMU. Pokus o nabíjení jiných typů baterií může vést k výbuchu.

1. Pokud zástrčka nabíječky neodpovídá zásuvce, použijte vhodný adaptér.
2. Nabíječka je napájecí zdroj třídy II a je určena pouze pro vnitřní použití.
3. Před použitím zkontrolujte, zda technické údaje na štítku odpovídají vašemu napájecímu napětí.
4. Nepoužívejte nabíječku, pokud by se výstupní polarita (kladný a záporný pól) neshodovala s požadavky baterie.
5. Nabíječku používejte pouze s přiloženými akumulátory. Udržujte ji čistou – prach nebo cizí předměty mohou způsobit zkrat nebo ucpat větrací otvory. Nedodržení těchto pokynů může vést k přehřátí nebo požáru.
6. Pokud je napájecí kabel poškozený, musí být vyměněn výrobcem, autorizovaným servisem nebo kvalifikovanou osobou, aby se předešlo nebezpečí úrazu.

## PŘED POUŽITÍM

### Vyjmutí baterie

Vyjměte baterii z nářadí tak, že stisknete pojistné tlačítko a poté baterii vysunete ze slotu.



### UPOZORNĚNÍ!

Nevytahujte baterii bez stisknutí pojistky. Mohlo by dojít k poškození baterie nebo samotného nářadí.

### Vložení baterie

1. Vsuňte baterii do slotu nářadí, dokud nezacvakne a pevně nezapadne na místo.

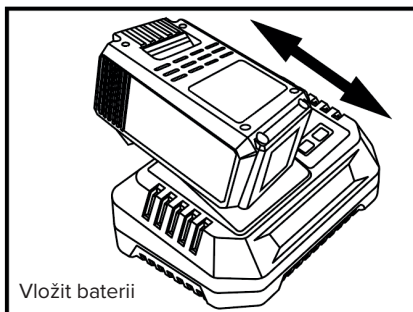
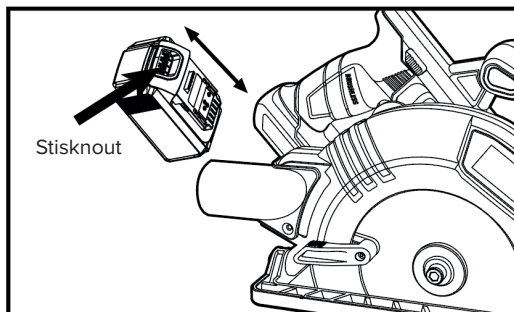
**POZNÁMKA:** Ujistěte se, že je baterie správně srovnaná s vodičky nářadí. Pokud jde baterie zasunout těžko, nepokoušejte se ji zasunout silou.

2. Vytáhněte ji zpět, zkontrolujte horní část baterie i slot nářadí, zda nejsou znečištěné nebo poškozené, a že nejsou ohnuté kontakty.

### Připojení nabíječky

1. Pokud je v nabíječce vložena nějaká baterie, nejprve ji vyjměte.
2. Zapojte nabíječku do vhodné elektrické zásuvky.

**POZNÁMKA:** Zelená LED kontrolka na nabíječce svítí, když je nabíječka připravena nabíjet baterii.

**VAROVÁNÍ!**

Nabíječku použijte POUZE k nabíjení dokoupených baterií PROTECO, které jsou speciálně určené pro tento stroj.

**VAROVÁNÍ!**

Nedodržení správného postupu při nabíjení baterií může vést k trvalému poškození.

**POZNÁMKA:** Běžné nabíjení trvá zhruba 1 hodinu u čerstvě vybité 2,0Ah baterie. Pokud však byla baterie delší dobu úplně vybitá, může se doba nabíjení prodloužit.

1. Zasuňte zcela nebo částečně vybitou baterii do nabíječky.
2. Po zahájení nabíjení se rozsvítí červená LED.
3. Po úplném nabití zhasne červená LED a rozsvítí se zelená LED.

**DŮLEŽITÉ!**

Když je indikována nízká úroveň nabití, může se nářadí během práce nečekaně zastavit, což je nebezpečné. Vždy používejte baterii s dostatečným nabitím.

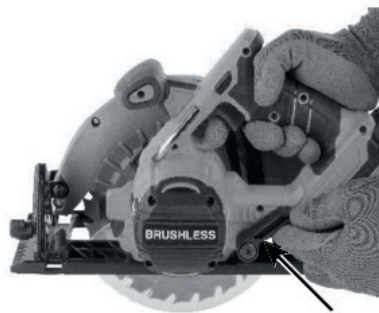
## NASTAVENÍ OKRUŽNÍ PILY

Používejte pouze originální ostré a nepoškozené kotouče (doporučené výrobcem). Prasklé, ohnuté nebo jinak vadné kotouče je nutné okamžitě vyměnit, protože by mohlo dojít k úrazu nebo poškození pily. Před výměnou vždy vyjměte baterii z pily.

1. Položte pilu na bok na rovný povrch. Doporučuje se nastavit minimální hloubku řezu, aby se s pilou lépe manipulovalo.
2. Zatlačte aretaci otáčení kotouče směrem k motoru tak, jak je znázorněno na obrázku, a pevně jej držte.
3. Pomocí dodaného imbusového klíče otočte šroub upnutí kotouče po směru hodinových ručiček a uvolněte jej.
4. Sejměte upínací šroub a vnější přírubu.
5. Zvedněte spodní kryt kotouče pomocí páčky a sejměte starý kotouč.
6. Očistěte dosedací plochy přírub, poté nasadte nový kotouč na hřídel tak, aby správně dosedl na vnitřní přírubu.
7. Ujistěte se, že směr šipek na kotouči odpovídá šípce na horním krytu pily.
8. Nasadte zpět vnější přírubu a šroub, a poté šroub pevně dotáhněte.



Obrázek č.1

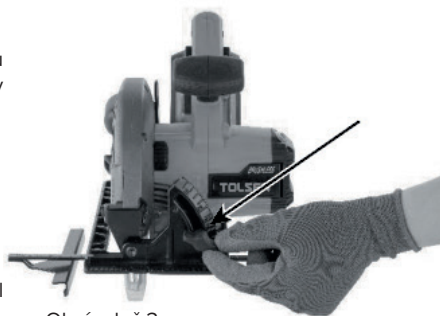


Obrázek č.2

## NASTAVENÍ HLOUBKY ŘEZU (OBR. 2)

Hloubku řezu lze plynule nastavit. Pro čistý řez by měl pilový kotouč vyčnívat z materiálu přibližně 3 mm.

1. Povolte páku pro nastavení hloubky.
2. Přiložte základnu pily rovnoběžně k hraně obrobku a zvedněte tělo pily, dokud kotouč nebude v požadované hloubce podle stupnice.
3. Utáhněte páku a tím hloubku řezu zafixujte.



Obrázek č.3

## NASTAVENÍ ÚHLU POKOSU (OBR. 3)

Úhel pokosu lze plynule nastavit v rozsahu 0° až 45°.

1. Povolte páku pro nastavení úhlu.
2. Nastavte základnu pily (botu) na požadovaný úhel mezi 0° a 45°.
3. Utáhněte páku, aby se nastavený úhel zajistil.

## MONTÁŽ PARALELNÍHO DORAZU (OBR. 4)

Paralelní doraz umožňuje řezat rovnoběžně s hranou materiálu až do vzdálenosti 10 cm.

1. Povolte šroub pro nastavení vodicí lišty.
2. Zasuňte vodicí lištu do otvorů v základně pily a nastavte požadovanou šířku řezu.
3. Utáhněte šroub, aby se vodicí lišta pevně zajistila.
4. Ujistěte se, že doraz po celé délce přiléhá ke dřevu, aby byly řezy rovné a přesné.



Obrázek č.4

## PROVOZ

### POKYNY K POUŽITÍ

Upněte obrobek. Ujistěte se, že strana, která bude později viditelná, je otočená dolů, protože na této straně bude řez nejčistší. Zapněte pilu ještě před dotykem s materiálem. Netlačte na kotouč – nechte stroj, aby řezal vlastním výkonem. Pilu držte oběma rukama, abyste měli nad řezem plnou kontrolu. Pro rovné řezy podle rysky použijte značku pro rovné řezy. Pro úkosové řezy podle rysky použijte značku pro úkosové řezy. Takhle bude pila řezat čistě a klidně, a vy budete mít řez pevně pod kontrolou.

### ZAPÍNÁNÍ A VYPÍNÁNÍ (OBR. 5)

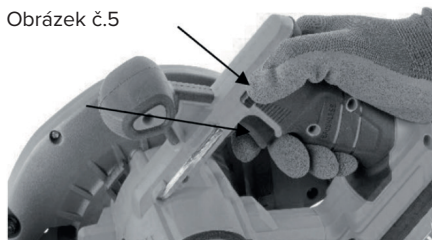


#### UPOZORNĚNÍ!

Před stisknutím spínače zkontrolujte, že je pilový kotouč správně nasazený, otáčí se volně a svorník kotouče je pevně utažený.

1. Připojte baterii k pile a ujistěte se, že pevně drží.
2. Pro zapnutí nářadí stiskněte pojistku spínače a zároveň spínač.
3. Pro vypnutí uvolněte spínač.

Obrázek č.5



### ODSÁVÁNÍ PRACHU

K výstupu pro odsávání prachu můžete připojit vysavač – buď přímo, nebo pomocí vhodného adaptéru. Pokud je to potřeba, použijte redukci tak, aby hadice vysavače správně seděla na výstupu. Tím si ušetříte nepořádek i dýchací cesty a řezání bude podstatně příjemnější.

### PŘÍČNÉ A PODÉLNÉ ŘEZÁNÍ

Při provádění příčného nebo podélného řezu zarovnejte rysku řezu se značkou pro vedení kotouče na základně pily. Protože se tloušťka kotoučů může lišit, je dobré si nejdřív udělat zkušební řez do odřezku – zjistíte tím, o kolik musíte rysku posunout, aby výsledný řez přesně seděl.



#### UPOZORNĚNÍ!

Vzdálenost mezi čarou řezu a vodící ryskou je přesně to, o kolik musíte při vedení pily kompenzovat. Při dlouhých nebo širokých podélných řezech používejte vodítko pro rovné vedení.

### ŠIKMÉ ŘEZÁNÍ

1. Zarovnejte rysku řezu s 45° vodící značkou na základně pily, pokud řežete pod úhlem 45°.
2. Proveďte zkušební řez do odřezku, abyste zjistili, o kolik je potřeba rysku na materiálu posunout – tloušťka kotouče může měnit přesný výsledek.
3. Úhel řezu nastavte na libovolnou hodnotu mezi 0° a 45°.

## LED SVĚTLO

LED světlo se může rozsvítit ještě před spuštěním motoru, když lehce stisknete bezpečnostní pojistku. To vám umožní si nejdříve dobře prohlédnout pracovní oblast. Světlo pak svítí i během řezání.



### VAROVÁNÍ!

Nedívejte se přímo do světelného paprsku. Nesvíte na lidi ani na cokoliv jiného než na obrobek. Nemiřte světlo úmyslně na osoby a nikdy jej nesměřujte do očí.

## ÚDRŽBA



### VAROVÁNÍ!

Před jakoukoli údržbou nebo čištěním nabíječky ji vždy odpojte od elektrické sítě. Před jakoukoli údržbou nebo čištěním nářadí vždy vyjměte baterii.

## OBECNÁ KONTROLA

- Pravidelně kontrolujte, zda jsou všechny upevňovací šrouby pevně dotažené.
- Před každým použitím zkontrolujte přívodní kabel (pokud je použit) — zda není poškozený nebo opotřebený.
- Opravy musí provádět autorizovaný servis.
- Toto doporučení platí také pro prodlužovací kabely používané s tímto nářadím.

## ČIŠTĚNÍ

- Udržujte brusku čistou. Nečistoty a prach způsobují rychlé opotřebení vnitřních částí a zkracují životnost nářadí.
- Čistěte tělo brusky měkkým kartáčem nebo suchým hadříkem. Pokud lze, použijte čistý suchý stlačený vzduch k vyfoukání větracích otvorů.
- Plastové části brusky otírejte měkkým vlhkým hadříkem s jemným čisticím prostředkem.
- Nepoužívejte alkohol, benzín ani agresivní čisticí prostředky.
- Nikdy nepoužívejte žíravé prostředky na plastové díly.

## MAZÁNÍ

- Pravidelně lehce promažte všechny pohyblivé části vhodným mazivem ve spreji.

## LIKVIDACE



Li-ion

Při likvidaci nefunkčního elektrického nářadí vždy dodržujte platné národní předpisy.

- Nářadí ani jiný elektroodpad (WEEE) nevyhazujte do běžného domácího odpadu.
- Pro informace o správném způsobu likvidace kontaktujte místní sběrný dvůr nebo úřad.
- Lithium-iontové baterie likvidujte pouze ve speciálních sběrných místech.

## ZÁRUČNÍ PODMÍNKY

Vážený zákazníku, všechny naše výrobky podléhají přísným kontrolám kvality s cílem zajistit, že je dostanete v perfektním stavu. Jestliže i přesto dojde u vašeho zařízení k nějaké závadě, prosím kontaktujte naše servisní oddělení na adrese uvedené na záručním listu. Můžete nás také kontaktovat telefonicky na uvedeném servisním čísle. Prosím vezměte na vědomí následující podmínky, při kterých je možno uplatnit záruční nároky:

Záruka pokrývá pouze závady způsobené tímto zařízením, které byly průkazně způsobeny materiálovými nebo výrobními závadami, a je omezena pouze na odstranění takovýchto závad, nebo na výměnu zařízení podle našeho rozhodnutí.

Prosím povšimněte si, že naše zařízení není určeno ke komerčnímu, obchodnímu ani průmyslovému využití. Záruka nebude uplatněna, jestliže bylo zařízení použito pro komerční, obchodní nebo průmyslové využití, nebo bylo vystaveno podobnému namáhání během záruční doby.

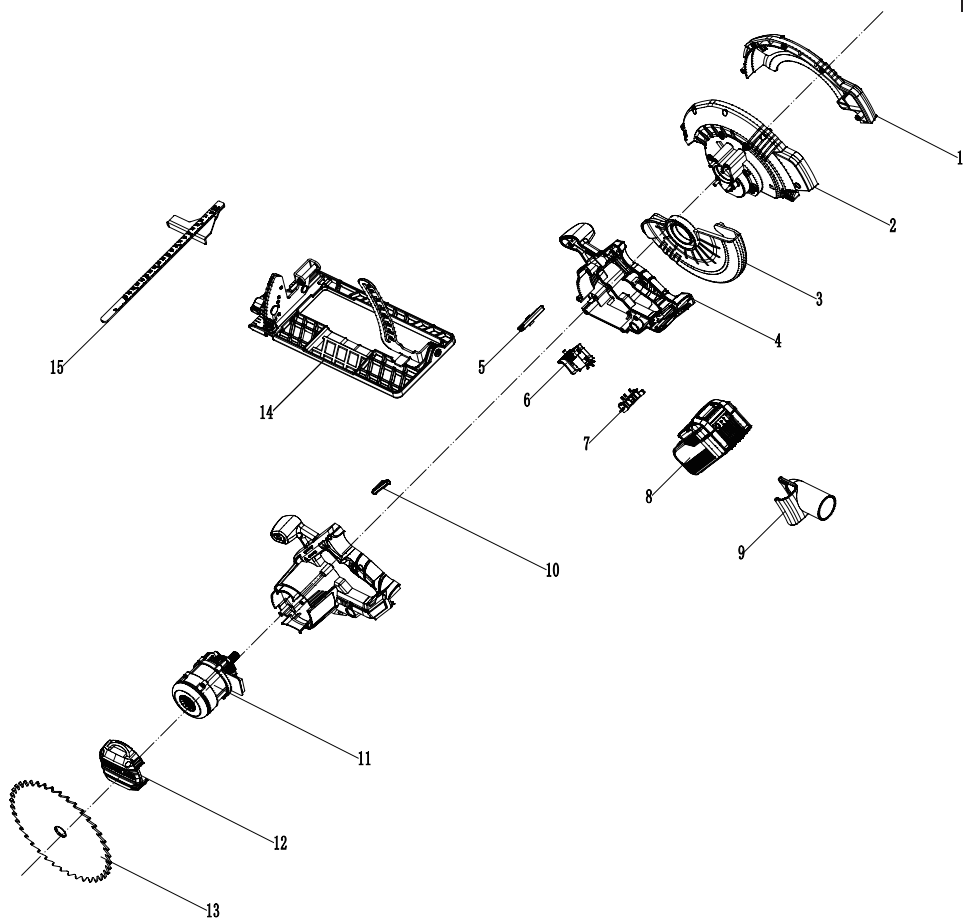
Naší zárukou není pokryto následující:

- Škody na zařízení, způsobené nedodržáním pokynů pro montáž, nebo z důvodu nesprávné instalace, nedodržáním provozních pokynů (například připojením k chybnému typu síťového zdroje napětí nebo proudu), nebo nedodržováním předpisů pro údržbu nebo bezpečnostních předpisů, nebo vystavením zařízení abnormálními podmínkám okolního prostředí, nebo nedostatečnou péčí a údržbou.
- Škody na zařízení, způsobené špatným zacházením nebo nesprávným použitím (například přetěžováním zařízení, nebo použitím neschválených nástrojů nebo příslušenství), vnikáním cizích tělísek do zařízení (jako je písek, kamínky nebo prach, poškozením při transportu), použitím síly nebo poškozením způsobené externími silami (například pádem zařízení).
- Poškození na zařízení, nebo částech zařízení, způsobena normálními nebo přirozeným opotřebením, nebo normálními používáním zařízení.

Záruka platí po dobu 24 měsíců (při nákupu na IČ záruka platí po dobu 12 měsíců) počínaje datem nákupu zařízení. Záruční nároky musí být uplatněny před koncem záruční doby, a do dvou týdnů po zjištění závady. Po uplynutí záruční doby nebudou přijaty žádné reklamační nároky. Původní záruční doba zůstává v platnosti i v případě provedených oprav nebo vyměněných dílů. V těchto případech nejsou provedené práce nebo namontované díly důvodem k prodloužení záruční doby, ani k poskytnutí jakékoliv nové záruky z důvodu provedené práce nebo namontovaných dílů. Toto také platí v případě provedení servisu na místě. Jestliže bude závada pokryta naší zárukou, vaše zařízení bud' okamžitě opravíme a vrátíme vám, nebo vám zašleme nové zařízení. Samozřejmě vám také rádi nabídneme zpoplatněný servis oprav jakýkoliv závad, které nejsou pokryty naší zárukou. Pro využití tohoto servisu, prosím zašlete zařízení na naši servisní adresu. Také si povšimněte omezení této záruky, týkající se snadno opotřebených dílů/materiálů spotřebního charakteru, a chybějících částí, jak je stanoveno v záručních podmínkách v těchto provozních pokynech.

## ŘEŠENÍ POTÍŽÍ

Problém	Možná příčina	Řešení
Okružní pila se nespustí.	<ol style="list-style-type: none"> <li>1. Baterie není správně připojena.</li> <li>2. Baterie není dostatečně nabitá.</li> <li>3. Baterie je opotřebená.</li> <li>4. Vnitřní poškození nebo opotřebení (např. uhlíky, spínač).</li> <li>5. Kontakty spínače nebo baterie jsou deformované.</li> <li>6. Baterie není kompatibilní se systémem PROTECO AKU PROGRAM.</li> <li>7. Nářadí je přetížené.</li> </ol>	<ol style="list-style-type: none"> <li>1. Vyměňte baterii, zkontrolujte, zda nejsou překážky (prach, částice), očistěte kontakty baterie i nářadí, zasuňte baterii správným směrem (pasuje jen jedním způsobem) a zatlačte ji, dokud nezacvakne.</li> <li>2. Ujistěte se, že je nabíječka připojená a správně funguje. Nechte baterii dostatečně dlouho nabíjet.</li> <li>3. Zlikvidujte starou baterii podle předpisů nebo ji nechte recyklovat. Vyměňte ji za novou.</li> <li>4. Nechte nářadí zkontrolovat servisním technikem.</li> <li>5. Vyměňte spínač nebo baterii.</li> <li>6. Použijte správnou baterii systému PROTECO AKU PROGRAM.</li> <li>7. Nářadí vyjměte z řezu a po vychladnutí znovu zapněte.</li> </ol>
Okružní pila pracuje pomalu.	<ol style="list-style-type: none"> <li>1. Příliš velký tlak na obrobek</li> <li>2. Baterie je opotřebená.</li> <li>3. Nízký stav nabití baterie.</li> </ol>	<ol style="list-style-type: none"> <li>1. Snižte tlak, bruska tak začne pracovat samostatně.</li> <li>2. Zlikvidujte starou baterii podle předpisů nebo ji nechte recyklovat. Vyměňte ji za novou.</li> <li>3. Dobijte baterii nebo ji nahradte plně nabitou.</li> </ol>
Výkon se postupně snižuje.	<ol style="list-style-type: none"> <li>1. Baterie je opotřebená.</li> <li>2. Kotouč nebo čepel jsou tupé.</li> </ol>	<ol style="list-style-type: none"> <li>1. Zlikvidujte starou baterii podle předpisů nebo ji nechte recyklovat. Vyměňte ji za novou.</li> <li>2. Vyměňte kotouč nebo čepel.</li> </ol>
Nadměrný hluk nebo chrastění.	Vnitřní poškození nebo opotřebení (např. převody nebo ložiska)	Nechte nářadí zkontrolovat a opravit autorizovaným servisním střediskem.
Pila se přehřívá.	<ol style="list-style-type: none"> <li>1. Nutíte nářadí pracovat příliš rychle.</li> <li>2. ucpané ventilační otvory motoru.</li> </ol>	<ol style="list-style-type: none"> <li>1. Nechte nářadí pracovat vlastním tempem.</li> <li>2. Vyčistěte ucpané ventilační otvory motoru.</li> </ol>



## POPIS SOUČÁSTÍ

č.	Popis
1	Pravý kryt
2	Levý kryt
3	Spodní kryt
4	Tělo stroje
5	Tlačná tyčka
6	Spínač
7	Podpěra
8	Baterie (není součástí balení)

č.	Popis
9	Výstup na odsávání prachu
10	Imbusový klíč
11	Motor
12	Zadní kryt
13	Pilový kotouč
14	Hliníková základna
15	Vodící lišta



## EU PROHLÁŠENÍ O SHODĚ

**Výrobce:** PROTECO nářadí s.r.o.,  
Radlická 2487/99, 150 00 Praha 5  
Česká republika, IČO: 47453630

**Výrobek:** 51.10-APO-190 – aku pila okružní 190 mm PROTECO  
**Typ:** ML-CCS10-200K

Výrobek splňuje všechna příslušná ustanovení technických předpisů, tj. předmětných směrnic Evropských společenství a nařízení vlády ČR.

Směrnice č. 2006/42/EC  
Směrnice č. 2011/65/EU (ROHS2)  
Směrnice č. 2014/30/EU

**Při posouzení shody byly použity následující normy:**

EN IEC 55014-1:2021  
EN IEC 55014-2:2021  
EN 62841-1:2015+A11:2022  
EN 62841-2-5:2014  
IP20

Naměřená hladina akustického výkonu : L<sub>WA</sub> – 97,5 dB(A)  
Naměřená hladina akustického tlaku : L<sub>pA</sub> – 89,3 dB(A)  
Garantovaná hladina akustického výkonu: L<sub>WA</sub> – 100,3 dB(A)

**Posouzení shody bylo vydáno zkušebnou :** SGS-CSTC (Shanghai) Co.,Ltd. 588 West Jindu Road, Xinqiao, Songjiang, 201612 Shanghai China ve spolupráci s SGS North America Inc. 620 Old Peachtree Road, Ste. 100, Suwanee GA 30024, USA.

**Na základě reportů č.** SHEM210700807801, SGSNA/23/SH/00394, SH-CERT231207459, MD SHES1910024976PTA01, SHES191002497601,602, 603, SHEM240800561901, 240903005SHF-001-R1.

**Poslední dvojčíslí roku, v němž bylo označení CE na výrobek umístěno: 26**

Osoba pověřená kompletací technické dokumentace: Libor Knap  
Podbřeží 63  
518 03

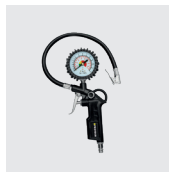
V Podbřeží dne 10.12.2025



Libor Knap  
jedenáctel společnosti  
PROTECO nářadí s.r.o.  
Radlická 2487/99  
150 00 Praha 5 - Smíchov



# PROTECO®



Výrobce:  
**PROTECO nářadí s.r.o.**  
[www.proteco-naradi.cz](http://www.proteco-naradi.cz)  
**Radlická 2487/99**  
**Praha 5 150 00**



**SPOLEHLIVÉ NÁŘADÍ, CO VYDRŽÍ**

