

PROTECO®

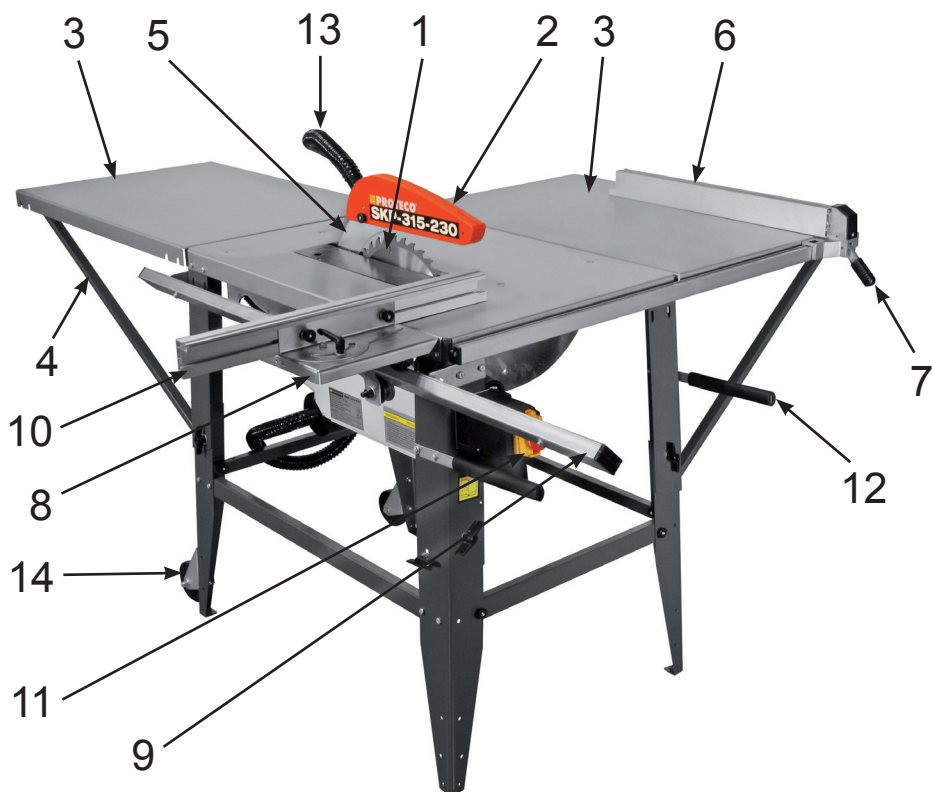
STOLNÁ KOTÚČOVÁ PÍLA SKP-315-230



CE

PROTECO®

51.01-SKP-315-230



- 1) kotúč
- 2) kryt kotúča
- 3) prídavné stoly
- 4) podpery prídavných stolov
- 5) roztvárací klin
- 6) pozdĺžne pravítko
- 7) aretačná páka pravítka
- 8) pojazdový stôl
- 9) vodiaca líšta pojazdového stola
- 10) priečne pravítko s úhlomerom
- 11) spínač
- 12) prepravné madla

- 13) odsávacía hadica
- 14) pojazdová kola

Vážený zákazník, ďakujeme Vám za zakúpenie výrobku značky PROTECO.

Táto píla je určená na rezanie a prerezávanie rastlého dreva, plátovaných dosiek, drevotrieskových dosiek a preglejkových dosiek s dreveným jadrom, a podobných materiálov na základe dreva.

TECHNICKÉ ÚDAJE	
Typ	51.01-SKP-315-230
Napätie	230 V/50 Hz
Príkonnosť	2,2 kW
Otáčky motora	2 800 ot./min.
Krytie	IP 54
Rozmer kotúča - pr./šírka/ pr. upínacieho otvoru	315 x 3,0 x 30 mm
Uhol nastavenia kotúča	0°- 45°
Maximálny prierez pri uhle 45° / 90°	50 mm / 90 mm
Rozmery stola	550 x 800 mm
Rozšírenie stolu 2ks	550 x 800 mm
Pracovná výška	800 mm

Je nutné, aby ste sa s návodom v plnom rozsahu oboznámili skôr, než pílu začnete používať.

Návod na obsluhu predstavuje neoddeliteľnú súčasť výrobku, preto ho uschovajte aj pre neskoršie použitie a pri zapožičaní píly ho odovzdajte ďalšiemu užívateľovi. Píla nie je určená pre trvalé zaťaženie. Nie je možné ju používať v priemyselných prevádzkach alebo profesionálne v stolárskej sériovej výrobe. Dosahovaná presnosť zodpovedá konštrukcii stroja.

Obaly sú suroviny a preto môžu byť znovu použité alebo sa dať recyklovať.

VŠEOBECNÉ BEZPEČNOSTNÉ POKYNY

Pred použitím elektrického prístroja si pozorne prečítajte návod na použitie a bezpečnostné pokyny. Nedodržanie návodu a bezpečnostných pokynov môže byť príčinou vážnych úrazov alebo požiaru. Výrobca ani predajca nenesie žiadnu zodpovednosť za škody a úrazy vzniknuté v dôsledku nedodržania bezpečnostných pokynov alebo nedodržaním technologických postupov.

Pracovné prostredie a elektrická bezpečnosť

- Udržujte poriadok na pracovisku. Neporiadok na pracovisku býva príčinou úrazov.
- Vždy berte ohľad na prostredie. Nepoužívajte el. prístroj v prostredí s horľavým prachom, kvapalinami alebo plynmi. Hrozí riziko výbuchu alebo požiaru.
- Pri práci s prístrojom dodržujte bezpečnú vzdialenosť od osôb. Sústreďte sa na prácu ktorú práve vykonávate. Zamedzte prístupu detí do pracovného priestoru.
- Nenechajte iné osoby, aby manipulovali s elektrickým zariadením alebo prívodným káblom.
- Nikdy nenoste elektrický prístroj za prívodný kábel!
- Vidlica pohyblivého prívodu elektrického prístroja musí zodpovedať sieťovej zásuvke. Nikdy nemontujte na poškodený prívodný kábel vidlicu a ani sa ho nesnažte akokoľvek opravovať. Vidlica je neoddeliteľnou súčasťou prívodného kábla! Poškodený prívodný kábel nechajte vždy vymeniť v autorizovanom servisnom stredisku. Prívodný kábel chráňte pred zvýšenou teplotou, rozpúšťadlami, mazivami, ostrými predmetmi a akýmkoľvek mechanickým namáhaním.

- Vyvarujte sa dotyku tela s uzemnenými predmetmi, ako napr. potrubia, oceľové konštrukcie, telesá ústredného kúrenia, sporáky a chladničky. Pri poruche je vyššia pravdepodobnosť úrazu elektrickým prúdom, ak je telo spojené s uzemneným predmetom.
- U prístroja, ktorý má ochranný nulovací vodič nikdy nepoužívajte rozduvky ani zásuvkové adaptéry.
- Prístroj pripájajte iba k sieti TN-S. Zásuvka pre pripojenie musí byť zapojená cez prúdový chránič s vybavovacím menovitým chybovým prúdom 30mA.
- Nepracujte s elektrickým prístrojom vo vlhku alebo na daždi! Nevystavujte elektrický prístroj dažďu, vlhkému alebo mokrému prostrediu. Vniknutie vody do elektrického prístroja môže spôsobiť úraz elektrickým prúdom.
- Nikdy nevyťahujte vidlicu zo zásuvky za prívodný kábel! Nepoužívajte pohyblivý prívod na iné účely.
- Pred použitím elektrický prístroj vždy prekontrolujte, najmä prívodný kábel, vypínač a všetky bezpečnostné prvky s tým súvisiace. Nikdy nepoužívajte elektrický prístroj ak je vypínač nefunkčný!
- Ak je elektrický prístroj používaný vonku, používajte predlžovací prívod vhodný pre vonkajšie použitie.
- Nepoužívaný elektrický prístroj uchováajte na suchom a bezpečnom mieste, mimo dosahu detí a nepovolanej osôb.

Bezpečnosť

- Pri práci s elektrickým prístrojom buďte opatrní a sústreďte sa na to čo práve robíte. Nikdy s elektrickým prístrojom nepracujte ak ste unavení, chorí, pod vplyvom liekov, alkoholu alebo drog.
- Vždy používajte osobné ochranné pomôcky zodpovedajúce vykonávanému druhu práce.
- Pred zapojením vidlice do zásuvky vždy skontrolujte spínač či je vo vypnutom stave, aby nedošlo k nechcenému rozbehu elektrického prístroja.
- Pred zapnutím prístroja odstráňte všetky nastavovacie prípravky, nástroje alebo kľúče. Všetky pohyblivé časti musia fungovať ľahko bez zasekávania a zadierania.
- Vyhýbajte sa pri práci abnormálnemu držaniu tela.
- Noste vždy vhodný pracovný odev. Nenoste široké oblečenie, retiazky alebo šperky, môže dôjsť k zachyteniu pohyblivými časťami stroja alebo k ich nasatiu chladiacim ventilátorom. Dlhé vlasy noste vyčesané pod čiapkou alebo sieťkou.
- Ak máte možnosť pripojiť prístroj na odsávacie zariadenie, využívajte ju.



Elektrický prístroj stále udržiavajte v bezchybnom stave. Pred každým použitím prekontrolujte jeho stav. Ak zistíte akúkoľvek závalu, prístroj nepoužívajte dokiaľ nebude porucha odstránená!

- Elektrický prístroj nepreťažujte! Pracujte len v danom rozsahu výkonu. Práca bude efektívnejšia a bezpečnejšia. Obmedzíte tiež možnosť poruchy a výrazne predĺžite životnosť elektrického prístroja i nástrojov.
- Elektrický prístroj používajte výlučne na účel, na ktorý je určený. Účel a rozsah špecifikuje vždy návod na použitie.
- Pri nastavovaní, montáži nástrojov, čistení a údržbe vždy odpojte vidlicu zo zásuvky.
- Nikdy nenechávajte prístroj pripojený k zásuvke pokiaľ ho nepoužívate.
- Nepoužívané elektrické prístroje ukladajte mimo dosahu detí a nedovoľte osobám, ktoré neboli oboznámené s elektrickým prístrojom, aby ho používali.
- Nástroje udržiavajte čisté a ostré. Poškodené nástroje nepoužívajte!
- Vždy používajte iba nástroje a originálne príslušenstvo, ktoré je určené pre daný typ prístroja.
- Nikdy nepoužívajte prístroj bez predpísaných, riadne namontovaných a bezchybne fungujúcich bezpečnostných prvkov!

Bezpečnosť pri rezaní

- Neprevádzkujte stroj bez nainštalovaných ochranných prvkov.
- Vždy udržiavajte dostatočnú vzdialenosť od pílového kotúča. Ak je to potrebné, tak použite vhodné pomocné prostriedky pre podávanie materiálu.
- V priebehu obsluhy elektrického zariadenia udržiavajte dostatočnú vzdialenosť od poháňaných súčastí.
- Nepokúšajte sa zastaviť pohyb pílového kotúča pomocou pritlačenia spracovávaného materiálu proti boku kotúča.
- Pred prístupom k údržbe stroja sa uistite, či je stroj odpojený od napájacieho zdroja.
- Pri zapínaní stroja (napríklad po vykonaní údržby) sa uistite, či sa na stroji alebo v stroji nenachádzajú nástroje alebo voľné súčasti.
- Ak sa stroj nepoužíva, tak vypnite jeho napájanie.

Hrozí nebezpečenstvo porezania, aj keď je rezný nástroj v ľudovom stave!**Pri výmene kotúča použite rukavice.**

Hrozí nebezpečenstvo spätného odhododenia materiálu (spracovávaný materiál sa zachytí do pílového kotúča a odhodí sa proti pracovníkovi obsluhy).

- Vždy pracujte s patrične nasadeným rozovieracím klinom.
- Spracovávaný materiál posúvajte do rezu primeranou rýchlosťou.
- Tenký alebo tenkostenný spracovávaný materiál režte iba pílovým kotúčom s jemnými zubami.
- Vždy používajte ostré pílové kotúče.
- Ak máte nejaké pochybnosti, tak prekontrolujte, či nie sú v spracovávanom materiáli cudzie predmety (napríklad kľince alebo skrutky).
- Režte len kusy s takými rozmermi, ktoré pri rezaní umožňujú bezpečné a pevné držanie.
- Nikdy nerežte naraz niekoľko kusov spracovávaného materiálu a ani žiadne zväzky s niekoľkými samostatnými kusmi. Vzniká nebezpečenstvo zranenia osôb, ak dôjde k nekontrolovateľnému zachyteniu samostatných kusov do pílového kotúča.
- Pri rezaní valcového kusa dbajte na zvýšenú opatrnosť, aby nedošlo k otočeniu spracovávaného materiálu.

Nebezpečenstvo vtiahnutia alebo zachytenia!

Uistite sa, že nemôže dôjsť k zachyteniu a k vtiahnutiu častí tela alebo odevu do súčastí v otáčavom pohybe (nenoste kravaty, nepoužívajte voľné odevy, zachyťte dlhé vlasy do vlasovej sieťky).

Nikdy nerežte materiál, ktorý obsahuje nasledujúce predmety:

- lana
- povrazy
- šnúry
- káble
- drôty

Hrozí nebezpečenstvo v dôsledku nedostatočného používania osobných ochranných pomôcok!

- Noste ochranu vlasov.
- Noste ochranné okuliare.
- Noste protiprachovú masku.
- Noste vhodný ochranný odev a používajte pracovnú protišmykovú obuv.

Všetky opravy v záručnej dobe je oprávnené vykonávať len autorizované servisné stredisko.

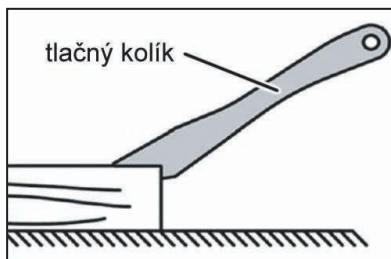
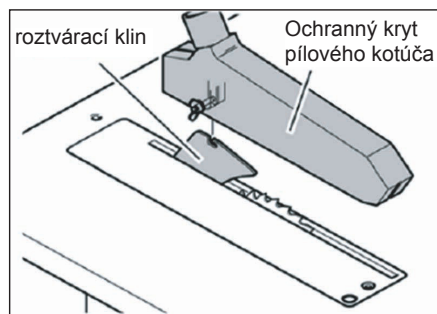
Svojuvoľné úpravy alebo opravy a používanie náradia v rozpore s jeho určením má za následok stratu práva užívateľa na uplatnenie záruky. Záruka sa vzťahuje výhradne na nedostatky spôsobené chybou materiálu alebo výrobnou chybou. Do záruky nespadá bežné opotrebovanie, neodborné použitie, ako napr. preťaženie prístroja, použitie násilia, poškodenie cudzím zásahom alebo cudzími predmetmi, použitie v rozpore s určením atď.

Bezpečnostné zariadenie píly

Roztvárací klin

Roztvárací klin chráni pred zachytením spracovávaného materiálu do vzostupných zubov pílového kotúča a pred odletovaním materiálu proti pracovníkovi obsluhy.

V priebehu činnosti majte vždy nainštalovaný roztvárací klin.



Ochranný kryt pílového kotúča

Ochranný kryt pílového kotúča slúži k ochrane pred náhodným dotykom pílového kotúča.

Tlačný kolík

Tlačný kolík slúži ako predĺženie ruky a chráni proti náhodnému kontaktu s pílovým kotúčom. Vždy používajte tlačný kolík, ak je odľahlosť medzi pílovým kotúčom a vodítkom pre pozdĺžny rez menší než 120 mm. Vedzte tlačný kolík v uhle 20 ° až 30 ° proti povrchu stola píly. Pokiaľ dôjde k poškodeniu tlačného kolíka, tak ho vymeňte.

MONTÁŽ A UVEDENIE DO PREVÁDZKY

Potrebné náradie:

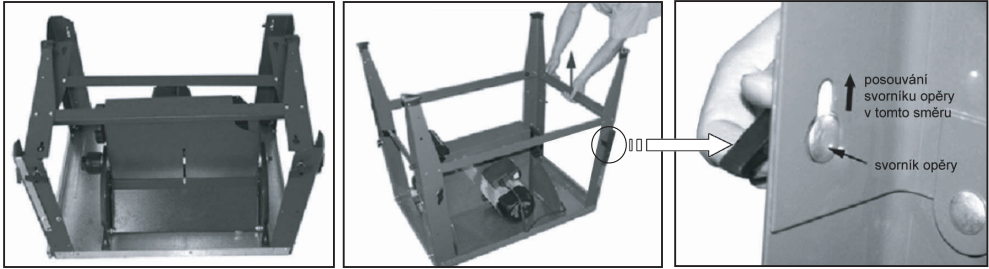
- krížový skrutkovač PH 2
- kľúče - 1 x 7 mm, 1 x 8 mm, 2 x 10 mm, 1 x 17 mm, 1 x 22 mm

UPOZORNENIE:

Tento stroj sa dodáva v predmontovanom stave.

Pred použitím stroja je potrebné namontovať nasledovné položky:

- stojan
- spínač
- zberač prachu
- pílový kotúč
- pravítko s vodítkom pre pozdĺžny rez



Montáž stojana:

- Vyklopte štyri nohy a pevne pritiahnite krídlové matice.
- Potom nasadte výstuhy a utiahnite vrúbkované matice.

UPOZORNENIE:

Svorníky opory musia byť umiestnené v drážkach pre upnutie pomocou krídlových matíc.

Montáž spínača:

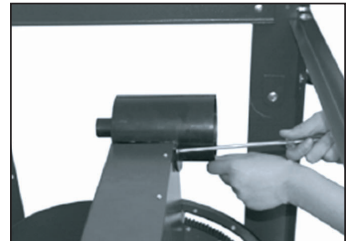
Pripevnite vypínač na čelnú plochu nohy pomocou dvoch skrutiek M4x60 a samoistiacích matíc.

Pre uvedenie do chodu - stlačte zelené tlačidlo spínača - I
Pre zastavenie - stlačte červené tlačidlo spínača - 0



Montáž hrdla na odsávanie pilín

Podľa znázornenia na obrázku pripojte sacie hrdlo pomocou troch samorezných skrutiek ST3.5 x 13 a dvoch skrutiek so zapustenou hlavou M4 x 8, z vonkajšej strany zberača pilín.

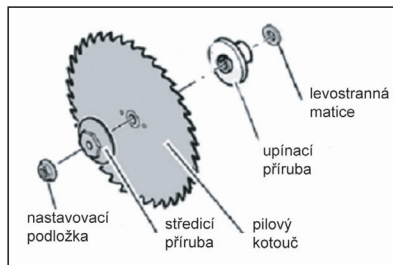


Montáž pílového kotúča

1. Motor pomocou posuvu úplne vyzdvihnite.
2. Vezmite pílový kotúč, strediacu prírubu, upínaciu prírubu, ľavostrannú maticu a nastavovaciu podložku.

Vkladajte v tomto poradí:

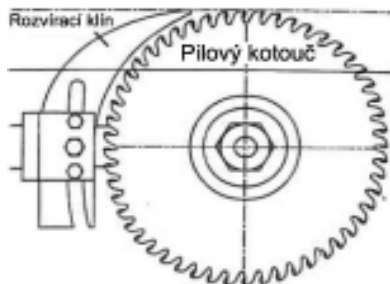
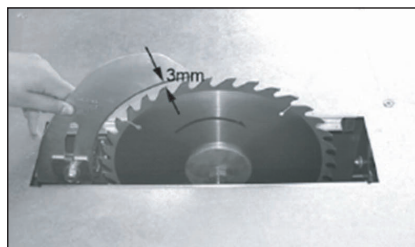
- nastavovacia podložka
- strediacu prírubu
- pílový kotúč
- upínacia prírubu
- ľavostranná matica



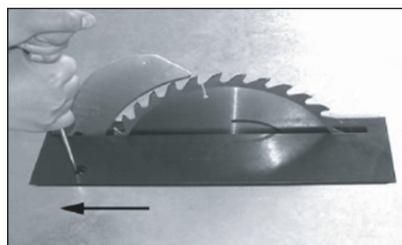
3. Vložte roztvárací klin a řadně dotiahnite matice.

UPOZORNENIE:

Vzdialenosť medzi pilovým kotúčom a rozovieracím klinom musí byť 3 mm. Pre nastavenie správnej vzdialenosti povoľte skrutky upevňujúce roztvárací klin, nastavte požadovanú 3 mm vzdialenosť klinu od kotúča a upínacie skrutky opäť utiahnite.



4. Umiestnite vložku stola do hornej strany stola a zatahnite podľa znázornenia.

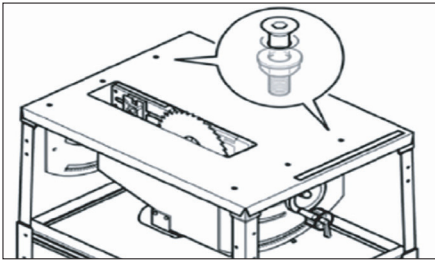


5. Nainštalujte ochranný kryt pilového kotúča na štiepací klin. K tomu použite skrutky M5x50 a samoistné matice.

6. Nastrčte jeden koniec sacej hadice na sacie hrdlo ochranného krytu pilového kotúča.

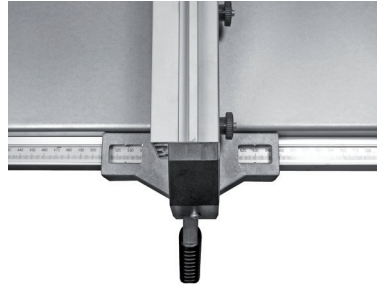
Vytočte pílový kotúč pri použití ručného kolesa plne nahor, aby bolo možné prekontrolovať jeho nastavenie.

- Pílový kotúč musí byť nastavený presne súbežne s bočnou hranou hornej časti stolíka.
- Pílový kotúč sa nesmie dotýkať vložky stolíka (ani v polohe 90 °, ani v polohe 45 °).
Ak tomu tak nie je, vykonáme opravu nastavenia:
- Asi o jednu otáčku uvoľníte šesť šesťhranných samosvorných matíc, pridržiavajúcich upevňovacie konzoly pod stolíkom píly.
- Podľa potreby premiestnite upevňovacie konzoly, spolu so zostavou motorovej jednotky / skrine na piliny tak, aby bol kotúč správne nastavený a potom opäť všetkých šesť matíc utiahneme.



Montáž pozdĺžneho pravítka

profilované pravítko	1 ks
držiak pravítka	1 ks
vrúbkovaná matica M6	2 ks
upevňovacia skrutka pravítka M6 x 20	2 ks

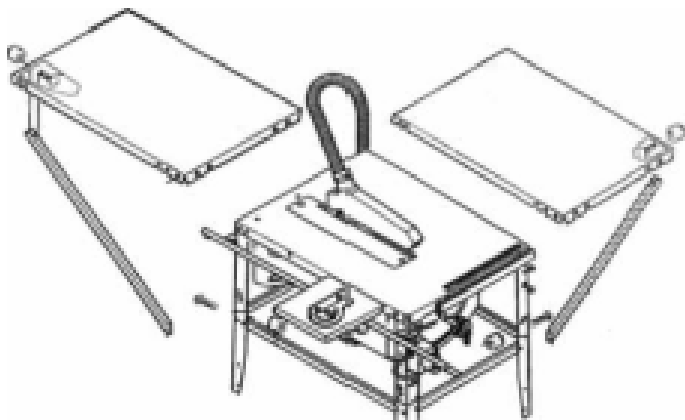


1. Ako vodičko pre pozdĺžne rezy použijeme profilované hliníkové pravítko, ktoré sa pripevní pomocou dvoch skrutiek a vrúbkovaných matic na držiak s upínaním.
2. Vložte držiak s pravítkom do vodiacej drážky v profile, nastavte požadovanú šírku rezu a zaistite pravítko pomocou aretačnej páky.

Pravítko možno upevniť dvoma spôsobmi: na výšku - pre rezanie silnejších materiálov
na šírku - pre rezanie slabších materiálov

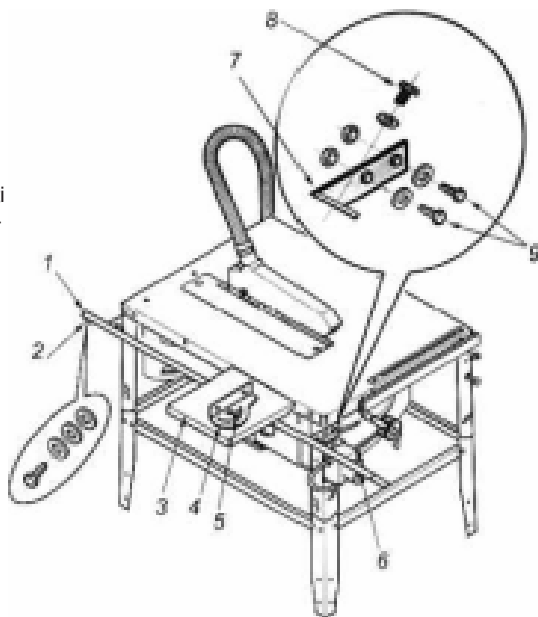
Pridavné stoly

Pridavné plechové stoly so vzperou slúžia na rozšírenie pracovnej plochy. Stoly pripevnite na pílu zo zadnej aj bočnej strany pomocou skrutiek M8 s pologoľatou hlavou a zaistíte ho vzperami.



Pojazdový stôl

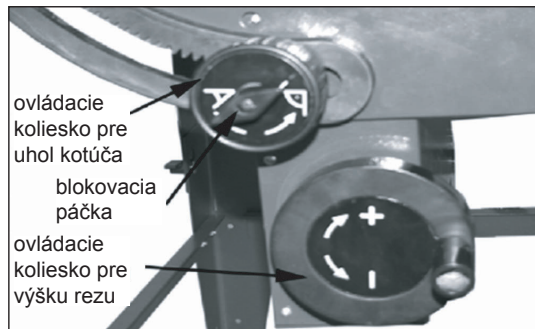
Montáž vodiacej lišty (podľa obrázku):
 Pripevnite uhlomer (4) skrutkou (5) k pojazdvému stolíku (3). Pomocou štyroch skrutiek M6x16 (9) primontujte držiaky kolajnice (7) k nohe podstavca. Pripevnite vodiacu lištu (1) so stolom (3) k držiaku (7) dvoma skrutkami M6 x12 (8). V miestach (2, 6) zaistíte doraz stolíka proti jeho vyjdeniu skrutkou M6 x 16. Pred rezaním na píle sa uistite, že sú všetky skrutky dostatočne utiahnuté.



POUŽITIE A PREVÁDZKA**Výškové nastavenie kotúča**

Výška rezu pílového kotúča sa nastaví podľa výšky spracovávaného materiálu: ochranný kryt pílového kotúča musí svojou čelnou hranou spočívať na spracovávanom materiáli.

Nastavte výšku kotúča pomocou ovládacieho kolieska.

**Nastavenie uhla pílového kotúča**

Pílový kotúč sa môže plynulo nastavovať v rozmedzí od 0 ° do 45 °.

1. Uvoľnite aretačnú skrutku.
2. Otáčaním ovládacieho kolieska nastavte požadovaný uhol pílového kotúča.
3. Aretačnú skrutku opäť utiahnite pre zaistenie pílového kotúča v nastavenej polohe.

Rezanie s pozdĺžnym pravítkom

Upozornenie: Vždy používajte tlačný kolík, ak je vzdialenosť medzi pílovým kotúčom a pravítkom menšia ako 120 mm.

1. Pozdĺžne pravítko upnite k profilu na čelnej strane píly a zaistíte pomocou aretačnej páky.
2. Nastavte výšku rezu pílového kotúča. Ochranný kryt pílového kotúča musí spočívať svojou čelnou hranou na spracovávanom materiáli.
3. Nastavte uhol pílového kotúča - ak je potreba.
4. Uved'te stroj do chodu.
5. V jednom ťahu vykonajte rez.
6. Ak nebudete bezprostredne vykonávať ďalšie rezanie, stroj vypnite.

Rezanie s priečnym pravítkom

1. Upnite priečne pravítko k uhlomeru na pojazdovom stolíku pomocou dvoch skrutiek a vrúbkovaných matíc.
2. Nastavte pravítko do požadovaného uhla a zaistíte ho v tejto polohe.
3. Nastavte výšku rezu pílového kotúča.
4. Ak je potrebné nastavte potrebný uhol kotúča a zaistíte ho.

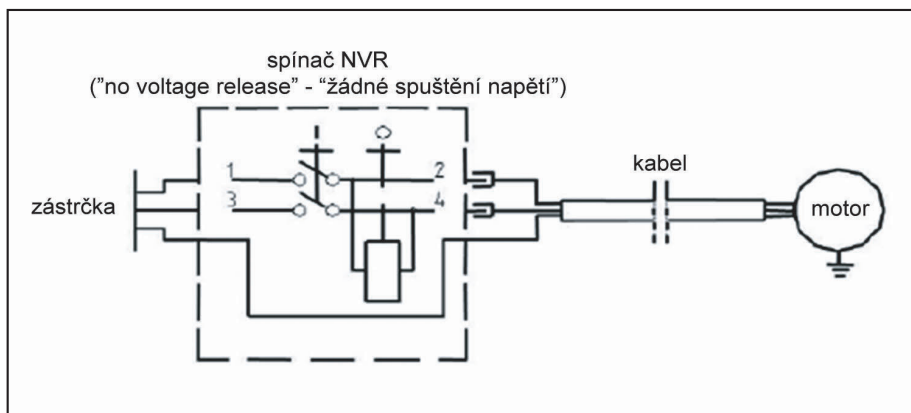
5. Uvedte stroj do chodu.
6. V jednom plynulom ťahu prerežte spracovávaný materiál.
7. Ak nebudete bezprostredne vykonávať ďalšie rezanie, stroj vypnite.

poruchy	možná príčina	riešenie
Stroj sa nechce rozbehnúť.	<ol style="list-style-type: none"> 1. Je poškodený alebo prerušený napájací kábel. 2. Pílový kotúč sa neotáča z dôvodu prekážky. 3. Motor alebo prípojky nie sú v poriadku. 	<ol style="list-style-type: none"> 1. Vymeňte napájací kábel. 2. Odstráňte prekážku. 3. Nechajte motor alebo prípojky opraviť (vymeniť) kvalifikovaným elektrikárom
Výkon motoru je nedostatočný a prehrieva sa.	Predlžovací kábel je príliš dlhý alebo má príliš malý prierez.	Prekontrolujte podmienky použitia.
Rezný výkon je nedostatočný, po uvedení motoru do chodu, po cítiť zápach po spálenine.	<ol style="list-style-type: none"> 1. Stroj bol nesprávne zmontovaný. 2. Došlo k poruche. 	<ol style="list-style-type: none"> 1. Zmontujte stroj správnym spôsobom. 2. Vyhľadajte servis

Preprava píly

1. Spustíte pílový kotúč úplne dolu.
2. Nastavte uhol naklopenia na asi 25 ° a zložte štyri sklápacie nohy.
3. Odmontujte napojené súčasti (právitka, posuvný stolík, predlžovací stolík).
4. Ak to je možné, tak na prepravu použite pôvodný kartónový obal.

SCHÉMA ZAPOJENIA

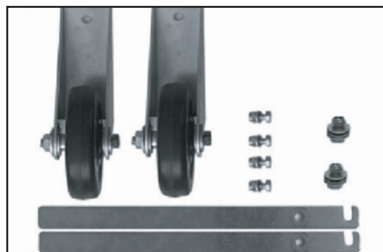


PRÍSLUŠENSTVO

Sada kolies

Univerzálna sada kolies pre jednoduchú manipuláciu.

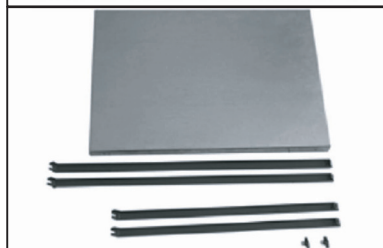
sada kolies	2 ks
úchyty	2 ks
svorník so šesťhrannou hlavou M6 x 16	4 ks
podložka 6 mm	4 ks
samosvorná šesťhranná matica M6	4 ks
svorník so šesťhrannou hlavou M6 x 16	2 ks
podložka 6 mm	2 ks
samosvorná šesťhranná matica M6	6 ks



Prídavné stoly

Pre možnosť predĺženia a rozšírenie pracovnej plochy píly.

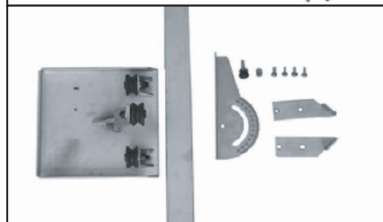
predĺžovací stolík	2 ks
opora (dlhá)	4 ks
opora (krátka)	4 ks
gombík M6	4 ks
svorníky opory M6x2	4 ks



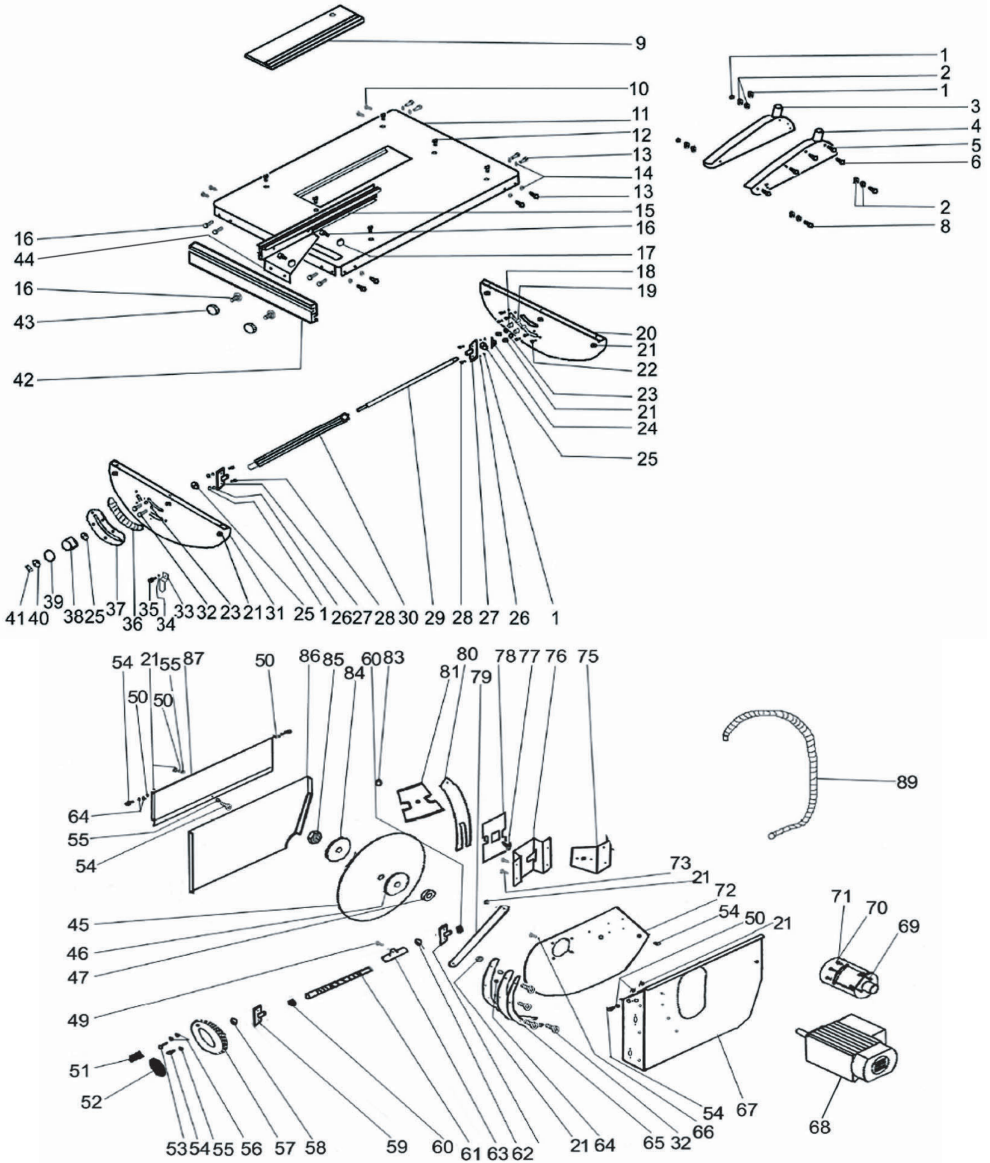
Pojazdový stôl

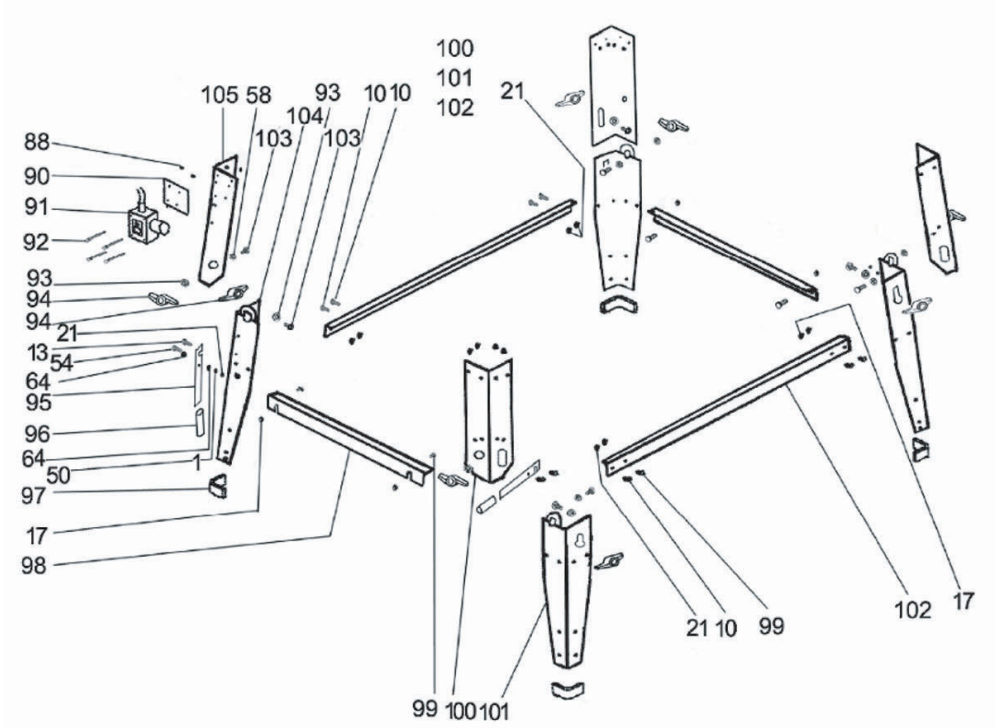
Pre pohodlné vedenie dlhých kusov.

zostava opory	1 ks
vodiaca doska	1 ks
pokosové pravítko	1 ks
opora vodiacej dosky	2 ks
gombík M6	1 ks
podložka 6 mm	1 ks
svorník so šesťhrannou hlavou M6 x 16	1 ks
samosvorná šesťhranná matica M6	1 ks
podložka 6 mm	1 ks
svorník so šesťhrannou hlavou M6 x 16	4 ks
podložka 6 mm	4 ks



ROZKRES A SÚPIS DIELOV





číslo	název dílu	číslo	název dílu
1	samojistící matice M5	41	podélné pravítko
2	podložka 5 mm	42	knoflík
3	ochranný kryt pilového kotouče (vpravo)	43	opěra pravítka pro podélný řez
4	ochranný kryt pilového kotouče (vlevo)	44	pilový kotouč
5	samořezný šroub se zápuštn. hlavou ST3.5 x 25	45	středící příruba
6	šroub se zápuštnou hlavou M5 x 50	46	nastavovací podložky
7	šroub se šestihrannou hlavou M5 x 50	47	šroub s vnitřním šestihranem M6 x 8
8	vložka stolku	48	šroub se šestihrannou hlavou M6 x 20
9	šroub se šestihrannou hlavou M6 x 12	49	podložka 6 mm
10	horní část stolku	50	otočný unašeč
11	šroub se zápuštnou hlavou M6 x 16	51	indikátor výšky
12	šroub se šestihrannou hlavou M6 x 16	52	svorník stavěcího unašeče
13	měděná trubka	53	šroub se šestihrannou hlavou M6 x 16
14	protlačovaný profil pravítka	54	podložka 6 mm
15	svorník opěry M6 x 16	55	šestihránná matice M6
16	vroubkovaná matice	56	ruční kolo zdvihání / spuštění kotouče pily
17	měděná trubka	57	podložka 10 mm
18	ocelová trubka	58	opěra závitové tyče
19	vodící panel skříňe na třísky, zadní strana	59	přídržný prsteneč
20	samojistící šestihránná matice M6	60	závitová tyč
21	samořezný šroub se zápuštn. hlavou ST3.5 x 13	61	přídržný prsteneč
22	podložka 6 mm	62	matice závitové tyče
23	pojistná podložka	63	podložka 6 mm
24	pojistná podložka	64	vodící deska
25	podložka 5 mm	65	pružná podložka
26	opěra hřídele pastorku	66	skříň na třísky
27	šroub s kónickou hlavou M5 x 12	67	motor
28	stavěcí trubka	68	šroub s kónickou hlavou M4 x 13
29	hřídel pastorku	69	samořezný šroub s kónickou hlavou ST3.5 x 13
30	vodící panel skříňe na třísky, čelní strana	70	sběrač prachu
31	šroub se šestihrannou hlavou M5 x 12	71	opěrná jednotka motoru
32	indikátor	72	samočinně zatahovaný nýt
33	pojistná podložka	73	šrouby svorníků opěry
34	samořezný šroub s kónickou hlavou ST3.5 x 9.5	74	sedlo závitové tyče
35	štítek úhelníku	75	sedlo rozvíracího klínu
36	deska pastorku	76	svorník opěry M10 x 25
37	ruční kolo pro sklon pilového kotouče	77	vodící deska
38	indikátor úhelníku	78	páka
39	nastavovací podložka	79	rozvírací klín
40	blokovací páčka	80	deska "U"

číslo	název dílu	číslo	název dílu
81	opěra závítové tyče	93	křídlová matice
82	samojistící šestihránná matice M10	94	rukojeť
83	upínací příruba pilového kotouče	95	pryžová rukojeť
84	levostranná matice	96	pryžová patka
85	kryt skříně na piliny (dolní)	97	krátký příčnick
86	kryt skříně na piliny (horní)	98	svorník opěry M4 x 60
87	samojistící šestihránná matice M4	99	horní skládací nožka (vpravo)
88	sací hadice	100	dolní skládací nožka (vpravo)
89	konzola spínače	101	krátký příčnick
90	spínač	102	svorník opěry M8 x 16
91	šroub s kónickou hlavou M4 x 60	103	horní skládací nožka (vlevo)
92	podložka 8 mm	104	dolní skládací nožka (vlevo)

LIKVIDÁCIA

Po ukončení životnosti prístroj, príslušenstvo a obal odovzdajte v súlade s požiadavkami na ochranu životného prostredia do recyklačnej zberne.

Elektrické prístroje nepatria do komunálneho odpadu.

Evidenčné číslo výrobcu: 02355/05-ECZ


INFORMÁCIE

Firma PROTECO náradí s.r.o. nie je zodpovedná za škody alebo zranenia spôsobené nesprávnym používaním.

Na pracovnom mieste sa môžu vyskytnúť faktory, ktoré môžu ovplyvniť hodnoty, majúce trvalé účinky, charakterizujúce pracovný priestor - ako sú zdroje prachu, hluku atď. Povolené hodnoty na pracovnom mieste môžu byť tiež rôzne v jednotlivých krajinách. Informácie slúžia užívateľovi zariadenia k lepšiemu zhodnoteniu nebezpečenstva a rizík.

Všetky informace, vyobrazení a specifikácie sa zakladajú na najnovších informáciách o výrobku, ktoré boli k dispozícii v čase vytlačenia tohto návodu.

Výrobca si vyhradzuje právo na technické, estetické a funkčné zmeny svojich výrobkov bez predchádzajúceho upozornenia. Je to v súvislosti so snahou výrobcu o neustály vývoj a inováciu svojich výrobkov. Zmeny obrazové a textové informácie a tlačové chyby vyhradené.

VYHLÁSENIE O ZHODE

Výrobca: PROTECO náradí s.r.o.
Radlická 2487/99, 150 00 Praha 5
Česká republika, IČO: 47453630

Dodávateľ pre Slovenskú republiku:

PROTECO náradie s.r.o.
Blagoevova 9, 851 04 Bratislava – Petržalka, IČO: 50 635 875

Označenie výrobku: 51.01-SKP-315-230 Píla stolná kotúčová pr.315mm, 230V PROTECO

Typ: CSB 315

Výrobok: spĺňa všetky príslušné ustanovenia technických predpisov, tj
Predmetných smerníc Európskych spoločenstiev.

Pri posúdení zhody boli použité nasledovné normy:

EN 1870-1:2007+A1:2009,
EN 60204-1:2006+A1:2009
06/42/EC-AnnexI/05.06
EN 55014-1:2006+A1+A2
EN 55014-1:2017
EN 61000-3-2:2014
EN 61000-3-3:2013
EN 55014-2:1997+A1+A2
EN 55014-2:2015

Posúdenie zhody bolo vydané na základe skúšok vykonaných skúšobňou:

TÜV Rheinland (China) Ltd. Unit 707, AVIC Bldg. No.10B, Central Road, East 3rd Ring Road, Beijing,
100022, P.R.China a TÜV Rheinland LGA Product GmbH – Tillystrasse 2 – D – 90431 – Nürnberg.

Na základe certifikátov a test reportov:

AN 50252271 0001, BM 50252269 0001, AE 50395311 0001, 17702866 003, 17702866 003, 50109295 001.

Posledné dvojčísle roku v ktorom bolo označenie CE na výrobok umiestnené: 19

Osoba poverená kompletáciou technickej dokumentácie: Libor Knap
Podbřeží 63
518 03

V Bratislave, dňa 07.06.2019



Libor Knap
Kontakt spoločnosti
Blagoevova 9
Bratislava-mestská časť Petržalka 851 04
IČ: 50635875 DIČ: 2120403230
IČ DPH: SK2120403230

ZÁRUČNÍ LIST / ZÁRUČNÝ LIST

Razítko a podpis prodejce / Pečiatka a podpis predajcu:

.....

Datum prodeje / Dátum predaja:

Záznamy o provedených opravách (datum, podpis):

Záznamy o vykonaných opravách (dátum, podpis):

1.

2.

3.

PROTECO®



Dodávateľ pre Slovenskú republiku:
PROTECO náradie s.r.o.
Blagoevova 9, 851 04 Bratislava - Petržalka
www.proteco-naradie.sk

PROTECO®