

**PROTECO®**

SK

# BRÚSKA PÁSOVÁ 1050 W



CE

**PROTECO®**

51.01-BP-75

**VAROVANIE!****Prečítajte si všetky výstražné upozornenia a pokyny.****ZAMÝŠLANÉ POUŽITIE**

Pásová brúska je určená na brúsenie dreva, plastov, kovov, omietky a maľovaných povrchov (v závislosti od použitého brúsneho papiera) za sucha. Výrobok možno používať iba na brúsenie za sucha. Uvedomte si, že na spracovanie rôznych materiálov treba používať príslušné brúsne pásy s rôznou hrúbkou zrna a že rýchlosť je treba prispôsobiť tak, aby bola pre materiál vhodná. Výrobok nie je určený na komerčné použitie. Akékoľvek iné použitie alebo úpravy nástroja sa považujú za nesprávne a znamenajú riziko vážneho zranenia. Výrobca nenesie zodpovednosť za zranenia spojené s nesprávnym použitím výrobku.

**ZDROJE NAPÁJANIA**

Prístroj by mal byť pripojený iba k napájaniu s rovnakým napätím, ktoré je uvedené na typovom štítku a môže sa používať iba pri jednofázovom napätí. Sú dvojite izolované v súlade s európskou normou, preto sa môžu použiť aj zo zásuviek bez uzemneného vodiča.

**VŠEOBECNÉ BEZPEČNOSTNÉ POKYNY PRE ELEKTRICKÉ NÁRADIE**

Výraz "elektrické náradie" v upozorneniach sa týka elektrického náradia napájaného zo siete (pomocou napájacieho kábla) alebo elektrického náradia poháňaného akumulátorom (bez kábla).

**BEZPEČNOSŤ NA PRACOVISKU**

Pracovisko musí byť upratané a dostatočne osvetlené. Neupratané a zle osvetlené pracovisko býva často príčinou nehôd.

Nepoužívajte elektrické náradie vo výbušnom prostredí, t. j. na miestach s výskytom horľavých kva-palín, plynov alebo prachu. Z elektrického náradia môžu odlietať iskry, od ktorých sa môže vznietiť prach alebo pary.

Deti a ďalšie prítomné osoby sa nesmú pohybovať v blízkosti používaného elektrického náradia. Odvedenie pozornosti môže spôsobiť stratu kontroly nad náradím.

**ELEKTRICKÁ BEZPEČNOSŤ**

Zástrčky elektrického náradia musia zodpovedať zásuvke. Zástrčku žiadnym spôsobom neupravuj-te. Elektrické náradie, ktoré využíva uzemňovací vodič, sa nesmie pripájať pomocou žiadnych adap-térov. Neupravované zástrčky a zodpovedajúce zásuvky znížia riziko úrazu elektrickým prúdom.

Nedotýkajte sa uzemnených predmetov povrchy ako potrubie, radiátory, sporáky a chladničky. Ak sa vaše telo dotýka uzemnenia, riziko úrazu elektrickým prúdom je vyššie.

Elektrické náradie chráňte pred dažďom a vlhkým prostredím. Keď do elektrického náradia vnikne voda, výrazne sa tým zvýši nebezpečenstvo úrazu elektrickým prúdom.

Na napájací kábel nevyvíjajte nadmernú silu. Napájací kábel nepoužívajte na nosenie ani ťahanie náradia, ani vytáhanie zo zásuvky.

Kábel chráňte pred vysokými teplotami, ostrými hranami a pohyblivými predmetmi. Poškodené alebo zamotané káble zvyšujú riziko úrazu elektrickým prúdom.

Ak budete elektrické náradie používať vonku, zadovážte si predlžovací kábel určený do exteriéru. Použitie takého kábla znižuje riziko úrazu elektrickým prúdom.

Ak je použitie elektrického náradia vo vlhkom prostredí nevyhnutelné, použite zdroj chránený prúdovým chráničom.

(RCD). Použitie prúdového chrániča znižuje riziko úrazu elektrickým prúdom.

Vždy sa odporúča používať zdroj chránený prúdovým chráničom s menovitým zvýškovým prúdom 30 mA alebo menej.

**VAROVANIE!**

**Prečítajte si všetky výstražné upozornenia a pokyny.**

**BEZPEČNOSŤ OSÔB**

Buďte opatrní, sústreďte sa na to, čo robíte, a pri používaní elektrického náradia používajte zdravý rozum.

Nepoužívajte elektrické náradie, ak ste unavení alebo pod vplyvom drog, alkoholu alebo liekov. Chvilka nepozornosti pri práci s elektrickým náradím sa môže skončiť vážnym úrazom.

Používajte osobné ochranné pomôcky. Vždy noste ochranné okuliare. Ochranné prostriedky, ak je respirátor, protišmyková bezpečnostná obuv, prilba alebo ochrana sluchu v zodpovedajúcich podmienkach znížia riziko úrazu.

Zabraňte neúmyselnému zapnutiu. Pred pripojením k napájaciemu zdroji alebo akumulátoru, zdvíhaním a prenášaním náradia sa ubezpečte, že vypínač je vo vypnutej polohe. Prenášanie elektrického náradia s prstom na spínači alebo pripojenie elektrického náradia so zapnutým vypínačom spôsobuje nehody.

Než elektrické náradie zapnete, odstráňte nastavovacie nástroje a kľúče. Zabudnutý kľúč alebo nástroj na otáčajúcej sa súčasti náradia môže vážne zranit.

S náradím v ruke sa nikam nenatahujte. Zaujmite pevný postoj a stále udržiujte rovnováhu. Budete tak mať nad náradím kontrolu aj v nečakaných situáciách.

Používajte vhodný odev. Nenoste voľné oblečenie ani šperky. Vlasy, oblečenie a rukavice sa nesmú priblížiť k pohyblivým častiam. Voľne oblečenie, šperky alebo dlhé vlasy môžu byť zachytené pohyblivými časťami.

Ak zariadenie možno pripojiť k odsávaciemu alebo zbernému zariadeniu, ubezpečte sa, že tieto zariadenia sú pripojené a používané správne.

Odsávanie znižuje riziká spojené s vyššou koncentraciou prachu.

**VAROVANIE!**

**Prečítajte si všetky výstražné upozornenia a pokyny.**

**POUŽÍVANIE ELEKTRICKÉHO NÁRADIA A STAROSTLIVOSŤ O NEHO**

Na náradie nevyvíjajte nadmernú silu. používajte správne elektrické náradie pre danú prácu. Správny typ náradia urobí prácu, na ktorú je konštruovaný, lepšie, bezpečnejšie a rýchlejšie.

Na náradie nevyvíjajte nadmernú silu. Používajte správne elektrické náradie pre danú prácu. Správny typ náradia urobí prácu, na ktorú je konštruovaný, lepšie, bezpečnejšie a rýchlejšie.

Pred uložením, nastavovaním a výmenou príslušenstva elektrické náradie odpojte zo siete alebo od batérie. Takéto preventívne opatrenie eliminuje nebezpečenstvo, že sa náradie náhodou zapne.

Nepoužívané elektrické náradie uložte mimo dosahu detí a osobám, ktoré nie sú oboznámené s náradím a s týmto návodom, nedovoľte s náradím pracovať. Elektrické náradie v rukách neskúsených a neškolených osôb môže byť veľmi nebezpečné.

Údržba elektrického náradia. Skontrolujte nesúosovosť a viaznutie pohyblivých častí, či niektoré súčasti nie sú prasknuté a akýkoľvek iný stav, ktorý môže ovplyvniť používanie náradia. ak zistíte nejaké poškodenie, náradie dajte pred použitím opraviť. Zle udržiavané elektrické náradie už zavinielo mnoho úrazov.

Rezné nástroje majte ostrá a čisté. Rezný nástroj s nabrúsenými hranami má menšiu pravdepodobnosť, že uviazne v materiáli, a lepšie ovláda.

Elektrické náradie, jeho príslušenstvo, bity atď. používajte podľa týchto pokynov, berte do úvahy pracovné podmienky a druh práce, aká sa bude robiť. Použitie elektrického náradia na ine než určené činnosti môže viesť k nebezpečným situáciám.



## VAROVANIE!

Prečítajte si všetky výstražné upozornenia a pokyny.

### ÚDRŽBA

Opravy elektrického náradia môže robiť iba kvalifikovaná osoba, ktorá používa iba vhodné náhradné diely. Tak zachováte bezpečnosť elektrického náradia.

Dodržujte pokyny na mazanie a výmenu príslušenstva.

Rukoväť udržiavajte suchú, čistú, bez škvŕn od oleja a mazacieho tuku.

### BEZPEČNOSTNÉ UPOZORNENIA - PÁSOVÁ BRÚSKA

1. Elektrické náradie držte iba za izolovanú rukoväť, pretože pás sa môže dotýkať kábla. Kontakt so "živým" vodičom spôsobí, že aj kovové časti elektrického náradia budú "živé", a obsluha môže dostať zásah elektrickým prúdom.
2. Pri brúsení na pracovisku dostatočne vetrajte.
3. Niektoré materiály obsahujú chemikálie, ktoré môžu byť toxické. Vyhnite sa vdychnutiu prachu a kontaktu s pokožkou. Dodržujte bezpečnostné údaje dodávateľa materiálu.
4. Pri práci vždy noste respirátor, vhodný pre materiál a úkon, na ktorom pracujete.
5. Vždy používajte bezpečnostné okuliare.

Bežné dioptrické alebo slnečné okuliare NIE SÚ bezpečnostné okuliare.

1. Brúsku držte pevne oboma rukami.
2. Pred zapnutím náradia sa ubezpečte, že pás sa nedotýka obrobku.
3. Ruky držte mimo dosahu otáčajúcich sa súčastí.
4. Neodchádzajte od zapnutého stroja. Prístroj používajte, len ak ho držíte rukami.
5. Tento výrobok nie je vodotesný, preto na povrch obrobku nepoužívajte vodu.

### BEZPEČNOSTNÉ SYMBOLY

Pred použitím pásovej brúsky sa ubezpečte, že rozumiete ich významu, aby ste predišli riziku úrazu alebo škody na majetku.

				
VAROVANIE! Venujte pozornosť bezpečnosti a vedeniu.	Aby sa znížilo riziko zranenia, užívateľ si musí prečítať návod na použitie.	Noste bezpečnostné okuliare a chrániče sluchu.	Používajte respirátor.	Používajte ochranné rukavice.

## SPECIFIKACE

NAPĀTIE

V

220 - 240

FREKVENCIA

Hz

50

VÝKON

W

1050

RÝCHLOSŤ  
PĀSU

m/min

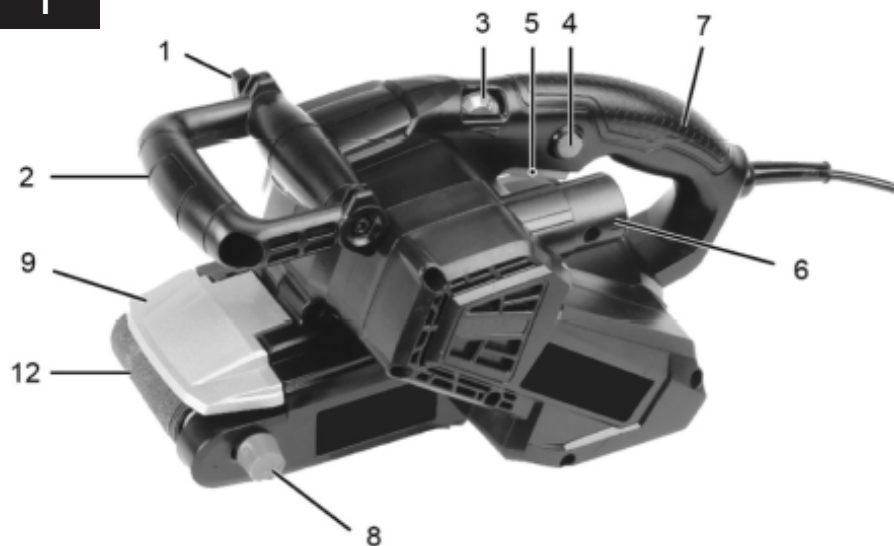
200 - 380

ROZMERY  
PĀSU

mm

76x533

1



1. Skruka na úpravu prídavnej rukoväti
2. Prídavná rukoväť
3. Ovládanie rýchlosti pásu
4. Tlačidlo zamykanie
5. Tlačidlo zapnutia / vypnutia
6. Napojenie vrecia pre zachytenie prachu
7. Držiak
8. Nastavenie brúsneho pásu
9. Kryt brúsneho pásu
10. Hnacie valčeky
11. Upínacie páka brúsneho pásu
12. Brúsny pás
13. Vrece pre zachytenie prachu
14. Skrutkovacie svorky

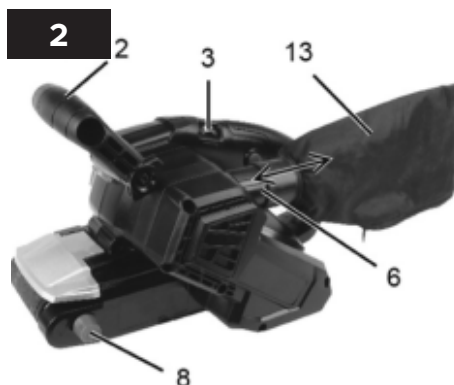
## ODSÁVANIE PRACHU

### INŠTALÁCIA VAKU NA PRACH (OBRÁZOK 2 / POLOŽKA 13)

Zasuňte vrecúško na prach (13) na prípojku pre vysávač (6). Pri vyberaní vrečka na prach postupujte podľa vyššie uvedených pokynov v opačnom poradí.

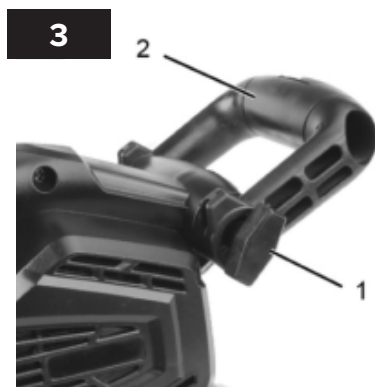
Prach je odsávaný priamo z brúsneho pásu do vaku na prach.

**Dôležité.** Použitie vaku na prach alebo vysávača prachu cez adaptér odsávania prachu je zo zdravotných dôvodov absolútne nevyhnuté.



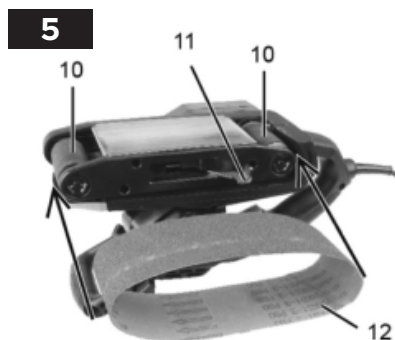
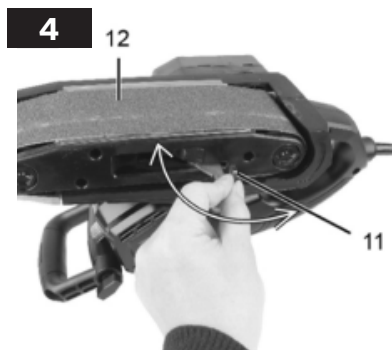
### NASTAVENIE PŘÍDAVNEJ RUKOVÄTE (OBRÁZOK 3 / POLOŽKA 2)

Povolte skrutku (1) a presuňte prídavnú rukoväť (2) do optimálnej polohy. Zaisťte prídavnú rukoväť (2) na mieste utiahnutím skrutky (1).

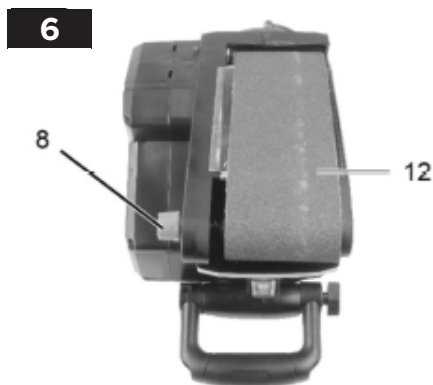


**VÝMENA BRÚSNEHO PÁSU (OBRÁZOK 4-5 / POLOŽKA 12)**

1. Vytiahnite upínacie páku (11) von, aby ste uvoľnili napätie v brúsnom páse.
2. Stiahnite použitý brúsny pás z hnacích váľčiek.
3. Nový brúsny pás nasuňte na hnacie váľčky.
4. Uistite sa, že smer pásu (šípky na vnútornej strane pásu) je zhodný so smerom brúsky pásu (šípka na zadnom hnacom váľčku)
5. Zatiahnutím upínacie páky dozadu napnete brúsny pás.

**NASTAVENIE POLOHY PÁSU (OBRÁZOK 6/ POLOŽKA 8)**

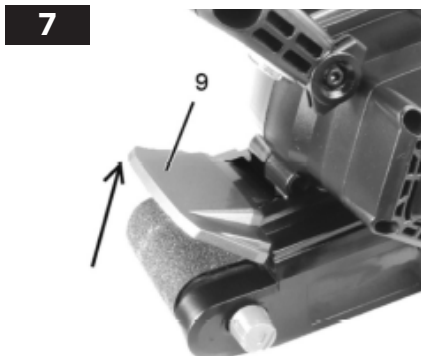
1. Držte pásovú brúsku s brúsnou doskou hore.
2. Zapnite pásovú brúsku.
3. Otáčaním nastavovacej skrutky (8) nastavte polohu pásu tak, aby bol brúsny pás na strede oboch hnacích kľadiiek.



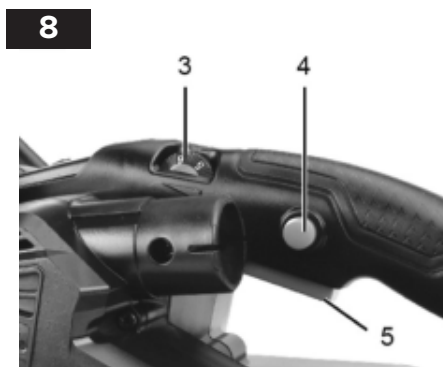


**MANIPULÁCIA S KRYTOM BRÚSNEHO PÁSU (OBRÁZOK 7/ POLOŽKA 9)**

1. Potiahnutím hore otvorte kryt (9). Kryt sa zablokuje v koncovej polohe.
2. Pre zatvorenie krytu (9) ho zatlačte nadol.

**ZAPNUTIE / VYPNUTIE (OBRÁZOK 8)**

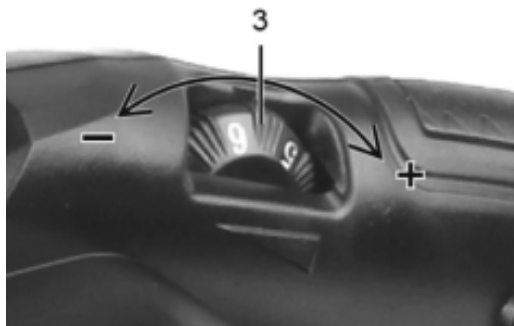
1. Zapnutie: Stlačte tlačidlo zapnutia / vypnutia (5).
2. Počas prevádzky: zabezpečte vypínač (5) stlačením tlačidla zamykanie (4).
3. Vypnutie: Stlačte krátko tlačidlo zapnutia / vypnutia (5).



## NASTAVENIE RÝCHLOSTI PÁSU

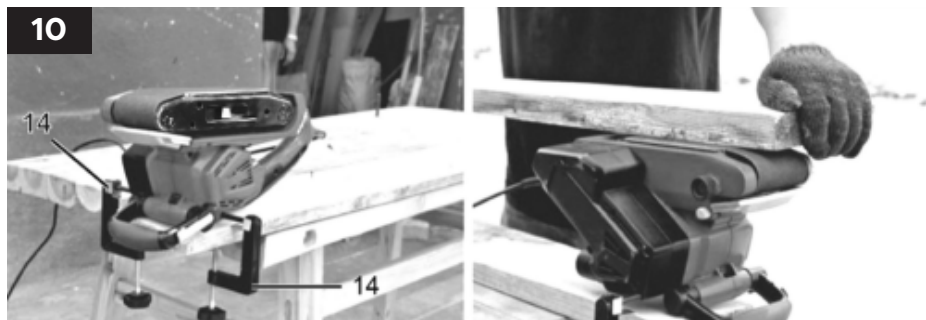
Rýchlosť pásu nastavíte pomocou otočného gombíka (3).

9



## UCHYTENIE BRÚSKY NA PRACOVNÚ DOSKU (OBRÁZOK 10)

1. Otočte elektrické náradie, ako je znázornené na obrázku 10, a postavte ho hornou stranou na stabilnú pracovnú dosku.
2. Pripevnite podľa obrázku dve skrutkové svorky (14) a utiahnite je.



## ČISTENIE A ÚDRŽBA

Pravidelne kontrolujte, či sú všetky skrutky utiahnuté, pretože môžu vibrovať a po čase sa uvoľniť. Pred každým použitím skontrolujte napájaciu šnúru náradia, či nedošlo k jej poškodeniu alebo opotrebeniu.

Opravy smí robiť iba kvalifikovaný servis.

Náradie udržiajte vždy čisté. Nečistoty a prach spôsobujú, že vnútorné časti sa rýchlo opotrebojú a skracujú tak životnosť náradia. Telo náradia čistite mäkkou kefou alebo suchou utierkou.

Ak je to možné, na čistenie brúsky odporúčame použiť stlačený vzduch. To predĺži životnosť náradia.

**POZOR!** Na čistenie plastových častí nikdy používajte látky, ktoré rozleptávajú plasty. Ak nestačí čistenie na sucho, odporúča sa čistenie vlhkou utierkou a jemným čistiacim prípravkom.

**VAROVÁNÍ!** Zabráňte kontaktu náradia s vodou a inou tekutinou. Pred použitím náradia sa ubezpečte, že je úplne suché. Ak je k dispozícii, použite čistý suchý stlačený vzduch, ktorým prefúknete ventilačné otvory (prípadne).

## RIEŠENIE PROBLÉMOV

<b>PROBLÉM</b>	<b>RIEŠENIE</b>
<b>VÝROBOK SA NEROZBEHNE</b>	Ubezpečte sa, že výrobok je zapnutý a pripojený k zdroju. Zapnite vypínač. Skontrolujte poistku a vymeňte ju.
<b>NÁRADIE "KOPE" / NEZASTAVUJE SA</b>	Na brúsku tak veľmi netlačte a nevývíjajte veľkú silu. Nechajte brúsku, nech pracuje.
<b>NADMERNÉ VIBRÁCIE</b>	Materiál je príliš silný a príliš zatěžuje motor. Pokud nadměrné vibrace pokračují, přestaňte výrobek používat a nechte jej opravit.
<b>NADMERNÝ HLUK</b>	Na náradie príliš tlačíte. Netlačte tak veľmi.
<b>VÝROBOK SA PREHRIEVA</b>	Nechajte výrobok pred ďalším použitím vychladnúť.

**SERVIS**

Opravy v záručnej dobe je oprávnený vykonávať len autorizovaný servis.

V prípade poruchy sa obráťte na svojho predajcu.

**ÚDRŽBA A SKLADOVANIE**

Pri bežnom používaní nevyžaduje brúska zvláštnu údržbu. Povrch čistite mierne navlhčenou handričkou. Na čistenie nepoužívajte agresívne čistiace prostriedky alebo rozpúšťadlá.

**SKLADOVANIE**

Brúsku uchovávajúce na suchom, čistom mieste, mimo dosahu detí.

**LIKVIDÁCIA**

Prístroj, príslušenstvo a obal odovzdajte v súlade s požiadavkami na ochranu životného prostredia do recyklačnej zberne.

Elektrické prístroje nepatria do komunálneho odpadu.

Evidenčné číslo výrobcu: 02355/05-ECZ

**INFORMÁCIE**

Firma PROTECO náradie s.r.o. nie je zodpovedná za škody alebo zranenia spôsobené nesprávnym používaním.

Na pracovnom mieste sa môžu vyskytnúť faktory, ktoré môžu ovplyvniť hodnoty, majúce trvalé účinky, charakterizujúce pracovný priestor - ako sú zdroje prachu, hluku atď. Povolené hodnoty na pracovnom mieste môžu byť tiež rôzne v jednotlivých krajinách. Dodržujte predpisy a nariadenie ktoré sú platné v krajine, kde výrobok používate. Informácie slúžia užívateľovi zariadenie k lepšiemu rozhodnutiu nebezpečenstva a rizík.

Všetky informácie vyobrazenia a špecifikácie sa zakladajú na najnovších informáciách o výrobku, ktoré boli k dispozícii v čase vytlačenia tohto návodu.

Výrobca si vyhradzuje právo na technické, estetické a funkčné zmeny svojich výrobkov bez predchádzajúceho upozornenia.

Je to v súvislosti so snahou výrobcu o neustály vývoj a inováciu svojich výrobkov.

Zmeny obrazové a textové informácie a tlačové chyby vyhradené.

**ZÁRUČNÝ LIST**

Pečiatka a podpis predajcu:

---

Dátum predaja: \_\_\_\_\_

Záznamy o provedených opravách (dátum, podpis):

1. \_\_\_\_\_

2. \_\_\_\_\_

3. \_\_\_\_\_

## VYHLÁSENIE O ZHODE

**Výrobca:** PROTECO náradí s.r.o.  
Radlická 2487/99, 150 00 Praha 5  
Česká republika, IČO: 47453630

**Dodávateľ pre Slovenskú republiku:**

PROTECO náradie s.r.o.  
Blagoevova 9, 851 04 Bratislava – Petržalka, IČO: 50 635 875

Označenie výrobku: **51.01-BP-75 Brúska pásová 75 mm, 1050W PROTECO**  
Typ výrobku: **S1TE-DD20-76**

**Výrobok:** spĺňa všetky príslušné ustanovenia technických predpisov, tj Predmetných smerníc Európskych spoločenstiev.

**Pri posúdení zhody boli použité nasledovné normy:**

EN 55014-1:2017  
EN 55014-2:2015  
EN 61000-3-2:2014  
EN 61000-3-3:2013  
EN 62841-1:2015+AC:15  
EN 62841-2-4:2014+AC:15  
EK9-BE-88:2014  
AfPS GS 2014:01 PAK

LwA(dB(A)) – 106 dB(A)  
LpA(dB(A)) – 95 dB(A)

**Posúdenie zhody bolo vydané na základe skúšok vykonaných skúšobňou:**

ITS Hangzhou Limited, 16 No.1Ave.,Xiasha Economic Development District, Hangzhou 310018, China  
Zkouška byla provedena na základe reportů a certifikátů: : 180800518HZH-001, 18HZW1497-01,  
SHAEC1909344801, 18HZW1498-01, HZ08080005-001+A1+A2+A3+A4.

Posledné dvojčíslenie roku v ktorom bolo označenie CE na výrobok umiestnené: 21

Osoba poverená kompletáciou technickej dokumentácie: Libor Knap  
Podbřeží 63  
518 03

V Bratislave, dňa 20.07.2021



Libor Knap  
Konateľ spoločnosti  
PROTECO náradie s.r.o.  
Blagoevova 9  
Bratislava-mestská časť Petržalka 851 04  
IČ: 50635875 DIČ: 2120403230  
IČ DPH: SK2120403230



Dodávateľ pre SK:  
PROTECO náradie s.r.o.  
Blagevova 9  
Bratislava - Petržalka 851 04  
[www.proteco-naradie.sk](http://www.proteco-naradie.sk)