

 **PROTECO®**

PILA POKOSOVÁ 1800 W S POSUVEM A LASEREM

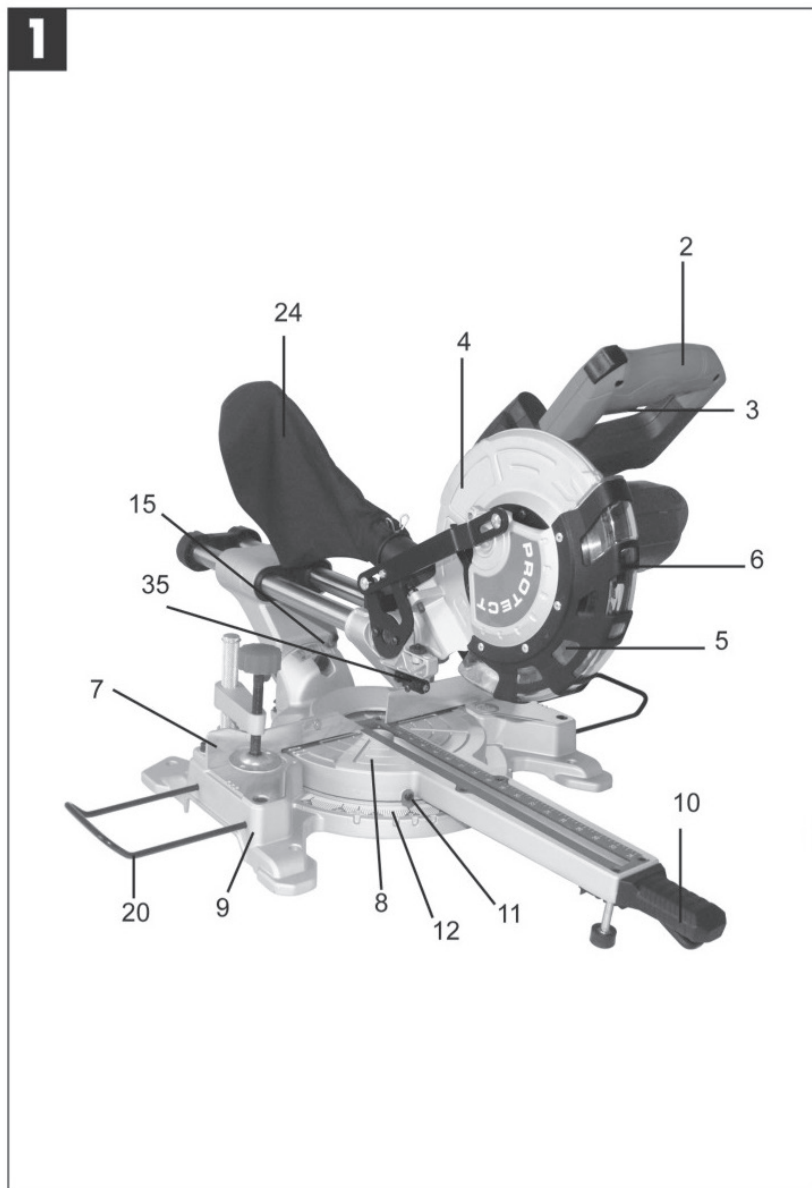


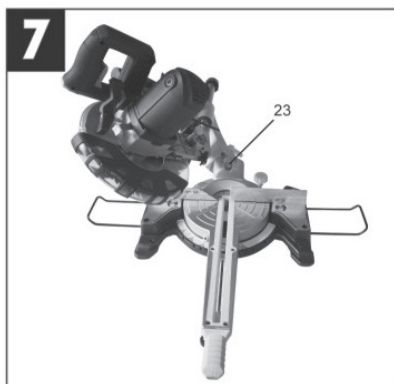
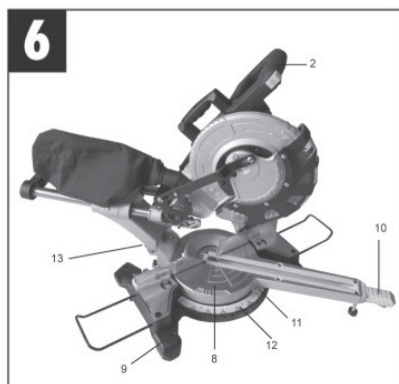
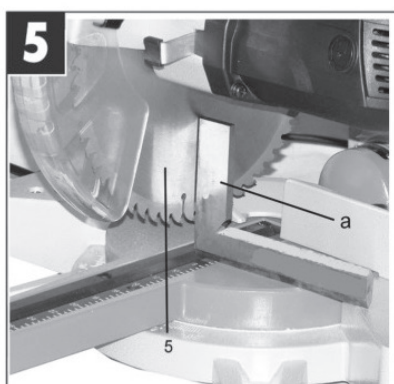
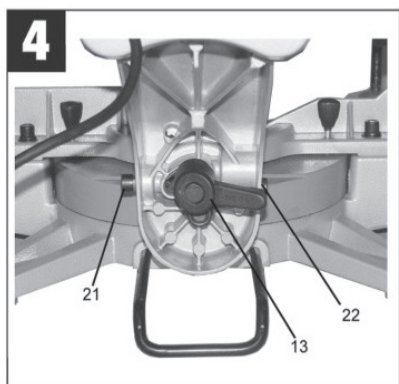
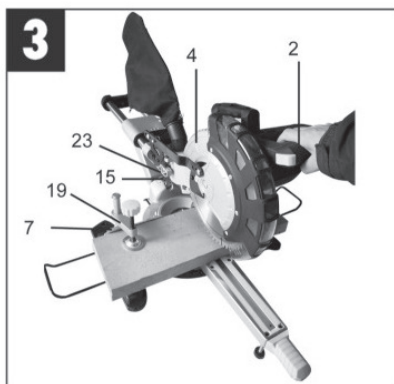
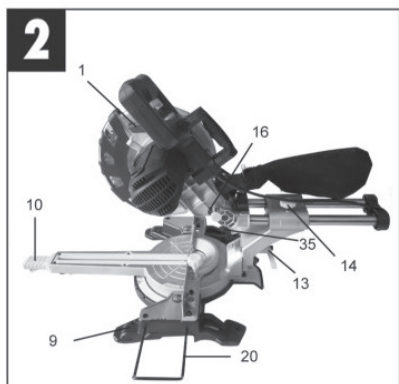
CE

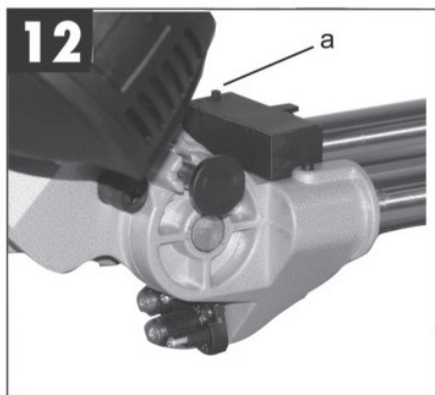
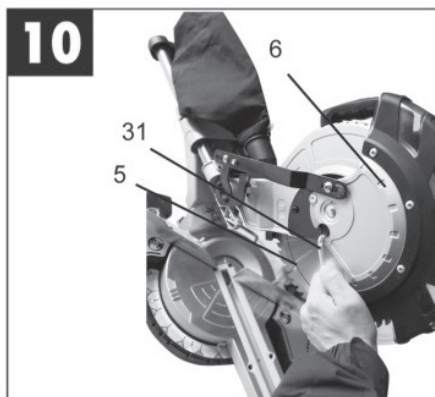
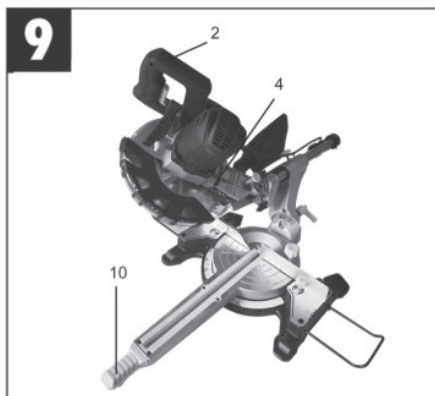
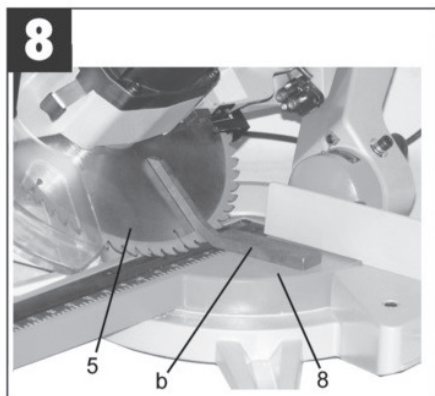
 **PROTECO®**

51.01-PP-1800-P

Vážený zákazníku, děkujeme Vám, že jste si zakoupili výrobek značky PROTECO.







1. Popis (obr. 1/2)

1. Jistící páčka krytu kotouče
2. Rukojeť
3. Vypínač ON/OFF
4. Hlava stroje
5. Pilový kotouč
6. Ochranný kryt pilového kotouče, sklopný
7. Dorazová lišta
8. Otočný stůl
9. Pevná spodní deska
10. Zajišťovací rukojeť
11. Ukazatel
12. Kruhová stupnice otočného stolu
13. Blokovací páčka naklopení kotouče
14. Vroubkovaný šroub
15. Měřítko
16. Pojistný čep
17. Páčka aretace hřídele

2. Rozsah dodávky

- Kapovací a pokosová pila
- Upínací zařízení (19)
- Opěrka obrobku (20)
- Pilový kotouč (5)
- Sáček na piliny (24)

3. Účel použití

Pila je určena ke kapování, podélnému a příčnému řezání dřeva a plastu v závislosti na její velikosti.

Pila není vhodná k řezání palivového dřeva. Stroj lze použít pouze ke stanovenému účelu.

Jakékoli nesprávné používání nebo činnosti provozované s tímto výrobkem, které nejsou popsány v tomto návodu k obsluze, se považují za nepřipustné zacházení s výrobkem a zbavují výrobce zákonné odpovědnosti.

Používat se smí pouze pro stroj vhodné pilové kotouče. Použití dělicích kotoučů všech druhů je zakázáno. Součástí použití ke stanovenému účelu je také dbát bezpečnostních pokynů, jako i pokynů k montáži a obsluze uvedených v tomto návodu. Osoby, které stroj obsluhují a udržují, musí být s návodem seznámeny a poučeny o možných rizicích.

Kromě toho musí být co nejpřísněji dodržovány platné předpisy k prevenci úrazů.

Totéž platí i pro obecná pravidla bezpečnosti práce a ochrany zdraví při práci.

Výrobce nenese žádnou odpovědnost za změny provedené na stroji, jako i z toho vyplývající škody.

I když je stroj používán podle stanoveného účelu použití, nelze vyloučit určité trvalé rizikové faktory. V souvislosti s konstrukcí a provedením stroje se mohou vyskytnout následující rizika:

- Dotyk pilového kotouče v nechráněném místě.
- Zasažení běžícím pilovým kotoučem (řezné rány).
- Odražení od obrobků a jejich částí
- Zlomené pilové kotouče.
- Vymrštění vadných částí pilového kotouče ze slinutých karbidů.
- Poškození sluchu tím, že nepoužijete ochranu sluchu.
- Škodlivé emise prachu ze dřeva při práci v uzavřených prostorách.

4. Důležité poznámky

Přečtěte si pozorně tento návod a věnujte pozornost zde uvedeným informacím. Prostřednictvím tohoto návodu se strojem, jeho řádným používáním a bezpečnostními předpisy.

Bezpečnostní předpisy

- Před nastavením nebo údržbou stroje vždy vytáhněte zástrčku ze zásuvky.
- Předejte tyto bezpečnostní pokyny všem osobám, které pracují s tímto strojem.
- Nepoužívejte pilu k řezání palivového dřeva.
- Pozor! Může dojít k úrazu rukou nebo prstů rotujícím pilovým kotoučem.
- Před prvním použitím stroje zkontrolujte, zda napětí uvedené na typovém štítku odpovídá síťovému napětí.
- Pokud potřebujete prodlužovací kabel, ujistěte se, že průřez jeho vodiče je dostatečně velký pro příkon pily: Minimální průřez: 1,5 mm².
- Při použití kabelového navijáku je třeba odvinout celý kabel.
- Nepřemísťujte pilu tažením za kabel.
- Neoponechávejte pilu na dešti a nepracujte s pilou ve vlhkém prostředí.
- Zajistěte řádné osvětlení.
- Nikdy nepracujte s pilou v blízkosti hořlavých kapalin a plynů.
- Noste vhodný pracovní oděv! Volný oděv nebo šperky mohou být zachyceny rotujícím pilovým kotoučem.
- Obsluha nesmí být mladší 18 let. Osoby ve věku nejméně 16 let, které se zacvičují, mohou pracovat se strojem pouze pod dohledem.
- Udržujte mimo dosah dětí.
- Zkontrolujte napájecí kabel (9). Nikdy nepoužívejte vadný nebo poškozený napájecí kabel.
- Udržujte pracoviště čisté, bez odpadu ze dřeva a jiných nepotřebných předmětů.
- Osoby, pracující se strojem, by se neměly rozptylovat.
- Sledujte směr otáčení motoru a pilového kotouče.
- Po vypnutí pohonu nezastavujte kotouč jeho přitlačováním zboku.
- Nasazujte pouze kotouče, které jsou dobře naostřené a nevykazují trhliny nebo jiné deformace.
- Při práci se strojem používejte pouze nástroje, které odpovídá normě EN 847-1.
- Vadné pilové kotouče je třeba okamžitě vyměnit.
- Nikdy nepoužívejte pilové kotouče, které neodpovídají údajům, uvedeným v tomto návodu.
- Ujistěte se, že směr šipky na pilovém kotouči odpovídá směru šipky na těle pily.
- Ujistěte se, že se pilový kotouč v žádném nastavení nedotýká otočného stolu. K tomu vytáhněte síťovou zástrčku a pilový kotouč natočte ručně do polohy 45° a 90°.
- Pokud je to nutné, přestavte hlavu pily tak, jak je popsáno v oddílu C/F.
- Je důležité, aby všechna zařízení k ochraně pilového kotouče byla v dobrém stavu.
- Nikdy neklínujte zvednutý ochranný kryt v otevřené poloze.
- Nikdy nedemontujte ochranná zařízení.
- Poškozená nebo vadná ochranná zařízení je třeba okamžitě vyměnit.
- Nikdy neřežte příliš malé obrobky, které by mohly klouzat v rukou.
- Nepokládejte ruce na stroj v takové poloze, kdy by mohlo dojít k jejich sklouznutí a zachycení pilovým kotoučem.
- Při práci s dlouhými obrobky používejte pomocnou opěrku (stůl, podstavec apod.), aby nedošlo k překlopení stroje.
- Kulaté obrobky, jako jsou kolíky, vždy upínejte vhodnými přípravky.
- V části obrobku, který se chystáte řezat, se nesmí nacházet žádné hřebíky nebo jiná tělesa.
- Při práci s pilou vždy stůjte ke straně pilového kotouče.
- Nikdy nepřetěžujte stroj tak, aby došlo k jeho vypnutí.

- Stlačujte vždy obrobek pevně proti stolu nebo dorazové liště, aby nedošlo k jeho rozkmitání nebo otáčení.
- Přesvědčte se, že lze z boční strany pilového kotouče odebrat třísky. Pokud ne, mohou se zachytit na koruně pilového kotouče a být vymrštěny do prostoru kolem stroje.
- Nikdy neřežte více obrobků najednou.
- Nikdy neodstraňujte uvolněné třísky, odštěpky nebo uvízlé kousky dřeva za chodu pilového kotouče.
- Chcete-li odstranit závady nebo vzpříčené kousky dřeva, vypněte nejdříve pilu. – Vytáhněte síťovou zástrčku!
- Předělávky, nastavení, měření a čištění se provádí pouze tehdy, je-li motor vypnut. – Vytáhněte síťovou zástrčku!
- Před zapnutím stroje zkontrolujte, zda jsou odstraněny všechny klíče a nástroje pro nastavení.
- Před opuštěním pracoviště vypněte motor a vytáhněte zástrčku ze sítě.
- Elektroinstalační práce, opravy a údržbu smí provádět pouze odborní pracovníci.
- Po dokončení jakýchkoli oprav a údržby je třeba zpět nasadit všechny kryty a ochranná zařízení.
- Je nutné dodržovat bezpečnostní pokyny, návody pro obsluhu a údržbu dané výrobcem a rovněž rozměry uvedené v technických údajích.
- Je nutné dodržovat platné předpisy pro prevenci úrazů v místě použití, jako i všechna ostatní obecně uznávaná pravidla bezpečnosti.
- Berte na vědomí informace zveřejněné vašimi profesními sdruženími. (VBG7)
- Při práci s pilou vždy zapněte odsávání prachu.
- Stroj lze používat v uzavřených prostorech pouze ve spojení s vhodným systémem odsávání.
- Kotoučová pila musí být připojena k zásuvce 230 V s minimálně 10 A pojistkou.
- Nikdy nepoužívejte stroje lehké konstrukce pro silně zátěžové práce.
- Nikdy nepoužívejte kabel k jinému účelu, než pro který je určen.
- Vždy udržujte pevný postoj a rovnováhu.
- Zkontrolujte nástroj, zda není poškozený!
- Před prací s nástrojem je nutné zkontrolovat, zda ochranná zařízení a lehce poškozené součásti řádně fungují určeným způsobem.
- Zkontrolujte, zda rotující části stroje správně fungují a zda nedošlo k uvíznutí nebo poškození některého dílu. Všechny součásti musí být řádně osazeny a musí splňovat podmínky pro řádnou funkci nástroje.
- Pokud není jinak uvedeno v těchto pokynech, poškozená ochranná zařízení a součásti musí být opraveny nebo nahrazeny odborníky ve schválené specializované opravně.
- Vyměňte poškozené spínače prostřednictvím zákaznického servisu
- Tento nástroj splňuje příslušné bezpečnostní předpisy. Opravy mohou provádět pouze kvalifikovaní elektrikáři s použitím originálních náhradních dílů. Nedodržení této podmínky může vést k úrazu uživatele.
- Buďte opatrní při provádění vertikálních řezů.
- Je třeba věnovat zvláštní pozornost při provádění dvojitých pokosových řezů.
- Nepřetěžujte nástroj!
- Používejte ochranné brýle.
- Používejte dýchací masku při práci v prašném prostředí.
- Zkontrolujte, zda není poškozen napájecí nebo prodlužovací kabel.



Používejte brýle



Používejte ochranu sluchu



Noste dýchací masku



Důležité! Laserové záření.
Nedívejte se do paprsku. Třída laseru 2

Chraňte sebe a své okolí před nehodami přijetím vhodných preventivních opatření.

- Nedívejte se přímo do laserového paprsku pouhým okem.
- Nikdy se nedívejte přímo do dráhy laserového paprsku.
- Nikdy nesměřujte paprsek na reflexní plochy, osoby či zvířata. Dokonce i laserový paprsek o nízkém výkonu může poškodit zrak.
- Pozor: Je nutné dodržovat pracovní postupy popsané v tomto návodu. Použití nástroje jiným postupem může mít za následek vystavení se laserovému záření.
- Nikdy neotvírejte laserový modul.
- Pokud se zařízení nebude používat delší dobu, je třeba vyjmout baterie.

Hlukové emisní hodnoty

• Hlučnost této pily se měří podle DIN EN ISO 3744; 11/95, E Din EN 31201; 6/93, ISO 7960 příloha A; 2/95. Hluk na pracovišti může přesáhnout 85 dB (A). V tomto případě musí uživatel dbát na ochranná opatření (ochrana sluchu).

Hladina akustického tlaku L_{PA}	Volnoběžné otáčky 86 dB (A)
Hladina akustického výkonu L_{WA}	99 dB (A)

„Uvedené hodnoty jsou emisní hodnoty a nemusí nutně představovat bezpečné hodnoty na pracovišti. Přestože existuje korelace mezi emisními a imisními úrovněmi, není možné spolehlivě odvodit, zda se vyžadují další nezbytná opatření. Faktory, které ovlivňují imisní úroveň, v současné době převažující na pracovišti, zahrnují charakter pracoviště, jiné zdroje hluku, např. počet strojů a jiných pracovních procesů. Přípustné hodnoty pracoviště se mohou v jednotlivých zemích lišit. Přesto by tato informace měla umožnit uživateli lépe odhadnout možná nebezpečí a rizika.“

5. Technické údaje

Asynchronní motor	230 V- 50 Hz
Výkon	S1:1800W
Pracovní režim	S1
Volnoběžné otáčky n_0	5000 min^{-1}
Pilový kotouč osazený ostřím ze slinutých karbidů	$\varnothing 254 \times \varnothing 30 \times 2.8\text{mm}$
Počet zubů	24
Rozsah výkyvu	$-45^\circ 0' / +45^\circ$
Pokosový řez	0° až 45° doleva
Šířka řezu při 90°	78x340mm
Šířka řezu při 45°	78x240mm
Šířka řezu při $2 \times 45^\circ$ (dvojitý pokosový řez)	42x240mm
Třída laseru	2

Vlnová délka laseru	650 nm
Výkon laseru	≤ 1 mW
Napájení modulu laseru	2 x 1,5 V Micro (AAA)

6. Před uvedením do provozu

Stroj musí být pevně instalován v pracovní poloze, např. na pracovním stole, základním rámu dodávaném se strojem apod.

- Před uvedením do provozu musí být řádně osazeny všechny kryty a ochranná zařízení.
- Pilový kotouč musí být volně otočný.
- U již opracovaného dřeva dbát na cizí tělesa jako např. hřebíky, šrouby apod.
- Před zapnutím vypínače ON/OFF se ujistěte, zda je pilový kotouč správně nasazen a zkontrolujte hladký chod pohyblivých součástí stroje.
- Před připojením stroje se ujistěte, zda údaje na typovém štítku souhlasí s údaji sítě.

7. Montáž

7.1 Nastavení pily (obr. 1/2)

- Pro nastavení otočného stolu (8) povolte zajišťovací rukojeť (10) k odblokování otočného stolu (8).
- Otáčejte otočným stolem (8) a ukazatelem stupnice (11) pro dosažení požadovaného úhlového nastavení na kruhové stupnici stolu (12) a zajistěte je pomocí zajišťovací rukojeti (10).
- Lehkým zatlačením hlavy stroje (4) směrem dolů a současným vytažením pojistného čepu (16) z držáku motoru je pila odblokována ve spodní pracovní poloze.
- Otáčejte hlavou stroje (4), dokud zarážka nezapadne na místo.
- Upínací zařízení (19) a opěrku obrobku (20) lze uchytit na pravou i levou stranu pevné spodní desky (9).
- Povolněním utahovacího šroubu (13) lze hlavu stroje (4) naklonit doleva max. v úhlu 45°.

7.2 Kapovací řez 90° a otočný stůl na 0° (obr. 1/3)

Pro řezání šířek do 100 mm je možné fixovat funkci tažení pily pomocí vroubkovaného šroubu (14) v zadní poloze. Pokud šířka řezu přesahuje 100 mm, je třeba zajistit, aby vroubkovaný šroub (14) byl uvolněný a bylo možné pohybovat hlavou stroje (4).

- Zvedněte hlavu stroje (4) do horní polohy.
- Odtlačte hlavu stroje (4) a v případě potřeby ji uchytněte (v závislosti na šířce řezu).
- Položte řezaný materiál proti dorazové liště (7) a na otočný stůl (8).
- Zajistěte obrobek v požadované poloze pomocí upínacího zařízení (19) na pevné spodní desce (9), aby se zabránilo posouvání obrobku během řezání.
- Otočte jistící páčku (1) doleva a uvolněte hlavu stroje (4).
- Zapněte pilu stisknutím vypínače ON/OFF (3). Pomocí rukojeti (2), stlačte hlavu rovnoměrným a lehkým tlakem směrem dolů k protažení obrobkem.
- Po ukončení řezání přesuňte hlavu stroje zpět horní (výchozí) polohy a uvolněte vypínač OH/OFF (3). Pozor! Díky vratné pružině se hlava stroje vrací automaticky nahoru. Po ukončení řezu nepouštějte rukojeť (2), ale nechejte hlavu zvedat pomocí nepatrného protlaku.

7.3 Jemné nastavení dorazu pro kapovací řez - 90° (obr. 4/5)

- Hlavu stroje (4) sklopit dolů a zajistit pojistným čepem (16).
 - Povolte upínací šroub (13).
 - Položte příložný úhelník (a) mezi pilový kotouč (5) a otočný stůl (8).
 - Povolte pojistnou matici a nastavujte seřizovacím šroubem (21) tak, aby se úhel mezi pilovým kotoučem (5) a otočným stolem (8) rovnal 90°.
 - Utáhněte pojistnou matici.
 - Nakonec zkontrolujte polohu ukazatele úhlu.
- V případě potřeby uvolněte ukazatel pomocí křížového šroubováku, přesuňte ho do polohy 0° na úhlové stupnici (15) a znovu utáhněte přídržný šroub.

7.4 Kapovací řez 90° a otočný stůl 0° - 45° (obr. 6)

Pomocí pily můžete provádět šikmé řezy doprava a doleva od 0° - 45° k dorazové liště.

- Pomocí rukojeti (2) nastavte otočný stůl (8) na požadovaný úhel, tj. ukazatel stupnice (11) na otočném stole musí odpovídat požadovanému úhlovému nastavení (12) na pevné spodní desce (9).
- Utažením zajišťovací rukojeti (10) zajistěte otočný stůl (8) v dané poloze.
- Provedte řez dle bodu 7.2.

7.5 Pokosový řez 0°-45 a otočný stůl 0° (obr. 4/7)

Pilou lze provádět pokosové řezy 0° - 45° doleva k pracovní ploše.

- Zvedněte hlavu stroje (4) do horní polohy.
- Fixujte otočný stůl (8) v poloze 0°.
- Povolte pojistnou matici (13) a přidržte rukojeť (2). Naklánějte hlavu stroje (4) doleva, dokud se ukazatel (23) nekryje s požadovaným úhlem (15).
- Utáhněte pojistnou matici (13) a proveďte řez dle popisu v bodu 7.2.

7.6 Jemné nastavení dorazu pro pokosový řez 45° (obr. 2/4/8)

- Sklopte hlavu stroje (4) a zafixujte ji pojistným čepem (16).
- Fixujte otočný stůl (8) v poloze 0°.
- Povolte pojistnou matici (13) a přidržte rukojeť (2). Sklopte hlavu (4) doleva o 45°.
- Mezi pilový kotouč (5) a otočný stůl (8) vložte příložný úhelník 45° (b).
- Povolte pojistnou matici a nastavujte seřizovacím šroubem (22) tak, aby se úhel mezi pilovým kotoučem (5) a otočným stolem (8) rovnal 45°.
- Utáhněte pojistnou matici (13) a proveďte řez dle popisu v bodu 7.2.

7.7 Pokosový řez 0°-45° a otočný stůl 0°-45°- (obr. 4/9)

KGSZ4300 lze použít k provádění pokosových řezů doleva pod úhlem 0°-45° vzhledem k pracovní ploše a pod úhlem 0°-45° vzhledem k dorazové liště.

- Zvedněte hlavu stroje (4) do horní polohy.
- Uvolněte otočný stůl (8) povolením zajišťovací rukojeti (10).
- Rukojeť (2) nastavte otočný talíř (8) na požadovaný úhel (viz rovněž bod 7.4).
- Utažením zajišťovací rukojeti (10) zajistěte otočný stůl (8) v dané poloze.
- Povolte pojistnou matici (13) a přidržte rukojeť (2). Naklánějte hlavu stroje (4) doleva na požadovaný úhel (viz také bod 7.5).
- Utáhněte pojistnou matici (13) a proveďte řez dle popisu v bodu 7.2.

7.8 Odsávání třísek (obr. 1)

Pila je vybavena sáčkem na sběr třísek (24). Sáček na sběr třísek (24) lze vyprázdnit po otevření zipové spony na spodní straně.

7.9 Výměna pilového kotouče (obr. 11)

- Vytáhněte síťovou zástrčku.
 - Vykývněte hlavu stroje (4) nahoru.
 - Stiskněte páčku a vyklopte ochranný kryt pilového kotouče do místa, kde se bude vybrání v krytu pilového kotouče nacházet nad šroubem příruby.
 - Jednou rukou stlačte zámek hřídele pily (17), zatímco druhou rukou přidržíte klíč (31) na šroubu příruby.
 - Pevně stlačte zámek hřídele pily (17) a pomalu otáčejte šroubem příruby ve směru hodinových ručiček. Po jednom otočení zámek zacvakne.
 - Nyní poněkud větší silou povolte šroub příruby ve směru hodinových ručiček.
 - Vyšroubujte šroub příruby.
 - Sejměte pilový kotouč (5) z vnitřní strany příruby a vytáhněte ho směrem dolů.
 - Nasaďte nový pilový kotouč v opačném pořadí a utáhněte.
- Pozor! Řezný úkos zubů, to znamená směr otáčení pilového kotouče, musí odpovídat směru šipky vyznačené na tělu pily.
- Před montáží pilového kotouče je třeba důkladně očistit příruby pilového kotouče.
 - V opačném pořadí nasaďte ochranný kryt kotouče (6).
 - Před opětovným použitím pily zkontrolujte, zda jsou ochranná zařízení v dobrém stavu.
 - Pozor: Při každé výměně pilového kotouče zkontrolujte, zda se volně otáčí v zářezu otočného stolu ve svislé poloze i v náklonu pod úhlem 45°.

7.10 Funkce laseru (obr. 12)

- Laser můžete zapnout a vypnout vypínačem (a).
- Laser nasměruje paprsek na obrobek (35).
- Pomocí laseru lze provádět velmi přesné řezy.

8. Údržba

- Udržujte větrací otvory nezanesené a čisté.
- Pravidelně odstraňujte prach a nečistoty ze stroje. Čištění se nejlépe provádí stlačeným vzduchem nebo hadříkem.
- V pravidelných intervalech promazávejte všechny pohyblivé části stroje.
- Nikdy nepoužívejte žíraviny k čištění plastových dílů.

Likvidace

Po ukončení životnosti přístroj, příslušenství a obal odevzdejte v souladu s požadavky na ochranu životního prostředí do recyklační sběrný. Elektrické přístroje nepatří do komunálního odpadu.



Evidenční číslo výrobce: 02355/05-ECZ

Informace

Firma PROTECO nářadí s.r.o. není zodpovědná za škody nebo zranění způsobená nesprávným použitím.

Všechny informace, vyobrazení a specifikace se zakládají na nejnovějších informacích o výrobku, které byly k dispozici v době vytisknutí tohoto návodu.

Na pracovním místě se mohou vyskytnout faktory, které mohou ovlivnit hodnoty mající trvalé účinky, charakterizující pracovní prostor jako jsou zdroje prachu, hluku atd.

Přípustné hodnoty na pracovním místě mohou být také různé v jednotlivých zemích.

Informace slouží uživateli zařízení k lepšímu zhodnocení nebezpečí a rizik.

Výrobce si vyhrazuje právo na technické, estetické a funkční změny svých výrobků bez předchozího upozornění. Je to v souvislosti se snahou výrobce o neustálý vývoj a inovaci svých výrobků.

Změny obrazové a textové informace a tiskové chyby vyhrazeny.

EU PROHLÁŠENÍ O SHODĚ

Výrobce: PROTECO náradí s.r.o.
Radlická 2487/99, 150 00 Praha 5
Česká republika, IČO: 47453630

Výrobek: 51.01-PP-1800 – P - Pila pokosová 1800W s posuvem a laserem PROTECO
Typ: JF925524P

Výrobek splňuje všechna příslušná ustanovení technických předpisů, tj. předmětných směrnic Evropských společenství a nařízení vlády ČR.

Směrnice č. 2006/42/EC (Nařízení vlády ČR č. 176/2008 Sb.)
Směrnice č. 2014/30/EU (Nařízení vlády ČR č. 117/2016 Sb.)
Směrnice č. 2011/65/ES (RoHS) (Nařízení vlády ČR č. 481/2012 Sb.)

Při posouzení shody byly použity následující normy:

EN 61029-1:2009/A11:2010
EN 61029-2-9:2012/A11:2013
EN 55014-1:2017
EN 55014-2:2015
EN 61000-3-2:2014
EN 61000-3-11:2000
AfPS GS 2014:01 PAK
IPX0

Emise hluku: LpA - 91.9dB(A)
Lwa -104.9dB(A)

Posouzení shody bylo vydáno na základě zkoušek provedených zkušebnou TÜV SÜD Product Service GmbH, Ridlerstrasse 65, 80339 München, Germany a vydaných reportů č. 704031731808-00 a certifikátu č. M8A 18074439001144, Z1A 18074439001145,E8A 18054439001139.

Poslední dvojčíslí roku, v němž bylo označení CE na výrobek umístěno: 18

Osoba pověřená kompletací technické dokumentace: Libor Knap
Podbřeží 63
518 03

V Podbřeží dne 04. 12. 2018


.....
Libor Knap
PROTECO náradí s.r.o.
Radlická 2487/99
150 00 Praha 5 - Smíchov

ZÁRUČNÍ LIST

Razítko a podpis prodejce:

.....

Datum prodeje:

Záznamy o provedených opravách (datum, podpis):

1.

2.

3.

PROTECO®



Výrobce:
PROTECO nářadí s.r.o.
Provozovna: Podbřezí 63, 518 03
www.proteco-naradi.cz

PROTECO®