



PROTECO®



LASER SAMONIVELAČNÍ LINIOVÝ, KŘÍŽOVÝ, PROFI - ZELENÝ

10.05-LNK-PRO



CE



Vážený zákazníku, děkujeme Vám za zakoupení samonivelačního laseru PROTECO.

Samonivelační laser LN-5 je určen ke kontrole a zjištění vodorovných a svislých linií v interiéru i exteriéru při různých stavebních a montážních pracích. Přístroj promítá jeden vodorovný a čtyři svislé paprsky a také světelný bod plnicí funkce olovnice.

VLASTNOSTI

- Kompatibilní pro vnitřní i venkovní použití, přepínání mezi kontinuálním a pulzním laserem.
- Samonivelace, blikání laseru a zvuková výstraha při překročení rozsahu samonivelace.
- Přístroj lze otáčet o 360 stupňů a lze také jemně nastavit úhel.
- Výšku lze nastavit pomocí základny stativu.
- Možnost připojení ke stativu prostřednictvím 5/8" přípojovacího sedla.

BEZPEČNOST UŽIVATELŮ

- Nedívejte se přímo do laserového paprsku.
- Neprovádějte demontáž přístroje ani se nepokoušejte provádět vnitřní servis sami, servisní práce může provádět pouze autorizované servisní středisko.
- Přístroj splňuje všechny bezpečnostní normy laserového záření.

TECHNICKÉ SPECIFIKACE



Typové označení	10.05-LNK-PRO
Značka laseru	OSRAM
Vlnová délka laseru	520 nm
Optický výkon	30 mW
Odchyłka	$\pm 1\text{mm}/5\text{m}$
Samonivelační rozsah	$\pm 3^\circ$
Teplotní rozsah	-10 °C až 45 °C
Napájecí zdroj	4 * AA baterie / akumulátor
Indikace slabé baterie	blikající LED
Rozměry	10 x 22 cm
Hmotnost	1,43 kg

■ POPIS VÝROBKŮ

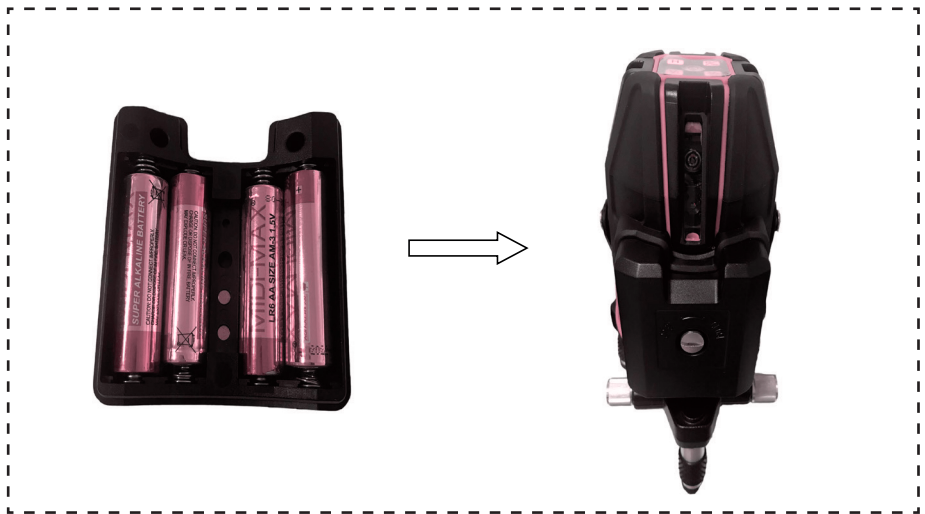


1. Kruhová libela	2. Ovládací panel
3. Výstupní okno laseru	4. Port pro externí nabíjení
5. Úhlová stupnice 0 - 360 °	6. Šroub jemného ladění
7. Rukojeť	8. Otočný hlavní vypínač Zapnutí / vyřazení nivelace
9. 5/8" šroubový závit	10. Uzamykací šroub
11. Bateriový box	

PROVOZ

INSTALACE BATERIÍ

Do bateriového boxu vložte 4x AA alkalické baterie podle údajů o polaritě uvedených na bateriovém boxu a poté bateriový box připevněte k přístroji.



Přípevněte dobíjecí akumulátor přímo k přístroji.



NABÍJENÍ AKUMULÁTORU

Nabíječku zapojte do nabíjecího portu a nabijte akumulátor. Při nabíjení svítí indikační světlo červeně, po dokončení nabíjení se indikační světlo přepne z červené na zelenou barvu.



POUŽITÍ ADAPTÉRU

Připojte přístroj k adaptéru pomocí konektoru externího napájení.



NASTAVENÍ OPĚRNÝCH NOH

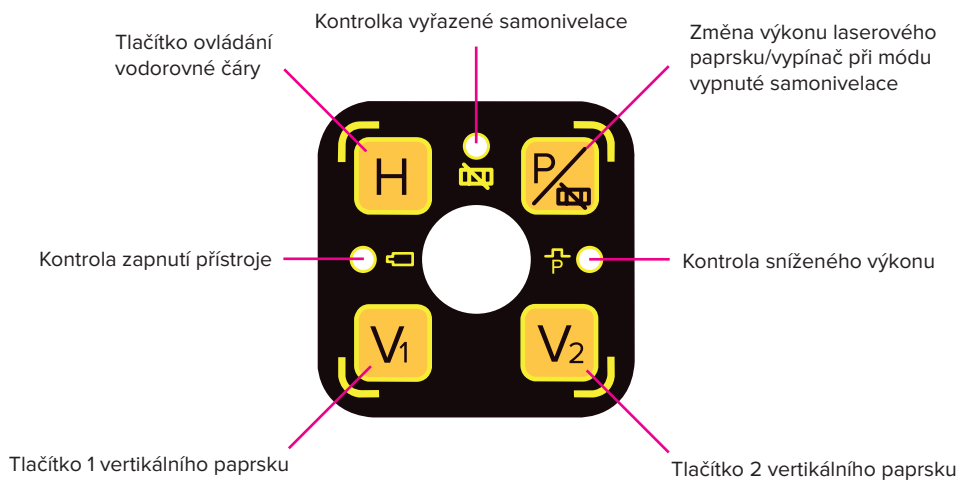
Nastavte opěrné nohy laseru tak, aby byla bublina na kontrolní libele uprostřed. K tomu účelu vám poslouží i blikající laser a bzučák, které vás upozorní, že je přístroj nastaven mimo samonivelační rozsah.



NASTAVTE LASER**UMÍSTĚTE PŘÍSTROJ**

- A) Umístěte přímo na vodorovnou plochu
- B) Připojte ke stativu přes 5/8" ve spodní části přístroje



OVLÁDACÍ PANEL**KONTROLKA ZAPNUTÍ PŘÍSTROJE**

Svíí: přístroj je zapnutý

Nesvíí: přístroj je vypnutý

Bliká: vybitá baterie

KONTROLKA VYŘAZENÉ SAMONIVELACE

Bliká: samonivelace vypnuta

Nesvíí: samonivelace zapnuta

KONTROLKA SNÍŽENÍ VÝKONU

Svíí: Snížený výkon zapnut

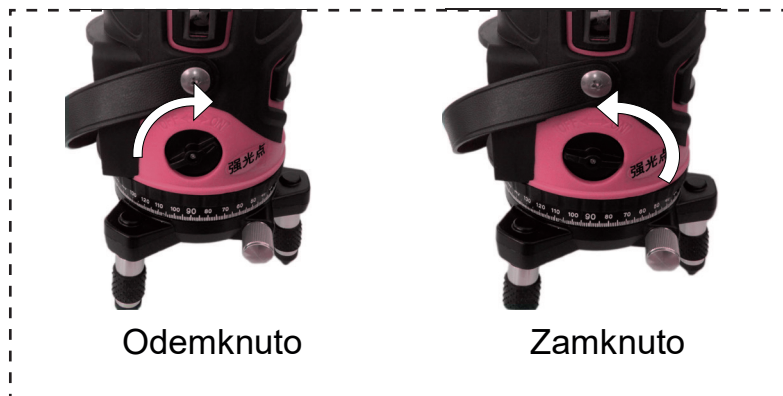
Nesvíí: Snížený výkon vypnut

HLAVNÍ VYPÍNAČ

Po odemknutí je přístroj zapnutý a svítí kontrolka napájení.

Když přístroj zamknete, je vypnutý a kontrolka napájení nesvítí.

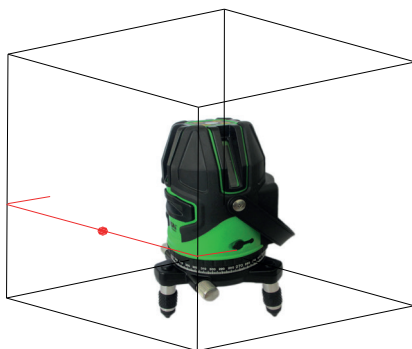
Pokud při zapnutém přístroji bliká laser se zvukovým signálem, znamená to, že není možné dosáhnout samonivelace, umístěte přístroj znovu do vodorovné polohy.



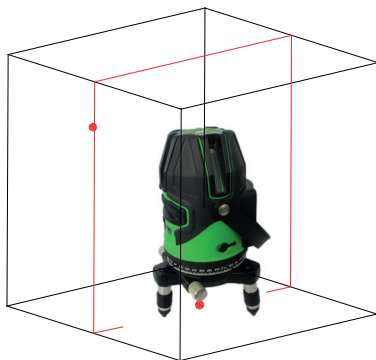
UPOZORNĚNÍ - Funkce režimu náklonu je vhodná pouze pro aplikace, kdy není potřeba horizontální nebo vertikální reference. V odemčeném stavu přístroj vstoupí do stavu samonivelace. Pro režim náklonu stroj zamkněte.

OVLÁDÁNÍ LASERU

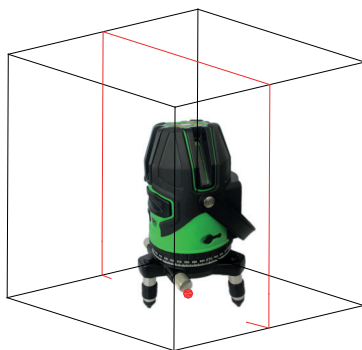
Stiskněte H pro zapnutí horizontálního laseru.



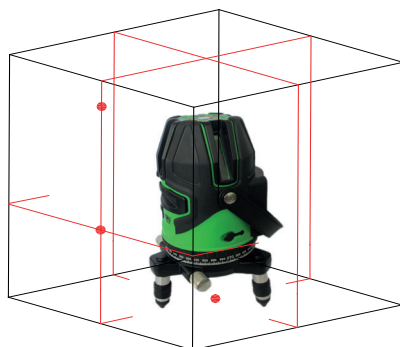
Stiskněte V1 pro zapnutí prvního vertikálního laseru



Stiskněte V2 pro zapnutí druhého vertikálního laseru



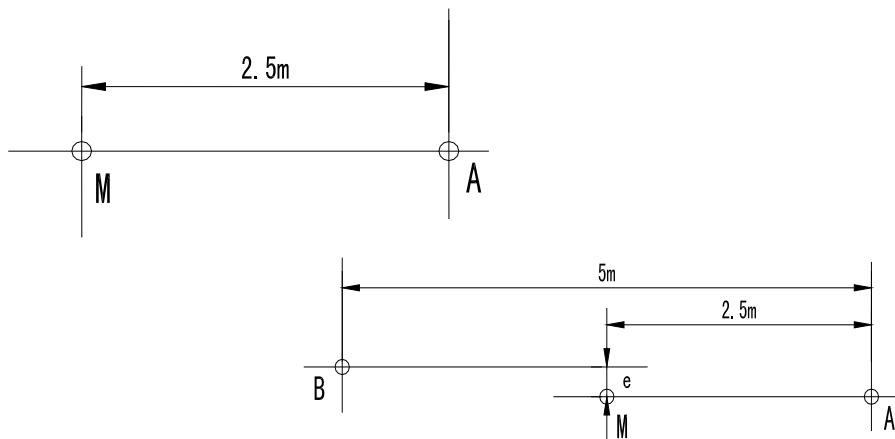
Stroj umožňuje zapnutí všech laserů najednou



VLASTNÍ KONTROLA A KALIBRACE

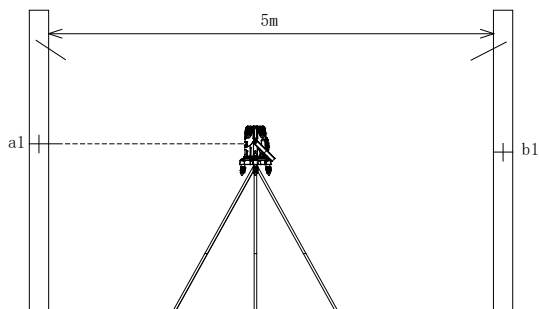
VLASTNÍ KONTROLA HORIZONTÁLNÍ PŘESNOSTI

- Najděte rovnou dlouhou stěnu, umístěte přístroj 5 m od stěny a vyrovnejte bublinu.
- Nasadte přístroj na trojnožku nebo stativ a otočte jej čelem ke stěně.
- Zapněte všechny laserové čáry: na stěně bude křížová laserová čára, střed křížové čáry určete jako bod A.
- Ve vzdálenosti přibližně 2,5 m na vodorovné čáře vyznačte bod M (vzdálenost bodů A a M je přibližně 2,5 m).

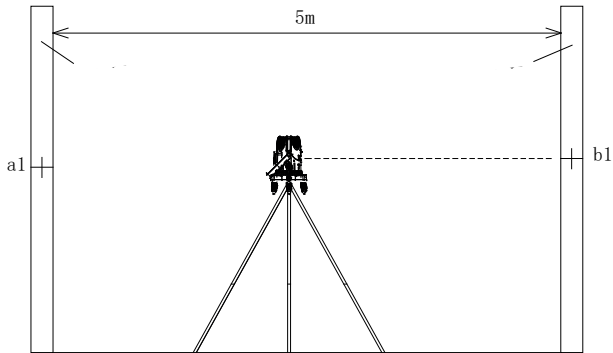


VLASTNÍ KONTROLA VERTIKÁLNÍ PŘESNOSTI

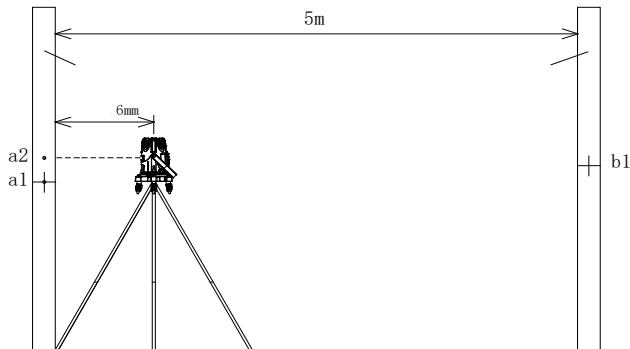
- Jak je znázorněno na následujícím obrázku, postavte dvě tyče vzdálené 5 m (nebo najděte stěnu, jejíž obě strany jsou rovnoběžné a vzdálenost je větší než 5 m).
- Nasadte přístroj na stativ nebo trojnožku a umístěte jej do středu mezi tyče/stěny a vyrovnejte bublinu.
- Zapněte všechny laserové čáry, aby laser vytvořil středový bod na tyči A, a zaznamenejte jej jako bod a1.



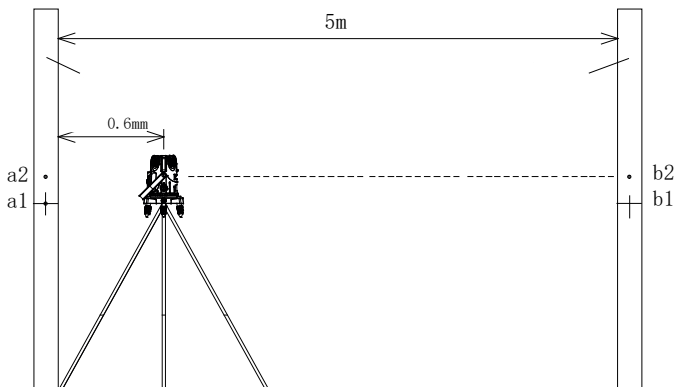
- D. Otočte nástroj o 180 stupňů, vyrovnejte bublinu a vyznačte středový bod b1 na tyči B.



- E. Přesuňte stativ do vzdálenosti 0,6 m od tyče A a vyznačte středový bod a2 na tyči A.



- F. Otočte nástroj o 180 stupňů; vyznačte středový bod b2 na tyči B.

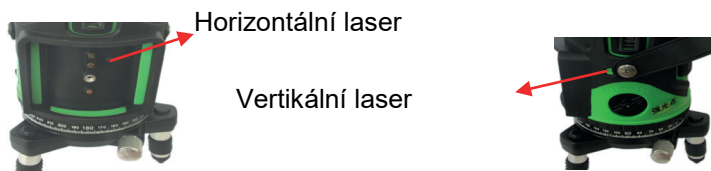


Nyní vypočítejte vzorec: $(a1-a2) - (b1-b2) = e$. Pokud je hodnota e vyšší než 1 mm, přesnost přístroje je mimo toleranci a přístroj je nutné zkalibrovat.

KALIBRACE A SEŘÍZENÍ

Na následujícím obrázku jsou znázorněny dva kalibrační šrouby. Prvním vyznačeným šroubem se seřizuje horizontální laser, druhý obrázek značí kalibrační šroub pro vertikální lasery.

1. Kalibrovat lze pomocí šestihyraného klíče 3 mm.
2. Upozornění: nastavení dvou směrů se může vzájemně ovlivňovat. Při nastavení jednoho směru vždy zkontrolujte, jestli se vám nerozhodil směr druhý.
3. Kalibrační šroub nelze otočit o více než 4 otočky (ve směru i proti směru hodinových ručiček).
4. Pokud se přístroj nepodařilo nastavit pomocí kalibračních šroubů, obraťte se na autorizovaný servis.



ÚDRŽBA A ÚSCHOVA STROJE

- Vyhněte se kontaktu přístroje s vodou – nepotápějte jej do vody a nenechte na něj pršet.
- S přístrojem zacházejte opatrně a řádně jej uchovávejte, jakýkoli prudký náraz nebo pád může vést k poškození přístroje a způsobení nepřesností v měření.
- Před přemístěním nebo přepravou přístroje jej uveďte do stavu uzamčení, aby nedošlo k ovlivnění přesnosti.
- Nepokoušejte se přístroj rozebírat, neodborná demontáž bude mít za následek poškození přístroje.
- Udržujte přístroj v čistotě, zejména sklo výstupního okna laseru. Prach odstraňujte měkkým čistým hadříkem.
- Pokud přístroj delší dobu nepoužíváte, vyjměte baterie a nepoužívaný přístroj uložte do pouzdra.

LIKVIDACE

Po ukončení životnosti přístroj, příslušenství a obal odevzdejte v souladu s požadavky na ochranu životního prostředí do recyklační sběrný.

Elektrické přístroje nepatří do komunálního odpadu.

Evidenční číslo výrobce: 02355/05-ECZ



INFORMACE

Firma PROTECO nářadí s.r.o. není zodpovědná za škody nebo zranění způsobena nesprávným používáním.

Všechny informace, vyobrazení a specifikace se zakládají na nejnovějších informacích o výrobku, které byly k dispozici v době vytisknutí tohoto návodu.

Na pracovním místě se mohou vyskytnout faktory, které mohou ovlivnit hodnoty, mající trvalé účinky, charakterizující pracovní prostor jako jsou zdroje prachu, hluku atd.

Přípustné hodnoty na pracovním místě mohou být také různé v jednotlivých zemích.

Informace slouží uživateli zařízení k lepšímu zhodnocení nebezpečí a rizik.

Výrobce si vyhrazuje právo na technické, estetické a funkční změny svých výrobků bez předchozího upozornění. Je to v souvislosti se snahou výrobce o neustálý vývoj a inovaci svých výrobků

Změny obrazové a textové informace a tiskové chyby vyhrazeny.

PROHLÁŠENÍ O SHODĚ

EU PROHLÁŠENÍ O SHODĚ

Výrobce: **PROTECO nářadí s.r.o., Radlická 2487/99, 150 00 Praha 5**
Česká republika, IČO: 47453630

Označení výrobku: **10.05-LNK-PRO - laser samonivelační liniový, křížový PROFI - zelený**
Typ výrobku: **LSG686SP**

Výrobek (strojní zařízení) splňuje příslušná ustanovení technických předpisů, tj. předmětných směrnic Evropských společenství a nařízení vlády ČR.

Směrnice č. 2015/863/EU (RoHS2.0) (Nařízení vlády ČR č. 391/2016 Sb.)
Směrnice č. 2014/35/EU (Nařízení vlády ČR č. 118/2016 Sb.)

Při posouzení shody byly použity následující normy:

EN 61010-1:2010+A1:2019
EN 60825-1:2014
IP54

Posouzení shody bylo vydáno na základě zkoušek provedených zkušebnou:

Shenzhen PTSI Testing Co., Ltd. 2/F, Building C, Baoan Road, Xixiang, Baoan, Shenzhen, China

Na základě certifikátu a test reportu: PRSZ21022516S, PRSZ21022518S.

Poslední dvojčíslí roku, v němž bylo označení CE na výrobek umístěno: 23

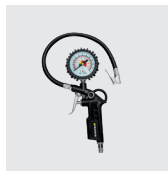
Osoba pověřená kompletací technické dokumentace: Libor Knap
Podbřeží 63
518 03

V Podbřeží 30. 08. 2023

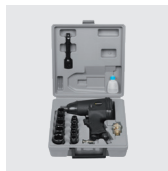




PROTECO®



Výrobce:
PROTECO nářadí s.r.o.
www.proteco-naradi.cz
Radlická 2487/99
Praha 5 150 00



SPOLEHLIVÉ NÁŘADÍ, CO VYDRŽÍ

