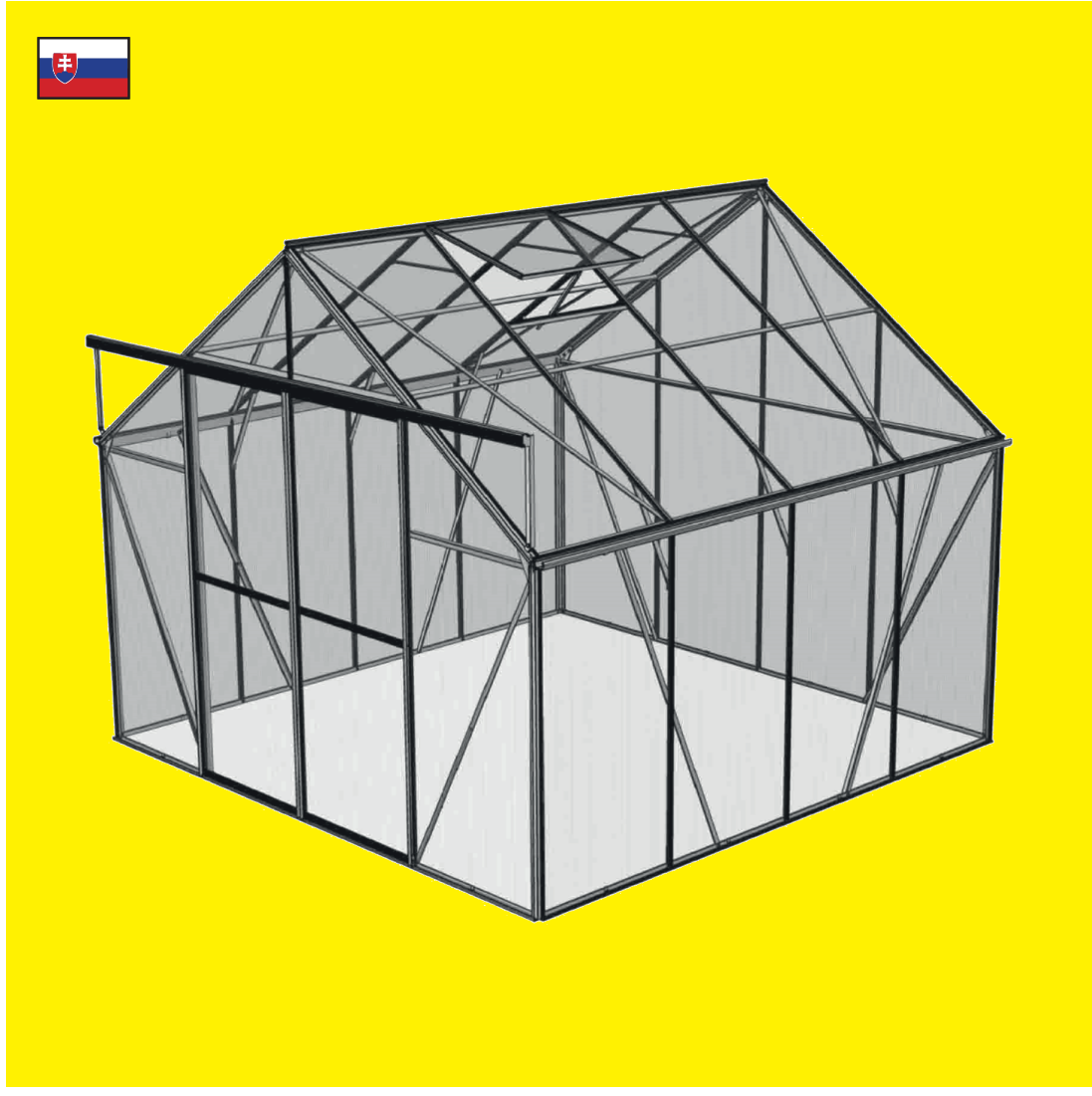




# PROTECO®



## SKLENÍK POLYKARBONÁTOVÝ 62.21-SK-310-PRE, 62.21-SK-430-PRE



# **ÚVOD**

Vážený zákazník,

ďakujeme za prejavenu dôveru v podobe zakúpenia skleníka PROTECO. Veríme, že pomocou tohto návodu budete schopní skleník jednoducho a bezpečne zmontovať. V prípade ťažkostí sa obráťte na servisné stredisko PROTECO náradia s.r.o. alebo hľadajte viac informácií na [www.proteco-naradie.sk](http://www.proteco-naradie.sk)

Návod na montáž je zostavený predovšetkým z detailných obrázkov a pre samotnú inštaláciu skleníka nie sú vyžadované žiadne špecifické technické znalosti. Skleník je starostlivo zabalený do dvoch krabíc, z ktorých jedna obsahuje polykarbonátové dosky, druhá obsahuje kompletne kovanie a hliníkové profily. Základňa je voliteľná av prípade potreby je dodatočne pribalená v ďalšom kartóne.

Všetky hliníkové profily sú označené číslom dielu, ktoré zodpovedá číslam uvedeným na výkresoch av zozname dielov. Matice, skrutky a kovania nájdete v príslušnom balení.

Všetky rámy zadnej štítovej časti sú zabalené v balení č. 1.

Všetky rámy prednej štítovej časti sú zabalené v balení č. 2.

Všetky rámy bočných stien sú zabalené v balení č. 3.

Všetky rámy strešnej časti sú zabalené v balení č. 4.

Všetky rámy a komponenty pre okná sú v balení č. 5.

Všetky rámy a komponenty pre dvere sú v balení č. 6.

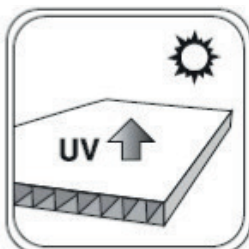
## **ZIMNÁ OCHRANA**

1. Podoprite hrebeň v strede skleníka.
2. Pravidelne odstraňujte sneh zo strechy skleníka.
3. Obmedzte možnosti nárazu väčšieho objemu snehu na strechu skleníka (napr. pád snehu zo strechy, zo stromu a pod.)

## **UPOZORNENIE!**



Pred inštaláciou odstráňte zo všetkých okrajov polykarb. dosiek približne 2 cm fólie. Po dokončení montáže ihneď odstráňte všetku fóliu.



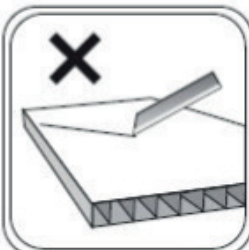
Strana fólie chránená proti UV žiareniu pokrytá opálovo bielou fóliou musí smerovať von.



Nasaďte si prosím rukavice, aby nedošlo k porezaniu rúk.



S profilmi zaobchádzajte opatrne. Pri náraze by sa mohli hliníkové profily ohnúť.



Vyhnite sa kontaktu ostrých predmetov s polykarbonátovými doskami, aby nedošlo k ich poškodeniu.

## **TIPY**

1. Základňa musí byť upevnená v nezamrzutej hĺbke (80 cm).
2. Skleník sa pripevní k podstavcu.
3. Základňa musí byť 100% rovná a hranatá. Najjednoduchší spôsob, ako to zaistiť, je uistiť sa, že sú obe uhlopriečky rovnaké.
4. Pre jednoduchšiu montáž odporúčame namazať skrutky dverí a dverných koľajníc.
5. Skleník by sa mal stavať iba za pokojného a suchého počasia.
6. Všetky rámy sa montujú okolo polykarbonátu podľa výkresov. Odporúčame začať zadným štítom.

# **ZÁKLADNÁ**

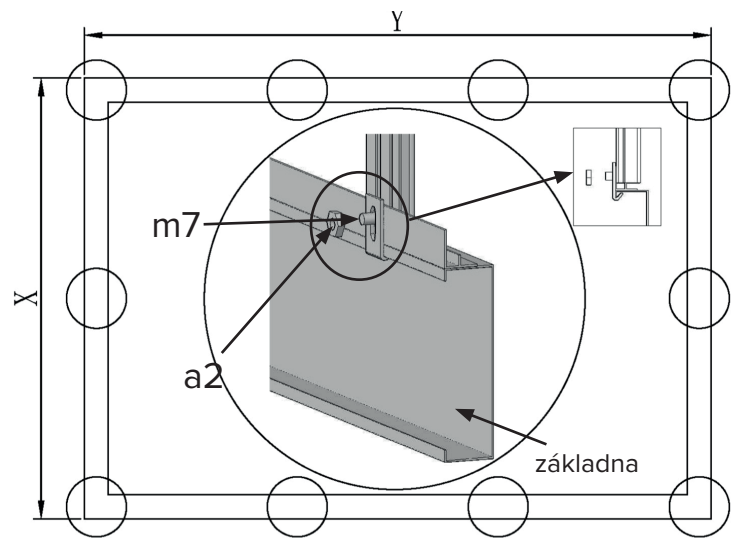
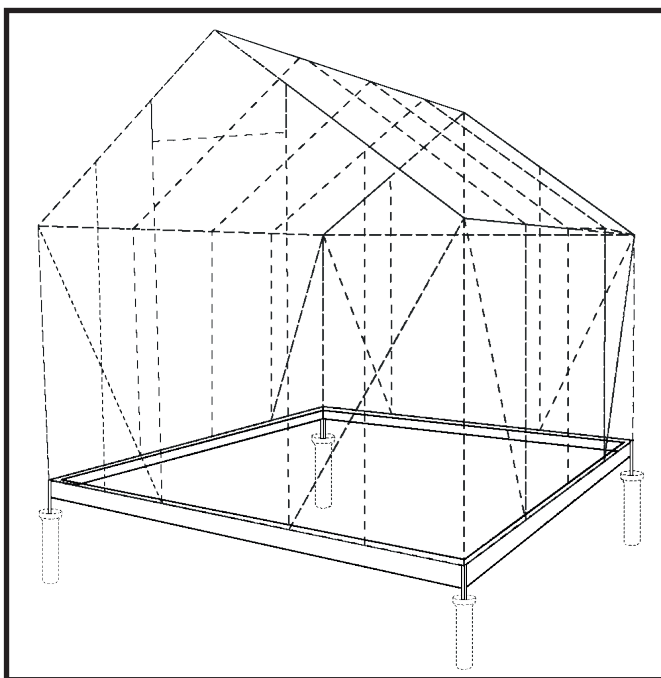
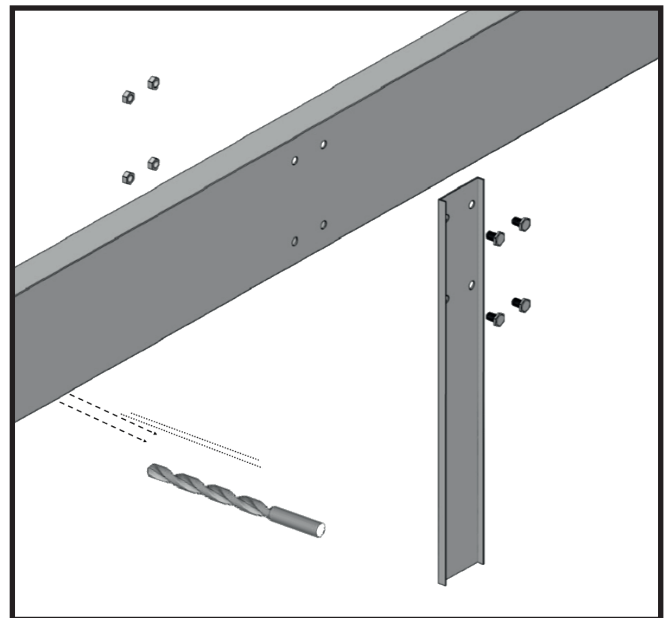
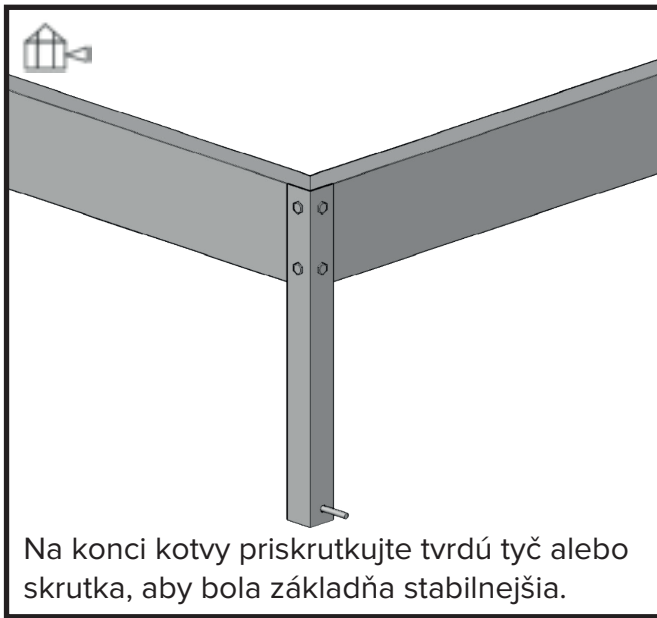
Existuje niekoľko rôznych spôsobov, ako postaviť základy pre skleník. Najjednoduchší a zároveň stabilný a bezúdržbový prístup je využiť oceľový základ PROTECO, ktorý bol oproti svojim predchodcom značne vylepšený.

Nové rozmery pre uľahčenie montáže základov sú uvedené v zozname súčastí, ktorý nájdete nižšie. Tu je tiež uvedený počet montážnych prvkov pre váš základ.

## **Montáž základu je jednoduchá a vykonáva sa nasledujúcim spôsobom:**

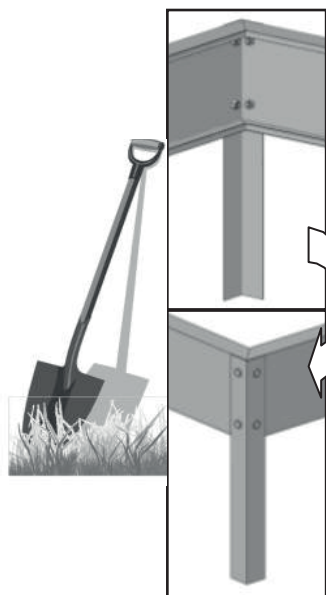
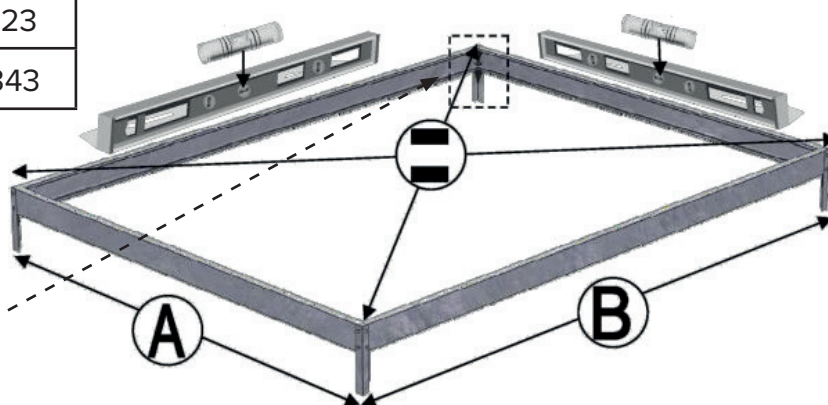
- A. Pomocou betonárskych tvaroviek sa základ montuje do rohov.
- B. Rúrky do betónu (  $\approx$ 200 mm) sa zapustia približne 80 cm dole (nezámrazný dlh), rúrky sa umiestnia tak, ako je zrejmé z výkresu. Betónové rúrky vyplňte betónom.
- C. Pásy betonárskych tvaroviek ohnite na lepšie upevnenie.
- D. Zatláčajte tvarovky do betónu. Základ musí byť úplne vo vodováhe a rohy musia byť rovné (uhlopriečne rozmery rovnaké).
- E. Rozstup medzi základom a betónovými rúrkami musí byť približne 5 mm (dištančný blok).
- F. Skleník postavte na základ, keď je betón úplne vyschnutý.
- G. Pripevnite skleník k základu pomocou tvaroviek.

Z praktických dôvodov nie sú v balení zahrnuté betónové rúrky ani betón. Ďalej budete potrebovať vodováhu, meter alebo meracie pásmo na meranie uhlopriečky a kľúč 10 mm alebo nástrčný kľúč. Tieto položky nie sú súčasťou dodávky.

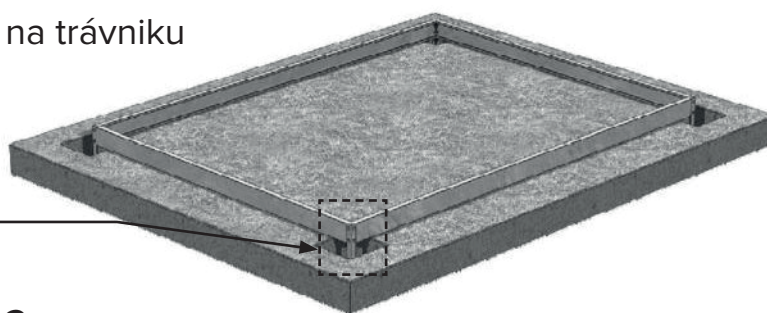


# ZÁKLADNA

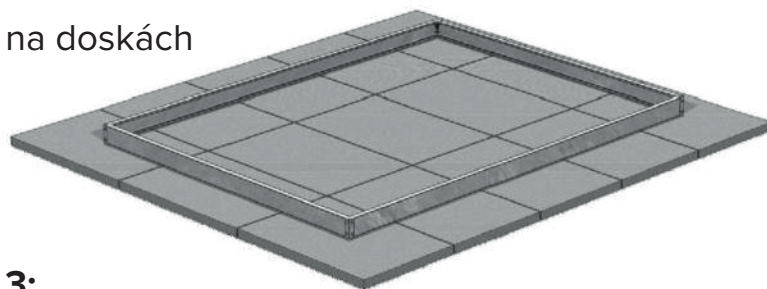
Model	A (mm)	B (mm)
62.21-SK-310-PRE	2513	3123
62.21-SK-430-PRE	2513	4343



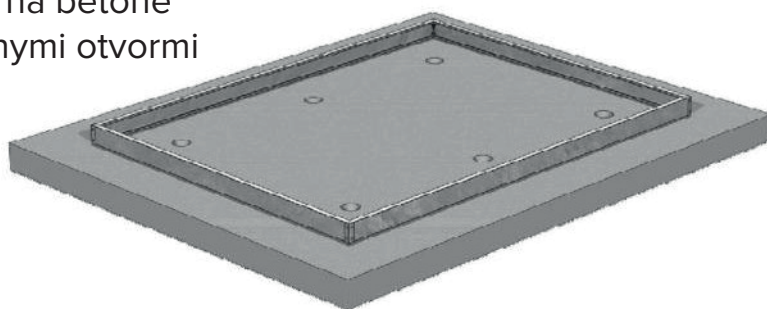
**Možnosť 1:**  
základňa na trávniku



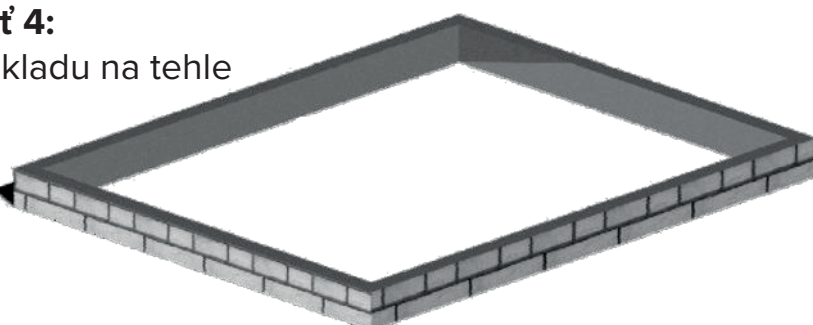
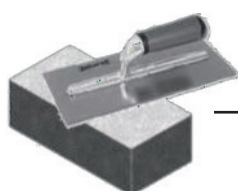
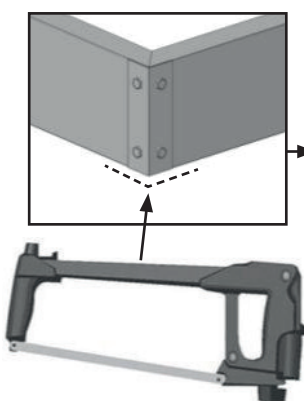
**Možnosť 2:**  
základňa na doskách



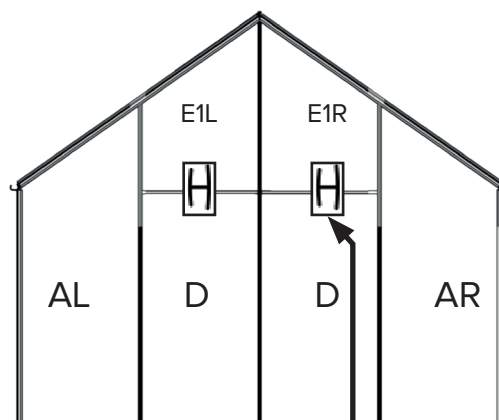
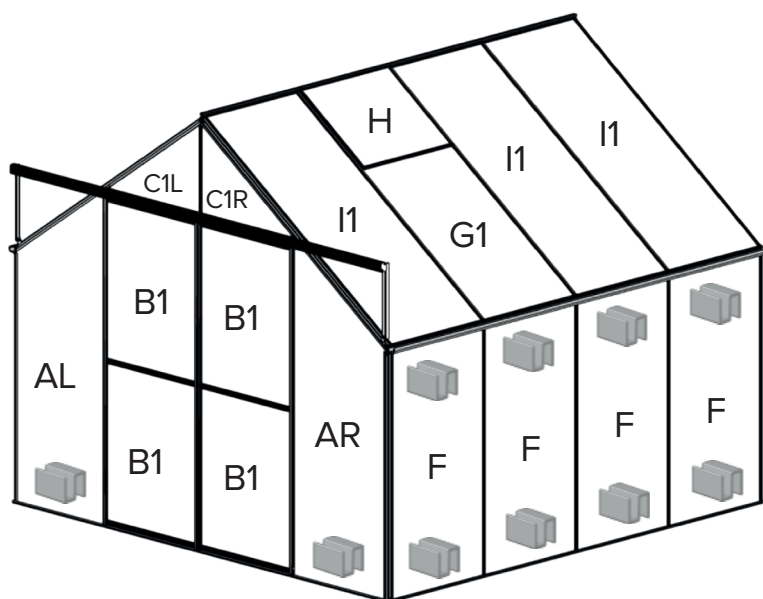
**Možnosť 3:**  
základňa na betóne  
s drenážnymi otvormi





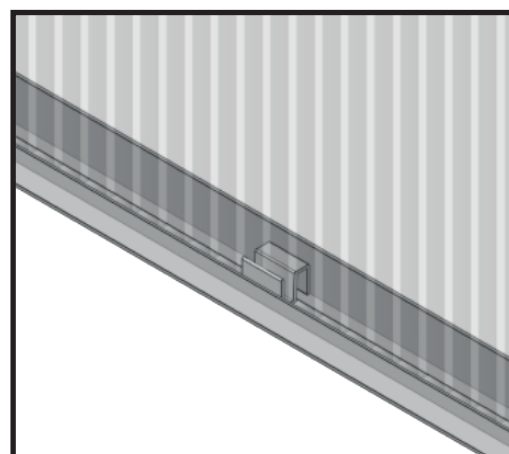
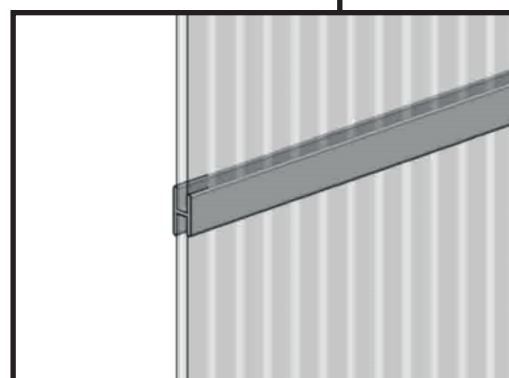
**Možnosť 4:**  
bez podkladu na tehle



# POLYKARBONÁTOVÉ DOSKY



#	Veľkosť	SK-310-PRE	SK-430-PRE
AL	608 x 1217 / 1642	2	2
AR	608 x 1217 / 1642	2	2
B1	605 x 773	4	4
C1L	597 x 25 / 443	1	1
C1R	597 x 25 / 443	1	1
D	608 x 1187	2	2
E1L	608 x 455 / 881	1	1
E1R	608 x 455 / 881	1	1
F	608 x 1197	10	14
G1	608 x 993	2	3
H	584 x 510	2	3
I1	608 x 1503	8	11
H	592	2	2
	15	26	34
	texturovaná páska	1	1



Na tejto stránke je znázornené umiestnenie polykarbonátových dosiek pre predný a zadný štít, strechu a boky. Je tu tiež znázornené umiestnenie nosiča (drážok). Tieto drážky slúžia na zamedzenie pohybu dosiek v drážke hliníkového profilu.

Na tejto stránke budete zostavovať zadný štít (zadná časť). Pre jednoduchší postup je výhodné mať k dispozícii zvýšenú plochu, napríklad dve prekliškové dosky s rozmermi 4 x 8 umiestnené na pílových koňoch. Pokiaľ táto možnosť nie je k dispozícii, rozložte hliníkové profily na pevný povrch podľa hlavného obrázku.

Pamätajte, že staviate zvnútra s vonkajšou stranou obrátenou dole. Začnite s jedným z panelov „A“ a obklopte hliníkom polykarbonátový panel. Uistite sa, že polykarbonátová strana s opálovou fóliou alebo textom smeruje dole.

## KROK 1

Pred vložením polykarbonátových dosiek najskôr postavte spodnú rámovú konštrukciu.

Montáž začnite zospodu, spojte spodnú prahovú lištu #4117 s bočnou rohovou lištou #4103 a #4104 a zadnou vertikálnou lištou #4118, #4119, 4120 a vzperou #4113. Naše skrutky a matice boli vyrobené z nerezovej ocele.

Č. 1 - Tento ľavý roh spojte spodnú prahovú lištu č. 4117 s bočným rohom č. 4103.

Č. 2 - Spojte spodnú prahovú lištu č. 4117 so zvislou lištou č. 4118 a vzperou č. 4113.

Č. 4 - Spojte bočnú rohovú tyč so vzperou č. 4113 a vodorovnou tyčou č. 4126.

Poznámka: V tejto fáze nie je potrebné montovať klinovú dosku P-m2, klinová doska P-m2 bude zmontovaná po umiestnení polykarbonátového panelu.

Č. 5 - Spojte vodorovnú tyč č. 4126 so zvislou tyčou č. 4118.

To isté vykonajte na opačnom konci.

## KROK 2

Pokiaľ je spodná rámová konštrukcia v poriadku, vložte polykarbonátové dosky zhora nadol. Pred vložením polykarbonátového panelu #D a #E1 použite na spojenie plastový konektor H SHAPE, aby ste zabránili ich uvoľneniu, použite na pomoc papierovú pásku s textúrou.

Č. 6 - Pred vložením polykarbonátovej dosky do kanála spodnej prahovej lišty namontujte na to koniec polykarbonátu vopred nosič.

## KROK 3

**Poznámka: Pred montážou strešnej rohovej lišty #4123 a #4124 zapichnete skrutky a matice do otvorov a utiahnite prstom.**

Č. 8 - Pripojte strešnú rohovú tyč č. 4123 k zvislej tyči č. 4118 pomocou skrutky a matice, ktoré boli vopred prevŕtané.

Č. 9 - Strešná rohová lišta #4123 prestupujúca skrutkami a maticami kryje okraj polykarbonátového panelu na odkvape.

Po umiestnení strešnej rohovej lišty uvoľnite skrutky a matice na odkvape. Namontujte odkvapový klin #P-m2 a utiahnite ho. Pri neskoršej montáži odkvapového žľabu môže byť potrebné povoliť skrutky držiace klinovú dosku #P-m2.








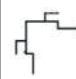
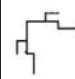




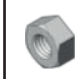
To isté vykonajte na opačnom konci.

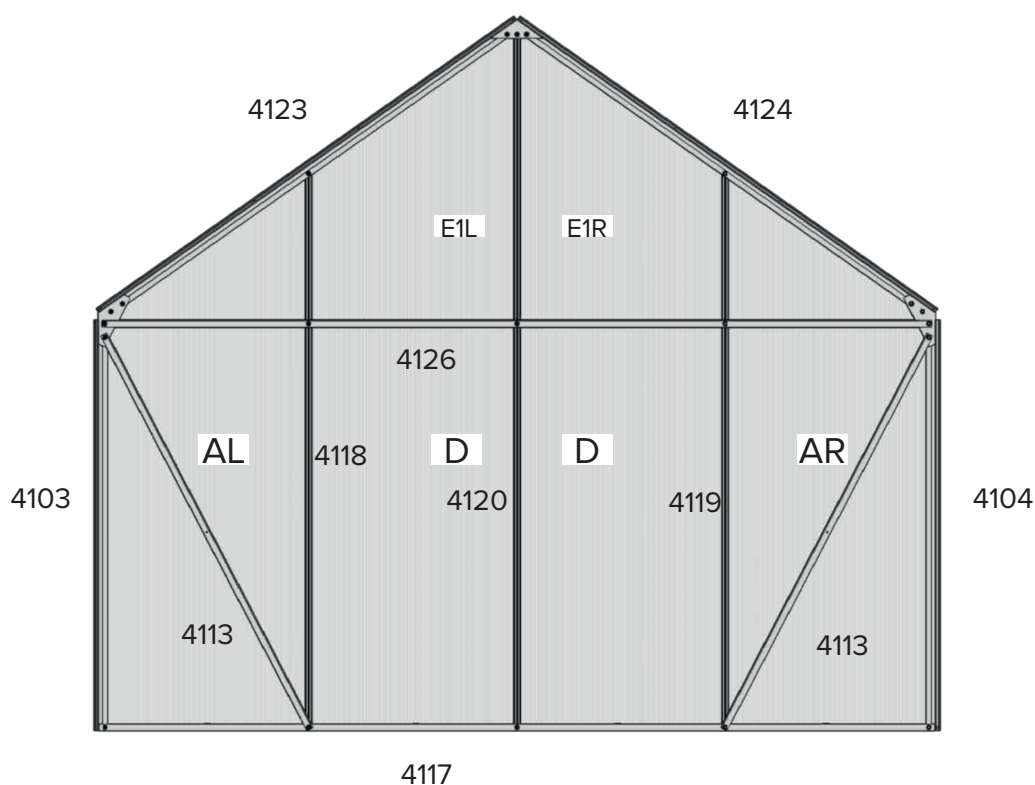


Č. 10 - strešná rohová lišta #4123 a #4124 prestrčená skrutkami a maticami zakrýva okraj polykarbonátového panelu na hrebeni.

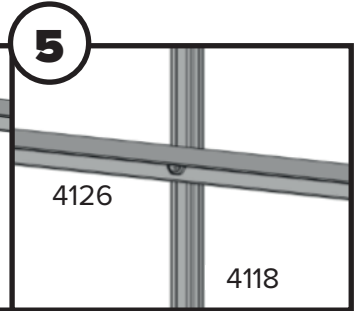
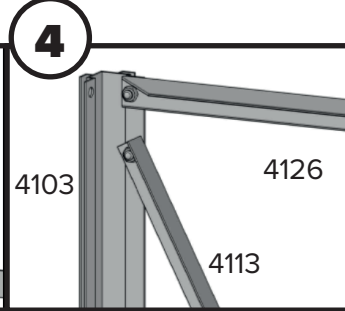
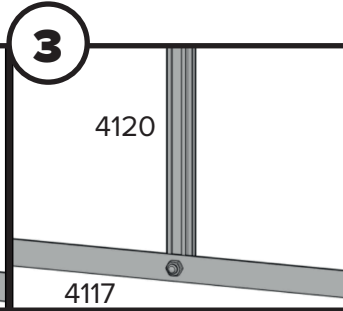
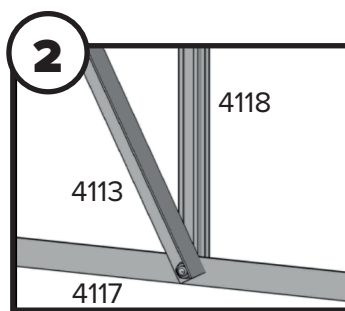
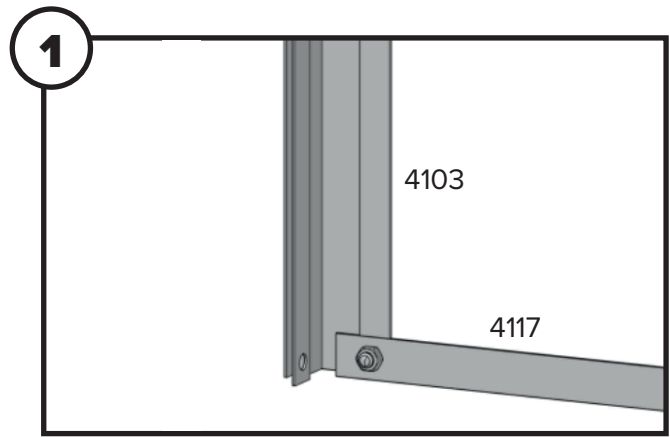
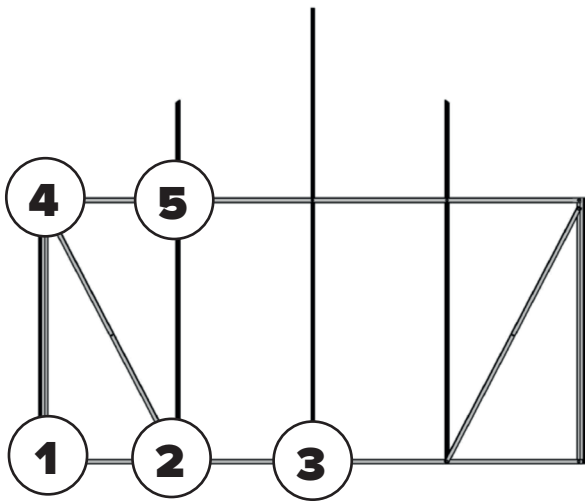
Po umiestnení strešnej rohovej lišty uvoľnite skrutky a matice na hrebeni. Namontujte hrebeňový klin #P-m1 a utiahnite ho. Pri neskoršej montáži hrebeňa bude možno nutné povoliť skrutky držiace klinovú dosku #P-m1.

Po dokončení zadného štítu ho postavte mimo dosahu vetra, aby sa neprevrátil.

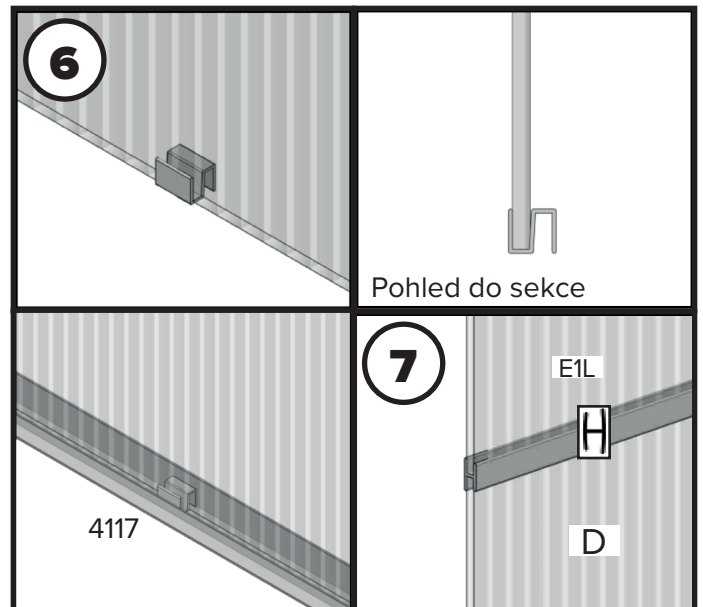
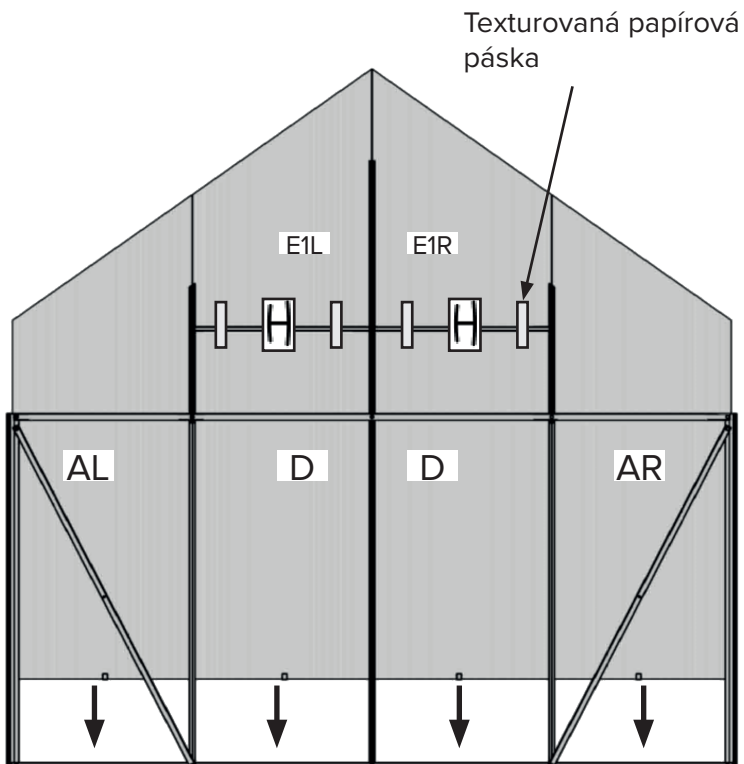
														
#	4103	4104	4113	4117	4118	4119	4120	4123	4124	4126	P-m1	P-m2	a1	a2
mm	1200	1200	1302	2446	1642	1642	2058	1491	1491	2428	-	-	M6X10	M6
MNOŽSTVÍ	1	1	2	1	1	1	1	1	1	1	1	2	21	21



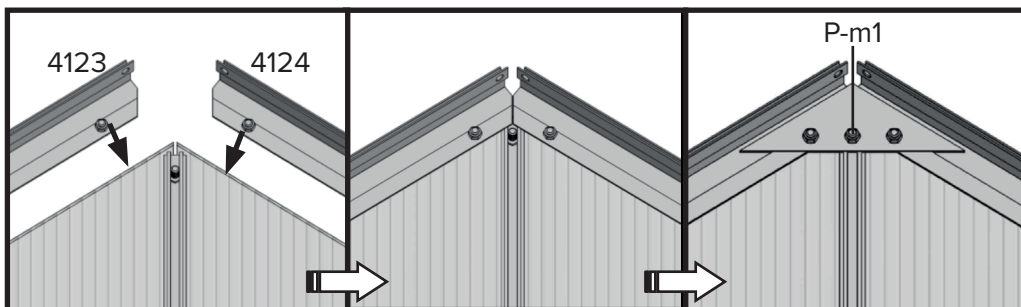
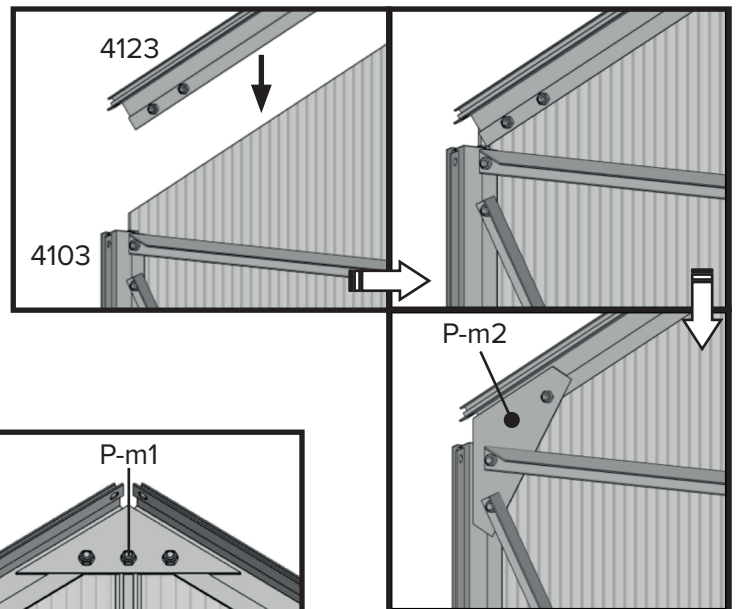
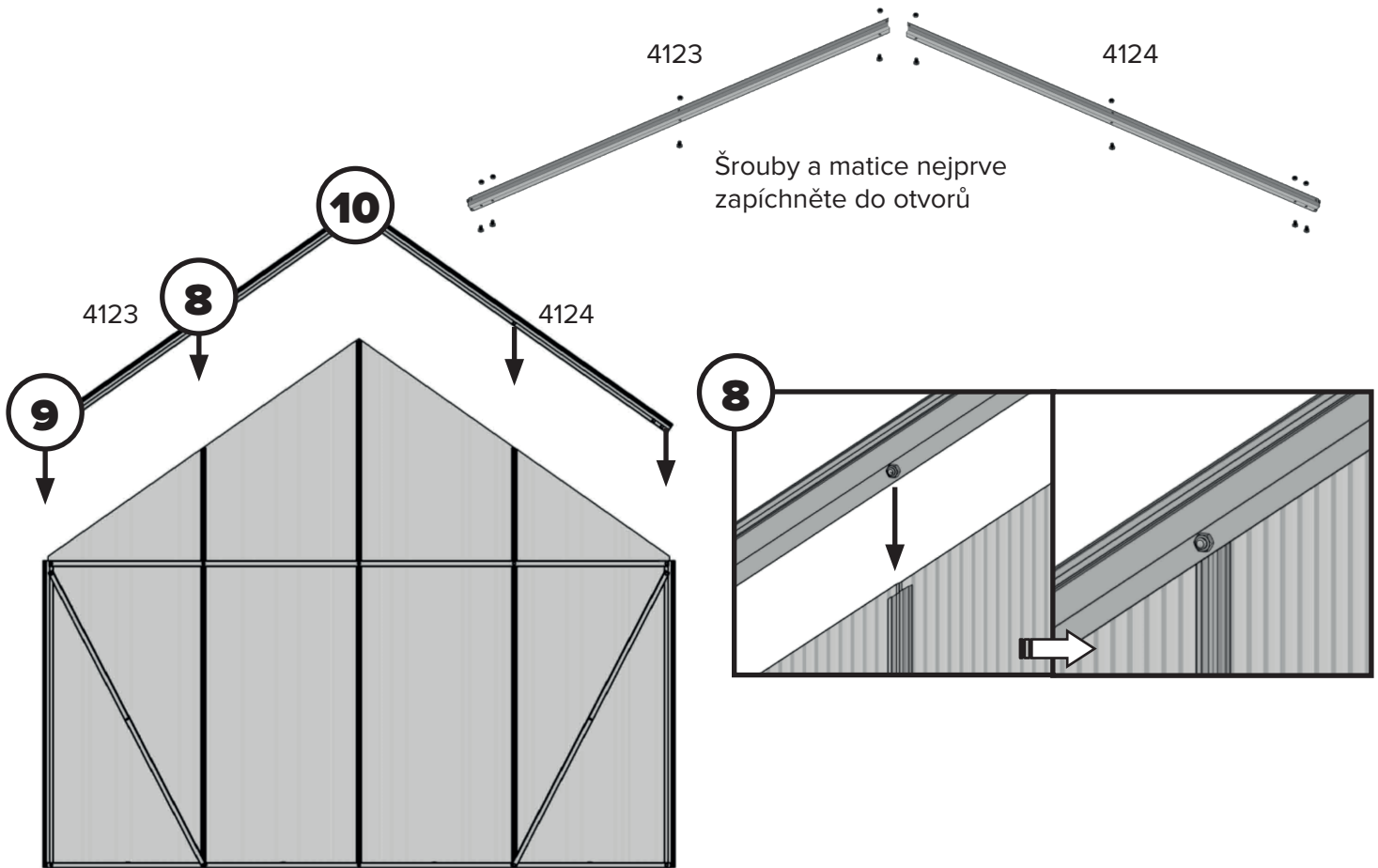
## KROK 1



## KROK 2



### KROK 3



Táto časť sa venuje prednému štítu, ktorý je podobný zadnému s výnimkou umiestnenia dverí. Na rozdiel od zadného štítu nemá stredný panel, pretože túto časť zakrývajú dvere.

## **KROK 4**

Č. 8 - Pred montážou polykarbonátového panelu spojte strešnú rohovú lištu č. 4109 a 4110 s klinovou doskou č. P-m1. Zvislú tyč nad dverami #4111 spojte aj s klinovou doskou #P-m1.

Č. 9 - Pripojte nosnú tyč dvernej dráhy #4115 k strešnej rohovej tyči #4109 a #4110, zväčšite priestor úpravou polohy drážky kľúča nosnej tyče dvernej dráhy #4115. ( položte ju dole).

Č. 10 - Pri nastavovaní polohy podpornej tyče dvernej dráhy #4115 by ste mali povoliť skrutku a maticu, ktoré upevňujú diel #4115 a diel #4111.

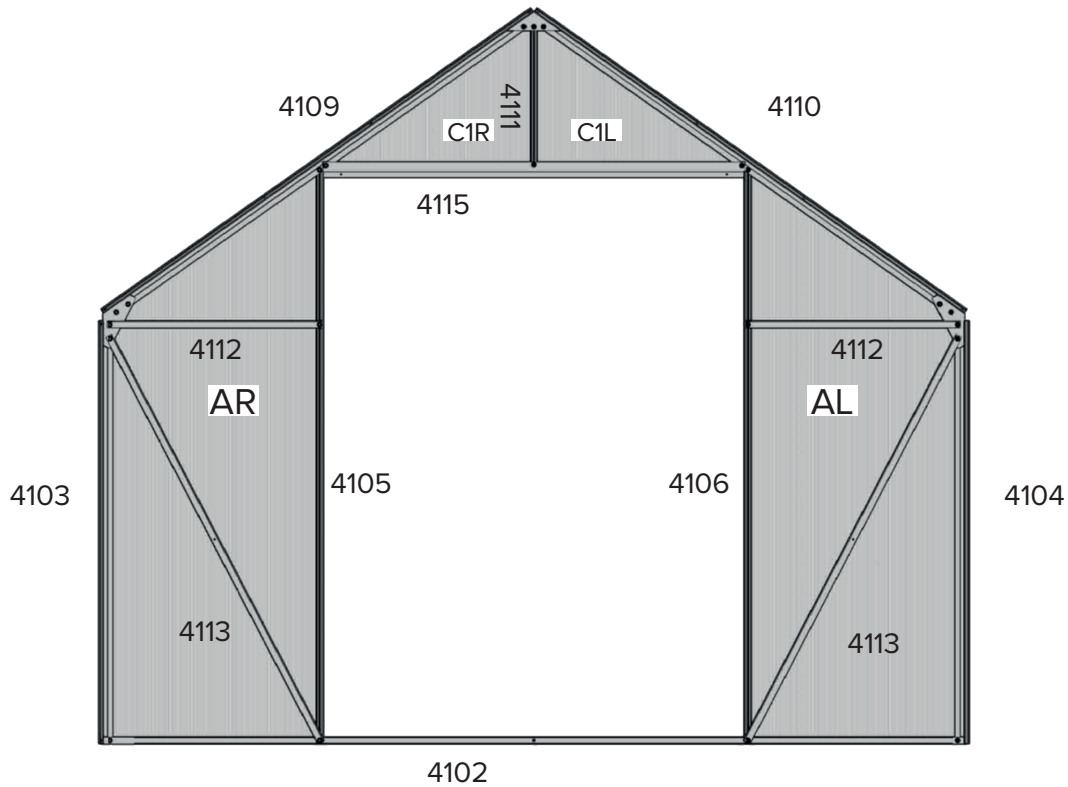
## **KROK 5**

Vložte polykarbonátovú dosku #C1 do kanálikov rohovej lišty strechy #4109 a zvislej lišty nad dverami #4111, to isté urobte na opačnej strane.

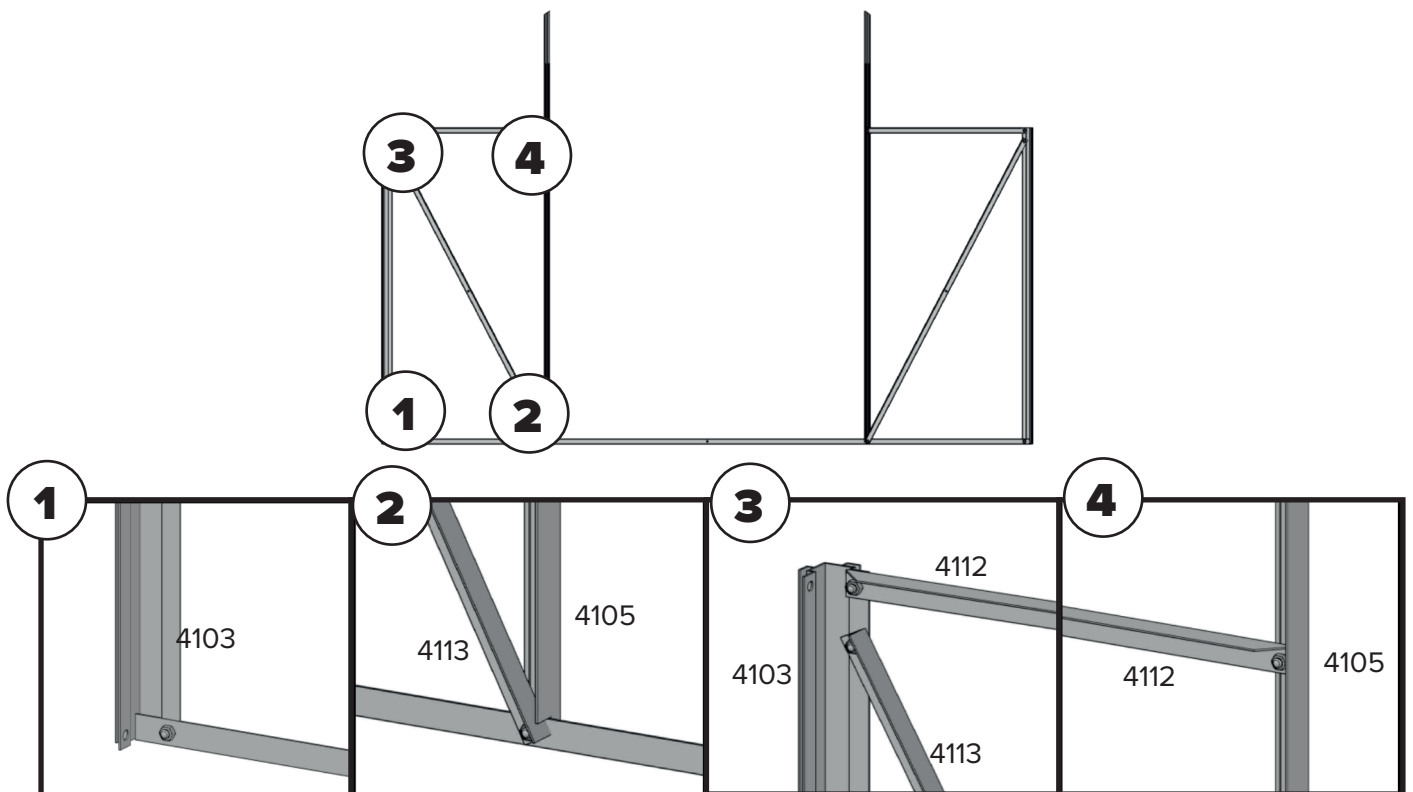
Č. 11 - Nastavte podpernú tyč dvernej dráhy č. 415 tak, aby správne držala polykarbonát. (postavte ju hore). Potom ju zaistite.

Po dokončení predného a zadného štítu bude zostávajúca montáž podstatne jednoduchšia.

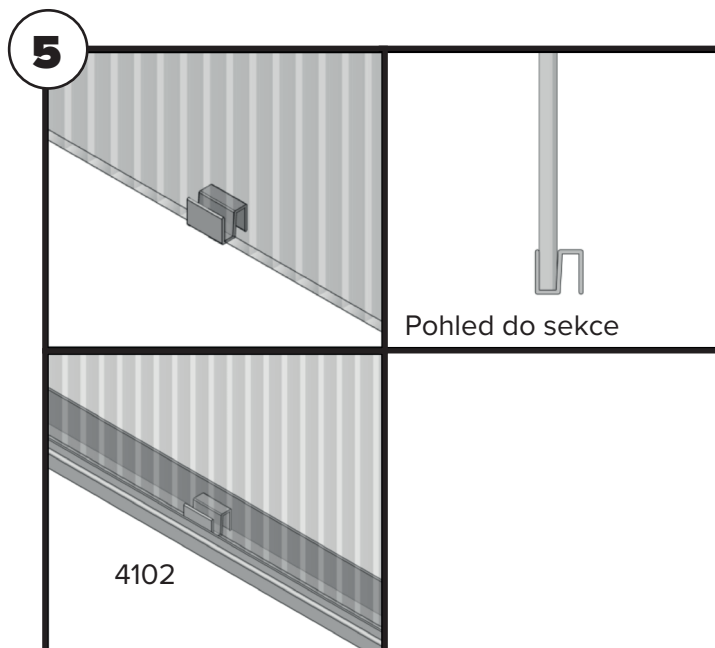
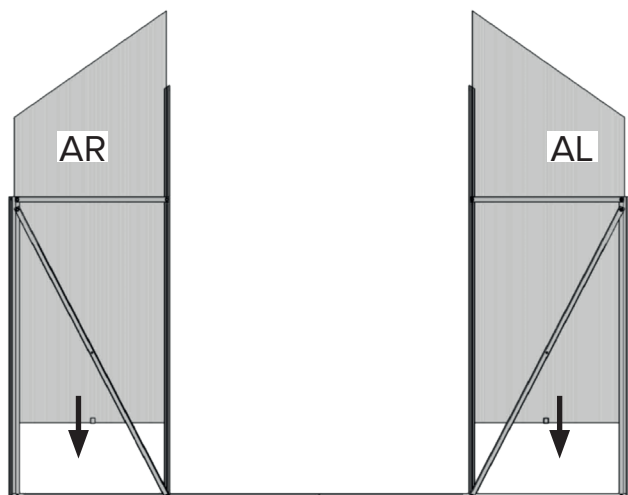
#	4102	4103	4104	4105	4106	4109	4110	4111	4112	4113	4115	p-m1	p-m2	a1	a2
mm	2464	1200	1200	1644	1644	1491	1491	427	611	1302	1199	-	-	M6X10	M6
MNOŽSTVÍ	1	1	2	1	1	1	1	1	2	2	1	1	2	22	22



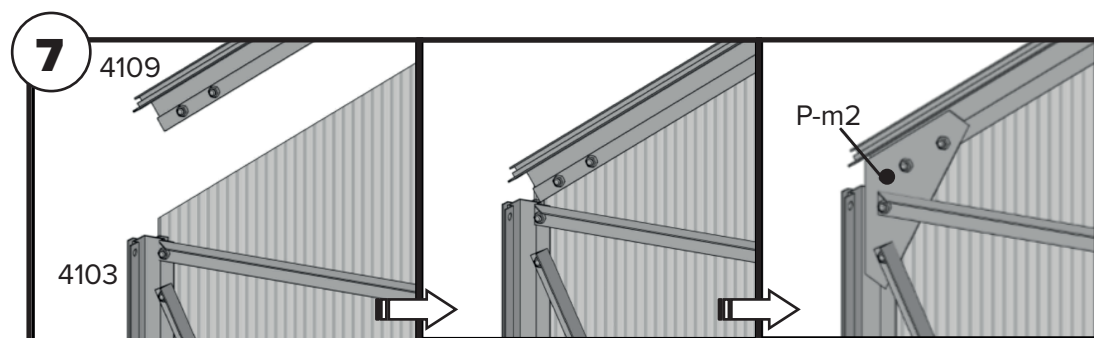
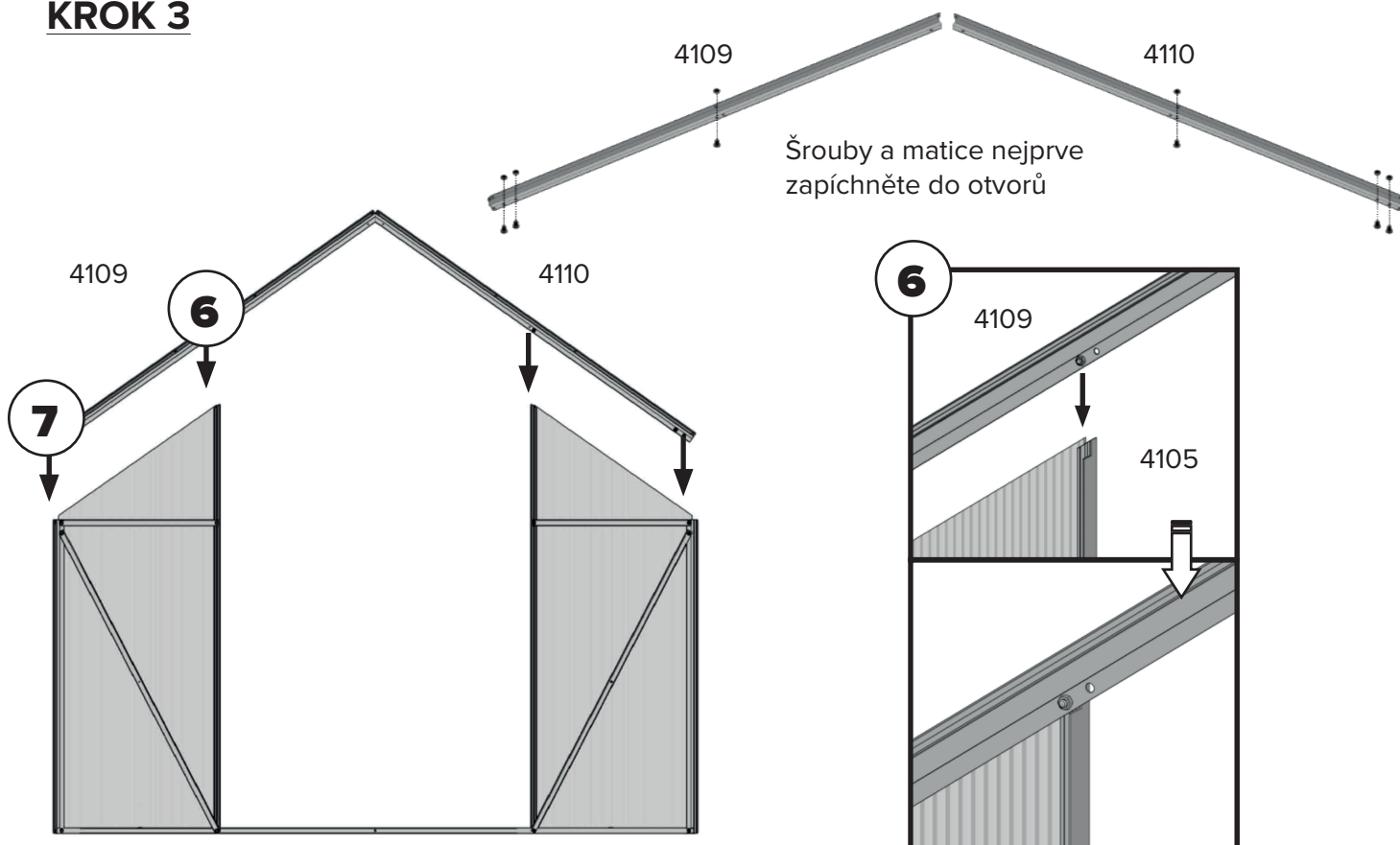
## KROK 1



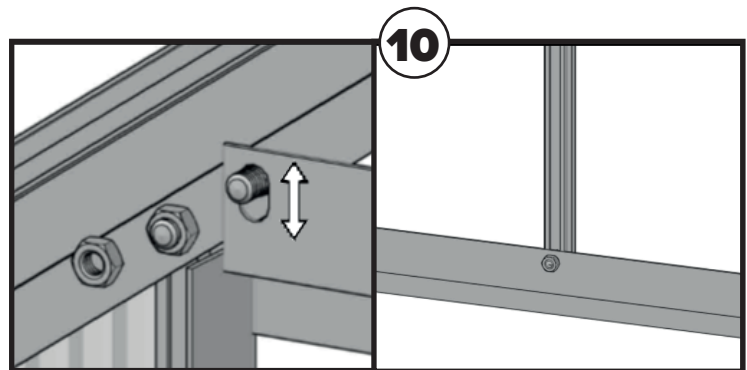
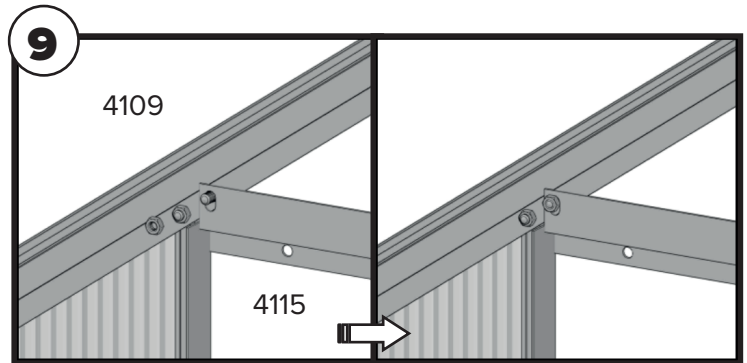
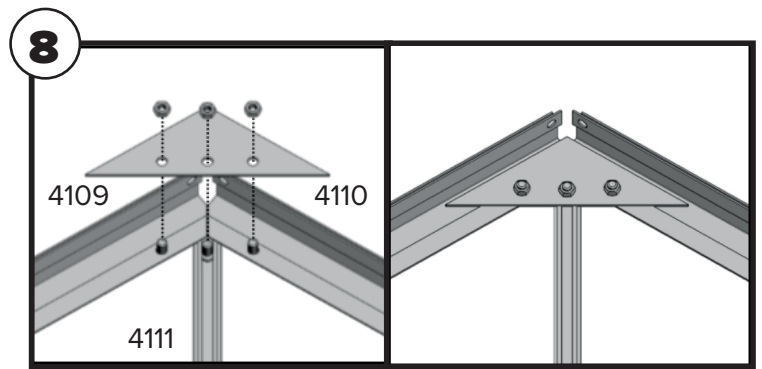
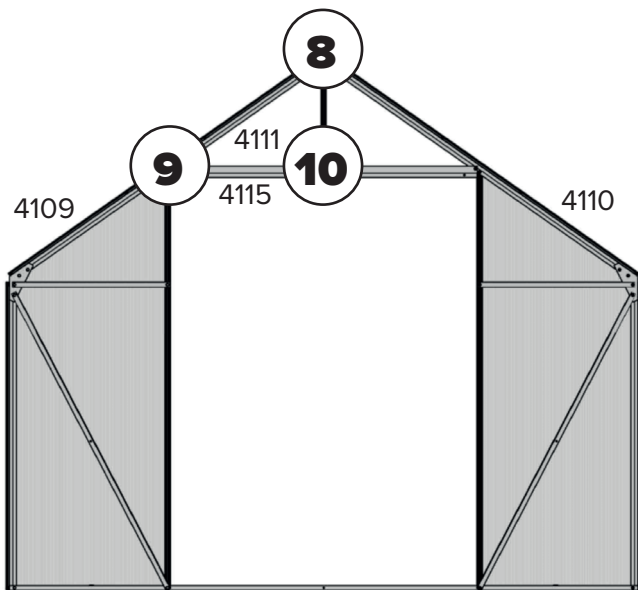
## KROK 2



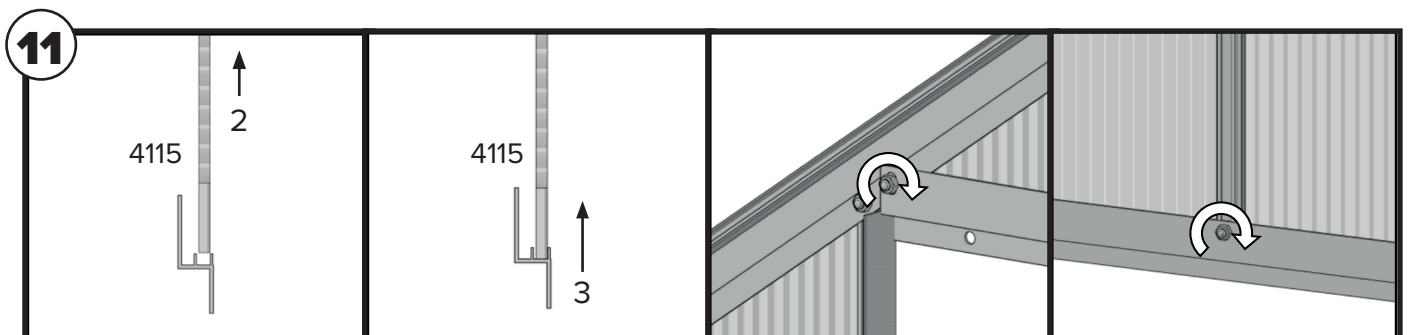
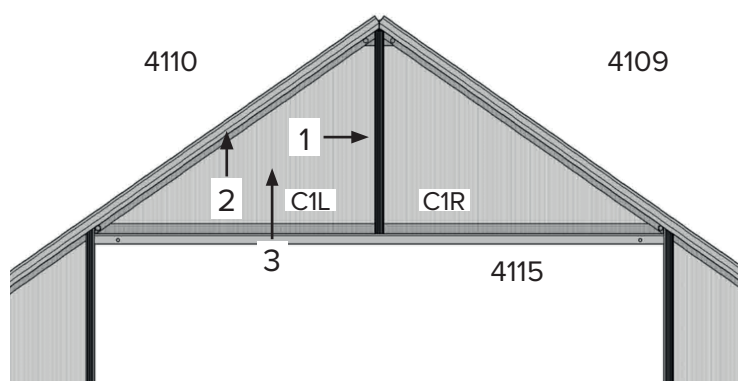
## KROK 3



## KROK 4



## KROK 5



Teraz ste pripravení zostaviť bočné časti skleníka. Pre montáž bočnej steny by bolo vhodné mať niekoho po ruke.

Č. 1 - Pripojte diel bočnej parapetnej tyče (č. 4128~4132) k zostavenému prednému a zadnému štítu.

Č. 2 - Pripojte diel bočnej odkvapovej tyče (č. 4136~4140) k zostavenému prednému a zadnému štítu.

To môže tiež vyžadovať určité nastavenie rohových dosiek, avšak pri správnom prevedení budú sedieť veľmi presne. Pokiaľ zistíte, že diel (#4136~4140) nemôžete zasunúť dostatočne hlboko, aby skrutka zapadla do otvoru, môže ísť o blokovanie rohovej lišty. Povoľte skrutku a maticu klinového plechu a upravte polohu strešnej rohovej lišty alebo bočnej rohovej lišty tak, aby ste mohli diel (#4136~4140) zasunúť až na doraz.

Poznámka: Pred utiahnutím matíc, ktoré držia odkvapovú lištu (#4136~4140) na strešnej rohovej lište, sa musíte uistiť, že strešná rohová lišta tesne prilieha k malej prírubie odkvapových dielov (bez medzery), a zaistíte, aby bočná rohová lišta líniu odkvapových dielov.

Č. 3~Č. 7 Pripojte bočnú zasklievaciu lištu č. 4143 a bočnú výstužnú lištu č. 4113 k bočnej odkvapovej lište a bočnej prahovej lište.

Poznámka: koniec bočnej zasklievacej lišty #4143 by mal byť proti línii bočnej odkvapovej lišty.



Č. 4 Do bočnej zasklievacej lišty #4143 kanála pre použitie odkvapovej konzoly #4160 pridajte vopred ďalšiu skrutku.

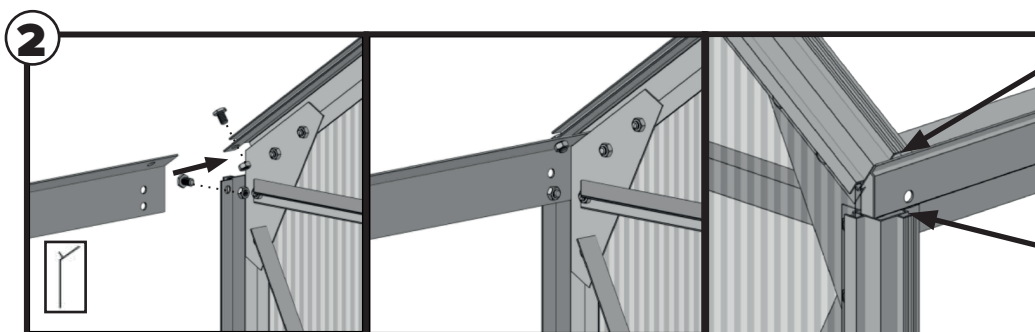
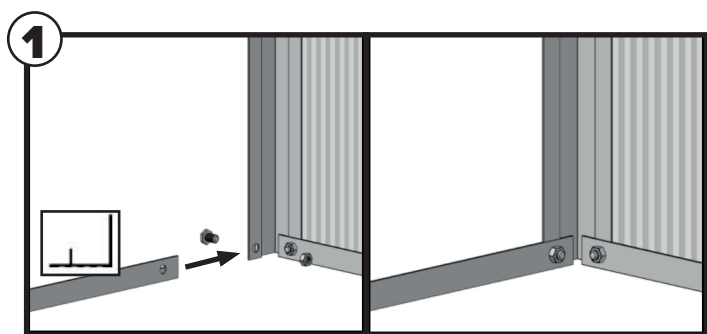
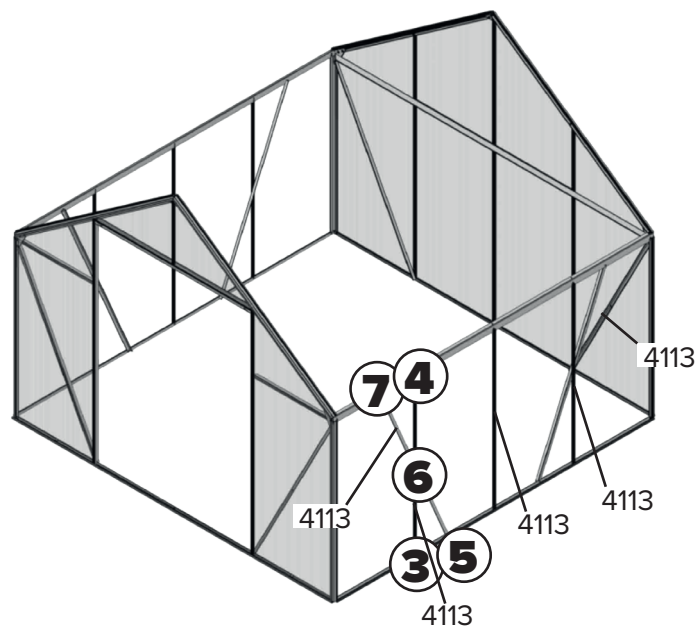
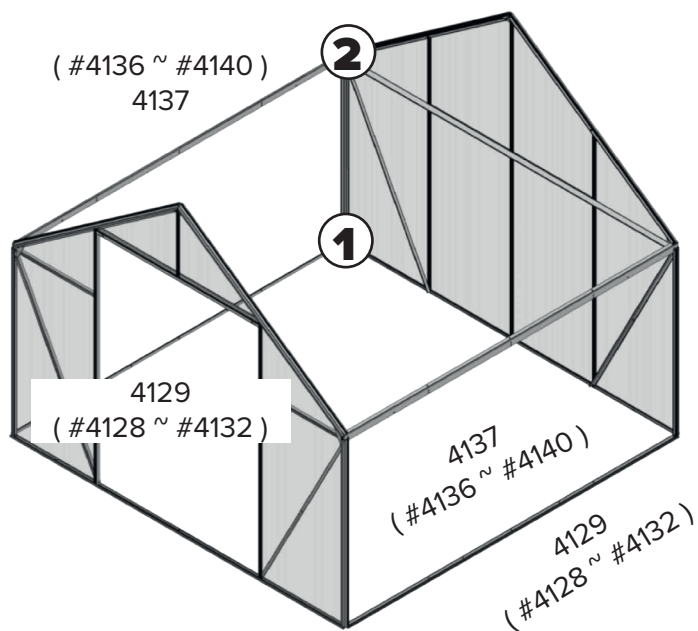
Č. 8 Pred zasunutím bočného panelu #F do kanála alu rámu nezabudnite na oba konce polykarbonátového panelu nasadiť držiak PC.

Č. 9 a č. 10 Posuvný bočný polykarbonátový panel č. F do kanála alu rámu zhora.

To isté vykonajte na opačnej strane.



	L		Y		≡	L		
#	4130	4132	4138	4140	4143	4113	a1	a2
mm	3056	4276	3074	4294	1200	1302	M6x10	M6
SK-310-PRE	2	-	2	-	8	4	40	40
SK-430-PRE	-	2	-	2	12	4	48	48

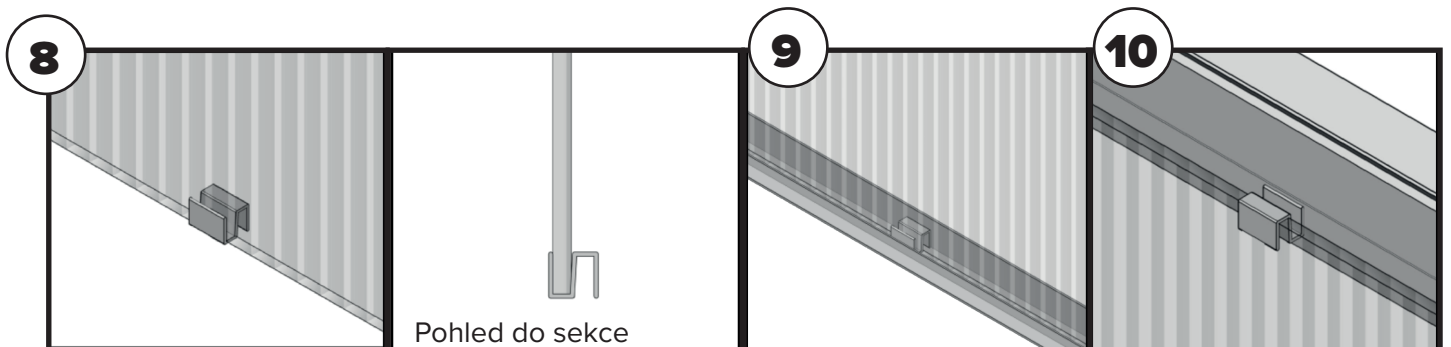
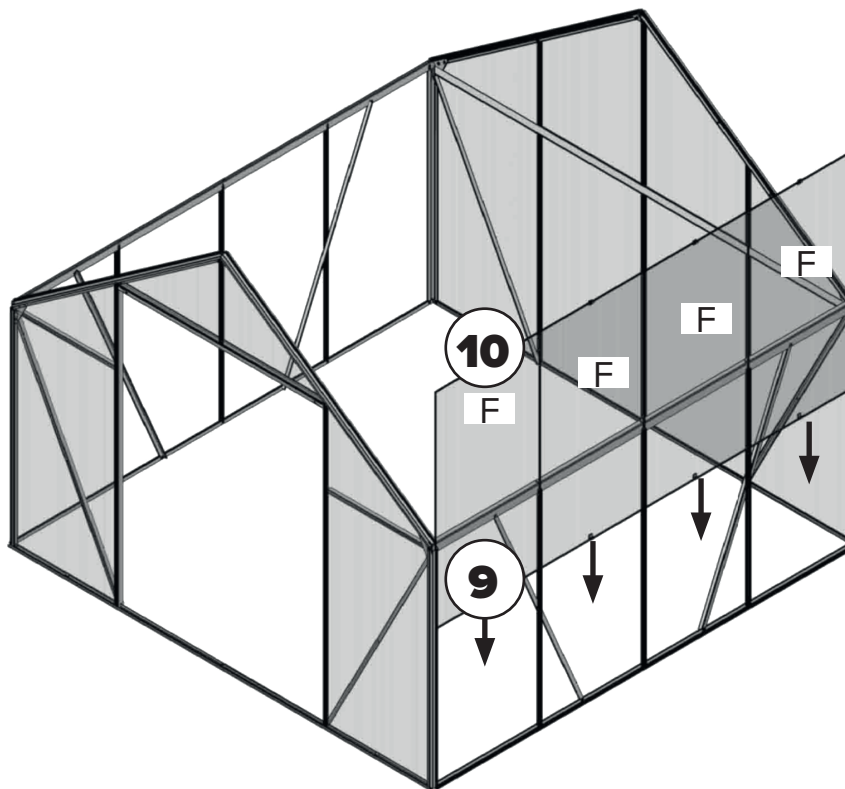
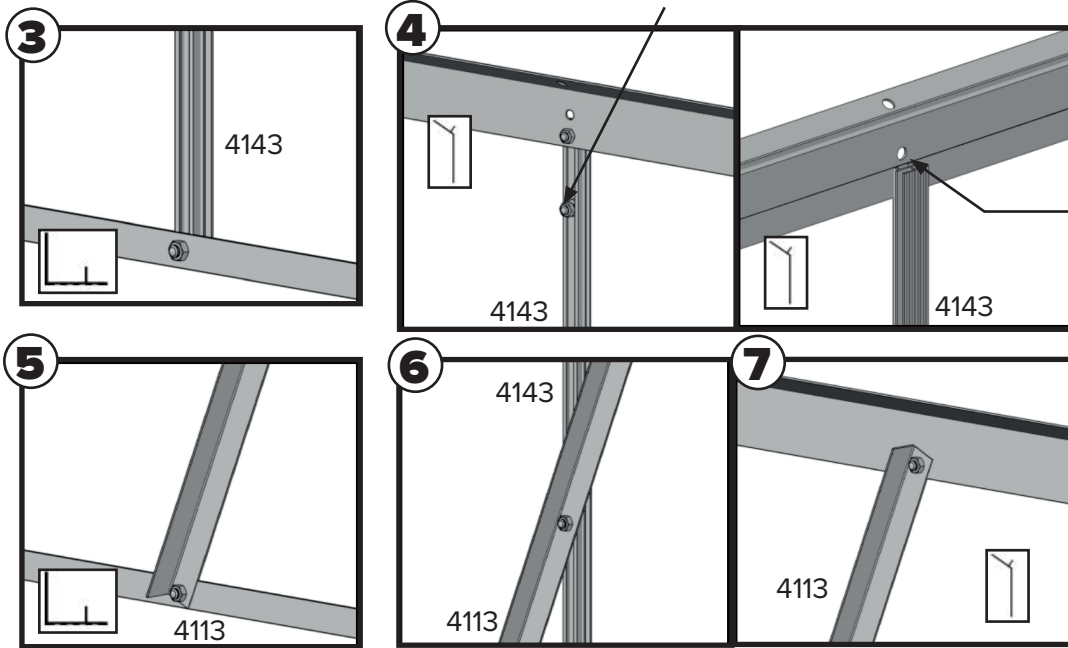


Před utažením šroubu a matice seřídte, abyste neměli mezeru.

konec boční rohové tyče proti linii okapových dílů

Dodatečný šroub  
a matice pro  
pozdější použití  
okapové konzoly

Konec boční  
zasklívací lišty #4143  
by měl být proti linii  
boční okapové lišty.



Pohled do sekce

Č. 1- Teraz pripevníte hrebeň (č. 4145~4149) k štítom. Tu budete možno musieť upraviť skrutky v klinových doskách #P-m1, aby sa stĺpik vošiel do štítu.

Č. 2 a 3 - Pripojte strešnú zasklievaciu lištu č. 4152 k hrebeňovému stĺpiku (č. 4145~4149) a odkvapovému dielu (č. 4136~4140).

Poznámka: Pred utiahnutím matíc, ktoré držia odkvapovú lištu (#4136~4140) na strešnej rohovej lište, sa musíte uistiť, že strešná rohová lišta tesne prilieha k malej prírubie odkvapových dielov (bez medzery), a zaistíte, aby bočná rohová lišta líniu odkvapových dielov.

Poznámka: Zistite počet skrutiek v každej strešnej tyči #4152.

-Do každej strešnej tyče #4152 treba vopred zasunúť skrutky, jednu pre hrebeňovú konzolu (#4161), ďalšiu pre hrebeňovú konzolu (#4161).

Skrutka na upevnenie koľajnice závesného koša (#4153~#4157), ďalšia skrutka je potrebná na upevnenie odkvapovej konzoly (#4160) medzi strechou a bočnicou.

Pokiaľ ste sa už rozhodli, kde budú umiestnené strešné ventilačné otvory, vložte v tejto fáze do každej strešnej lišty na oboch stranách ventilačného otvoru jednu skrutku navyše.

Veľmi dôležité: Pred utiahnutím matíc, ktoré držia strešnú tyč na hrebene a odkvapovej časti, sa musíte uistiť, že je strešná tyč pevne pritiahnutá k hrebeňu a malej prírubie odkvapovej časti (kľúčový bod). Nedodržanie tohto bodu môže mať za následok mierne vyklonenie žľabov smerom von.

Č. 4 Pripojte strešnú výstužnú tyč č. 4159 k hrebeňovému stĺpiku (č. 4145~č. 4149) a odkvapovému dielu (č. 4136~č. 4140).

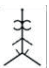


Č. 6 a Č. 7 Pripojte tyč strešného závesného koša (# 4153~# 4157) k strešnej rohovej tyči a strešnej zasklievacej tyči.








Č. 8 Connect ridge cantilever #4161 so strešnou presklenou lištou #4152

Č. 9 Pripojte odkvapovú konzolu č. 4160 k bočnej zasklievacej lište č. 4143 a strešnej zasklievacej lište č. 4152.

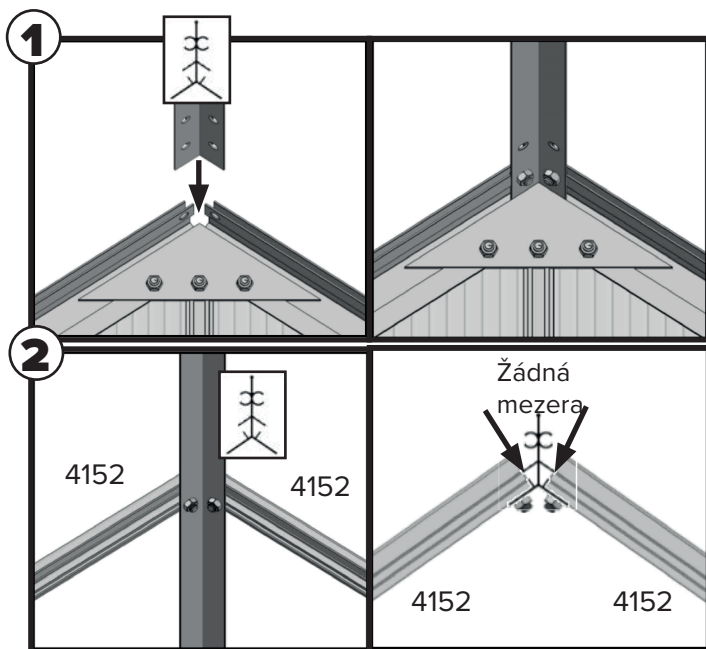
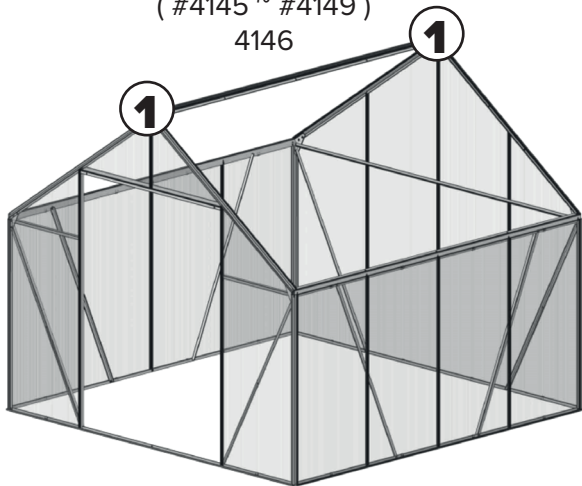
Č. 10 Strešný panel #I1 a #G1 zasuňte zospodu priamo do rámu. Aby ste zabránili sklznutiu polykarbonátového panelu dole, použite na pomoc štruktúrovanú papierovú pásku.

Keď sú strešný panel a bočný panel na mieste, použite odkvapový diel (#4163~4167) na zakrytie odkvapového dielu (#4136~4140) pomocou dlhých skrutiek M6x15 #a3.

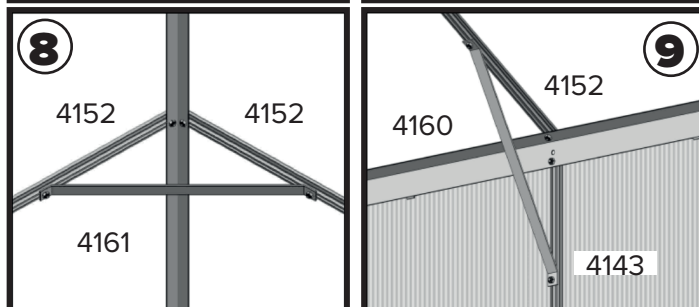
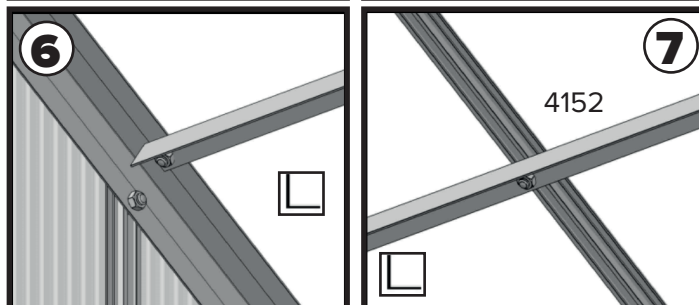
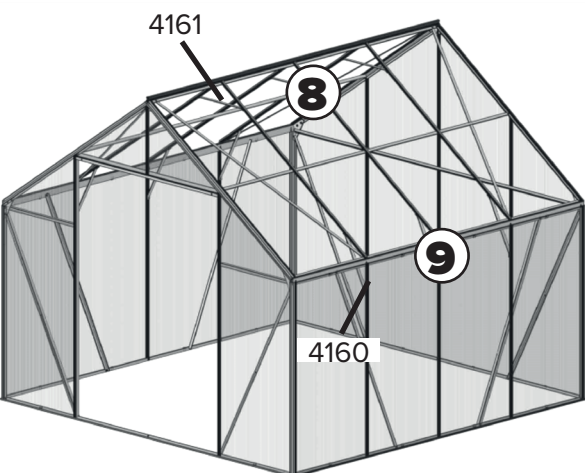
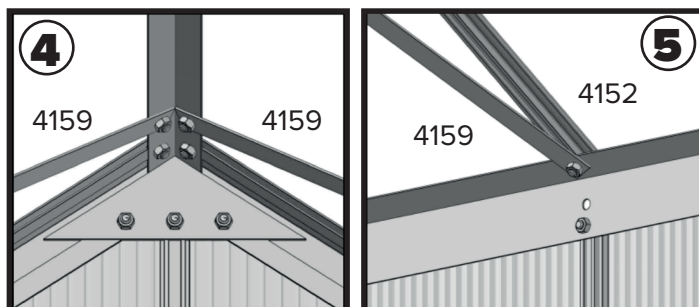
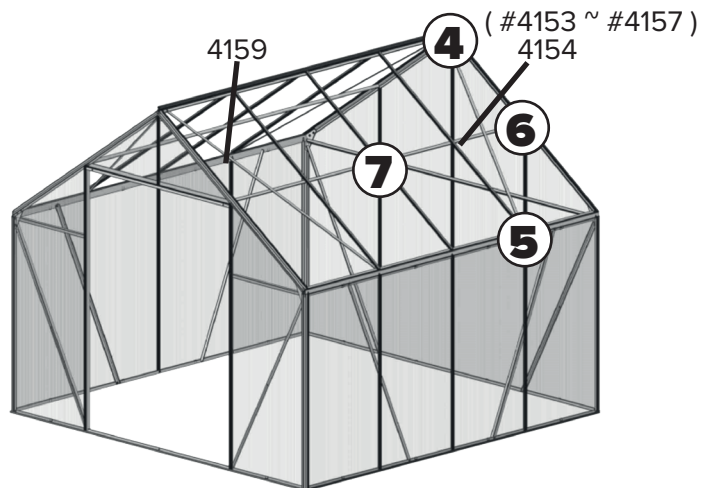
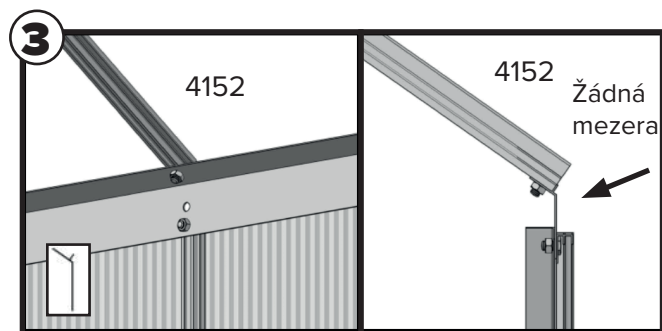
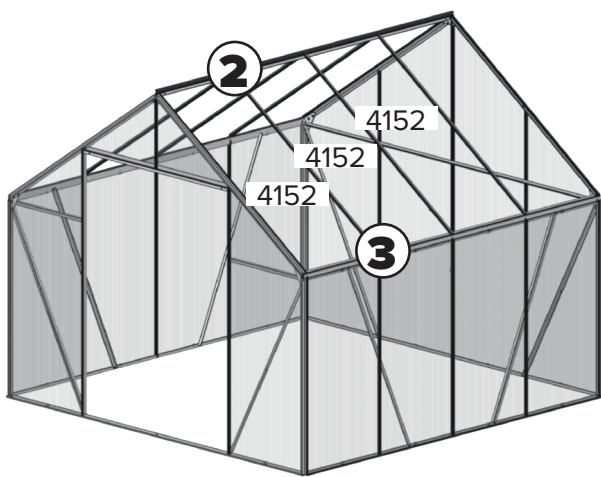
						
#	4147	4149	4165	4167	4155	4157
mm	3074	4294	3074	4294	3038	4258
SK-310-PRE	1	-	2	-	2	-
SK-430-PRE	-	1	-	2	-	2

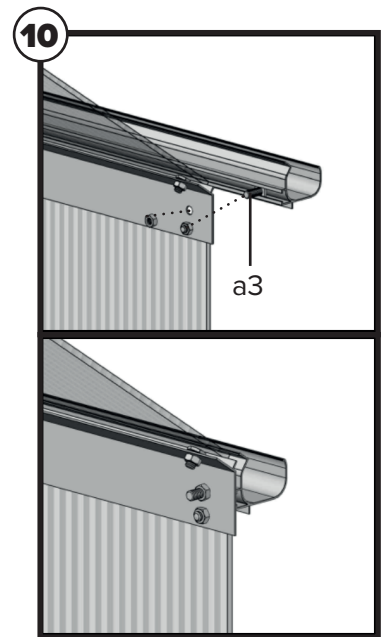
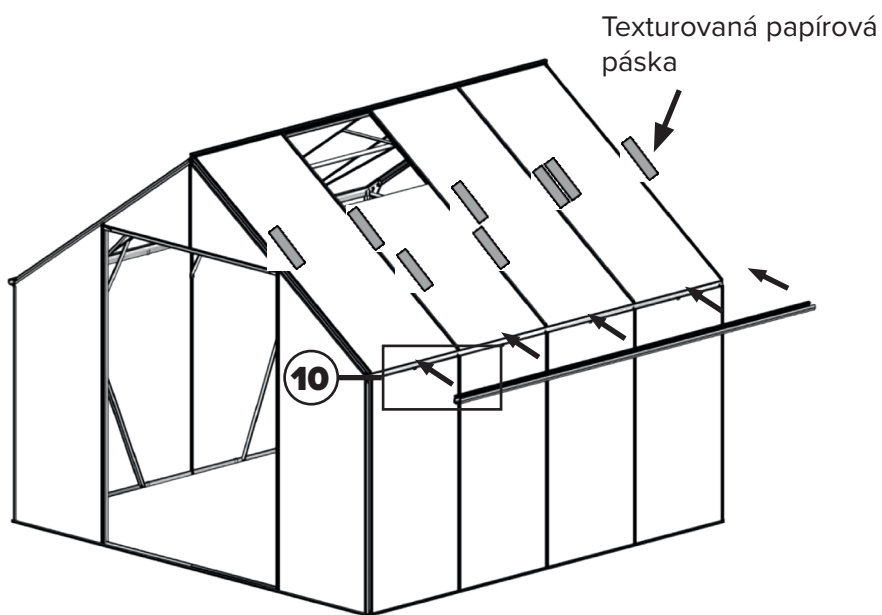
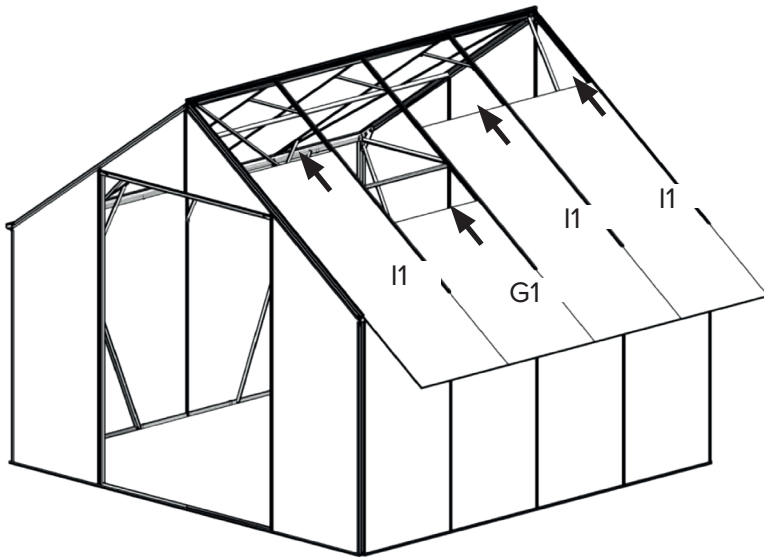
							
#	4152	4159	4160	4161	a1	a2	a3
mm	1491	1592	400	400	M6x10	M6	M6x15
SK-310-PRE	8	4	8	4	60	72	12
SK-430-PRE	12	4	12	6	84	100	16

(#4145 ~ #4149)  
4146



Střešní tyč těsně přiléhá k hřebeni a malému přírubu okapové části.






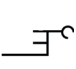

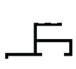



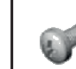

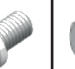



Č. 2 Tlačidlo by malo byť namontované tak, aby sa rukoväť vysunula nahor.

Č. 4 č. 4172 bola namontovaná na strešnej zasklievacej lište, ktorej polohu bolo možné nastaviť posunutím skrutky v kanáli strešnej zasklievacej lišty.

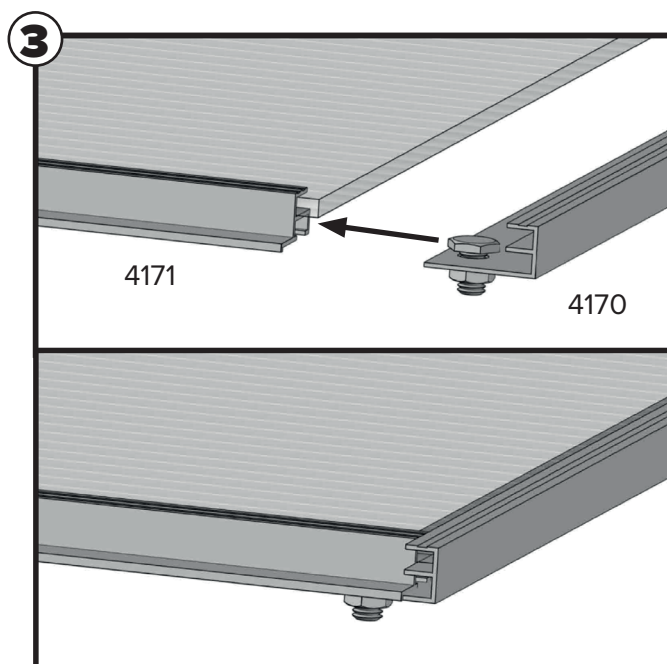
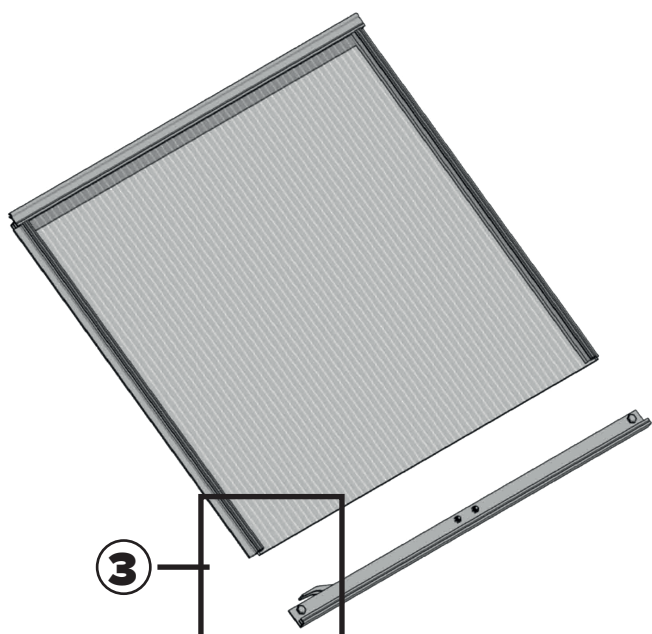
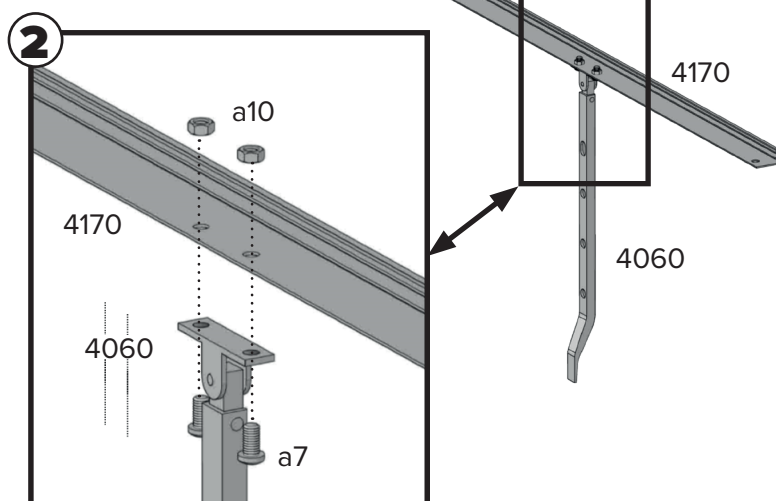
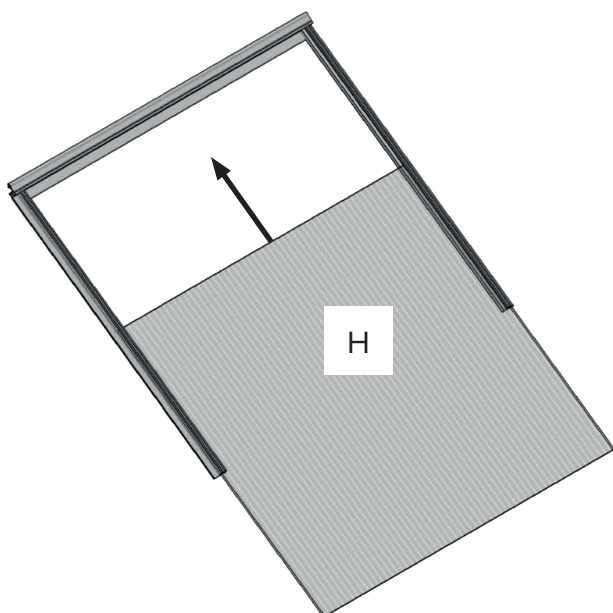
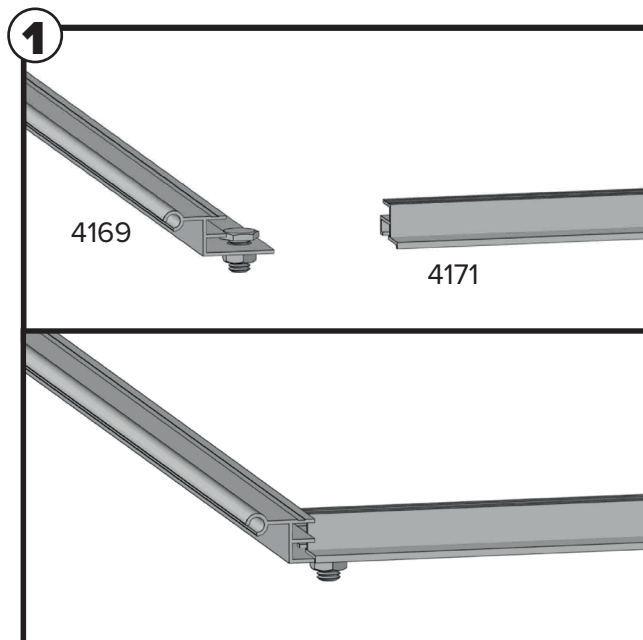
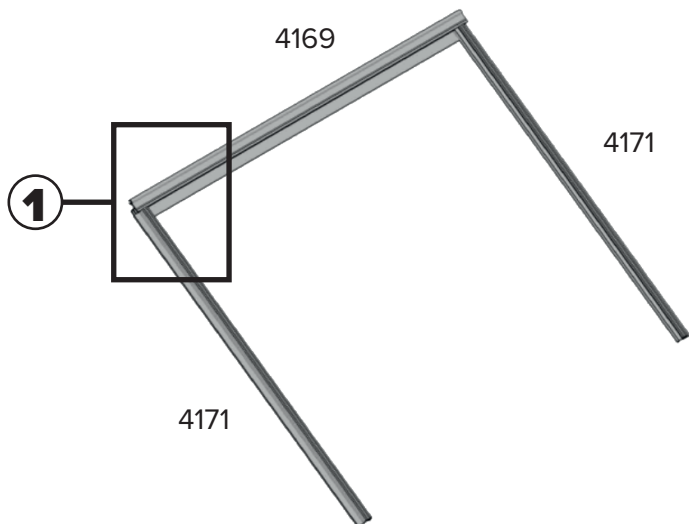
Č. 5 Ak ste zabudli vložiť ďalšiu skrutku do strešnej lišty vopred, môžete na montáž vetracej lišty použiť dodanú skrutku s orezanou hlavou.

Č. 6 Hotové okno sa zasunie do hrebeňa, ktorý funguje ako samosvor.

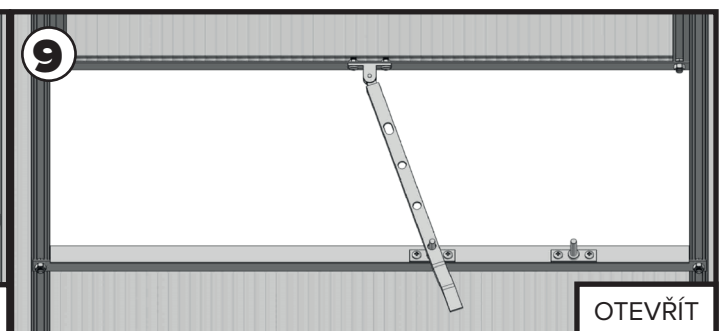
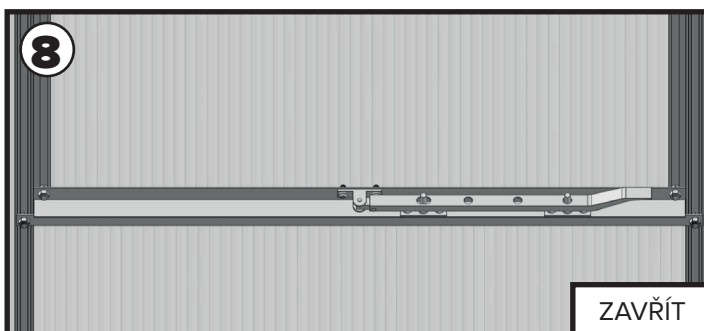
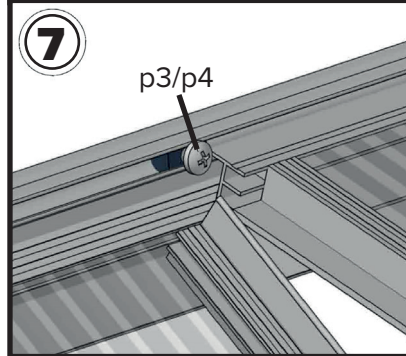
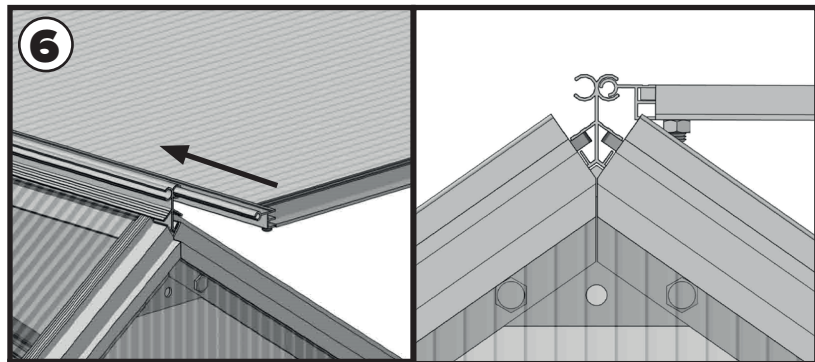
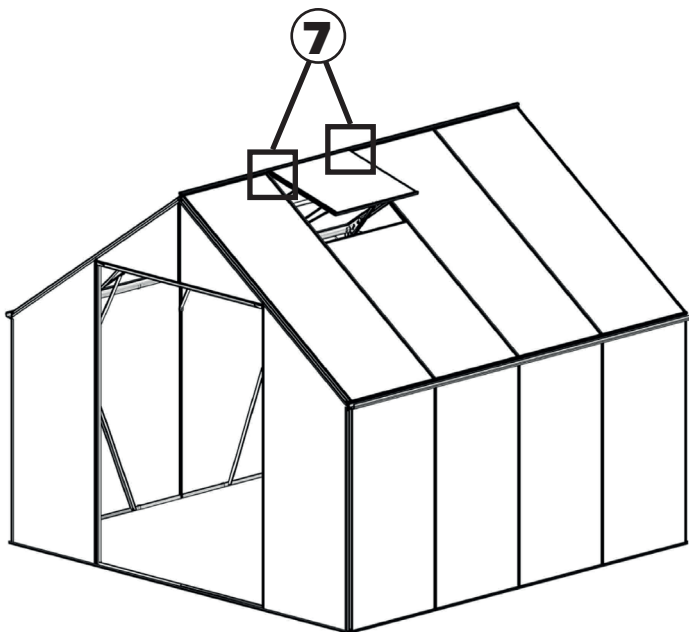
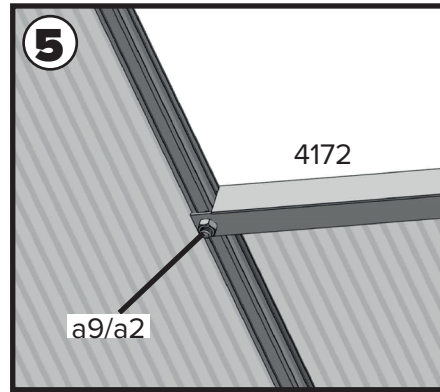
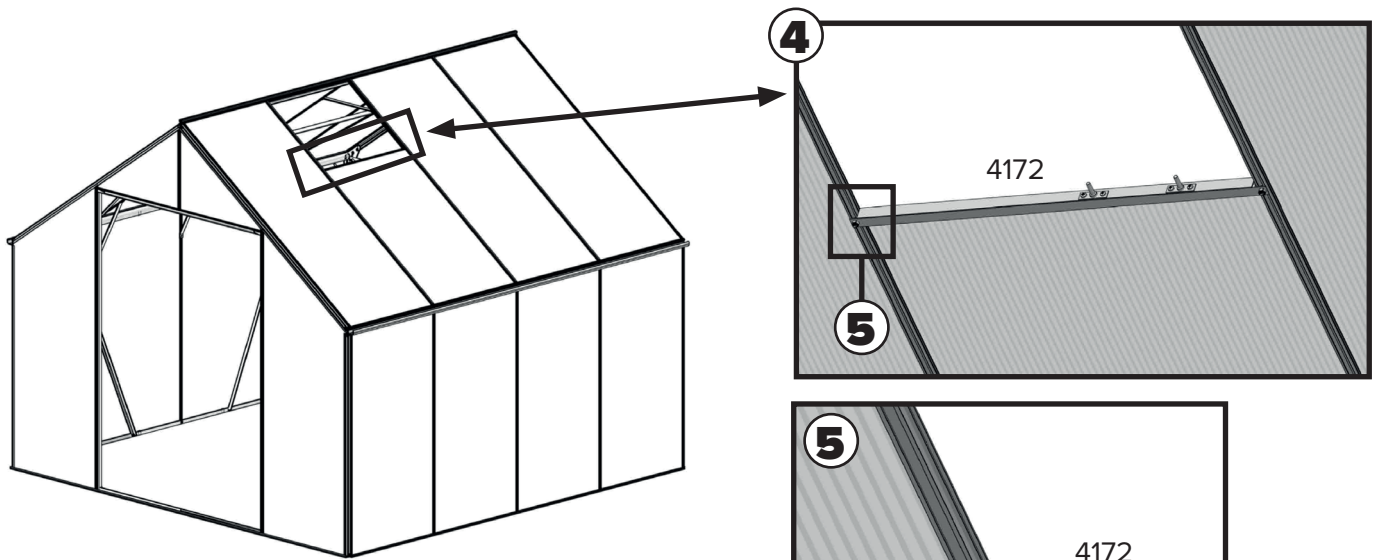
Č. 7 Diel č. p3 je plastový diel v tvare súdka, ktorý sa používa na oboch stranách okna, aby sa nepohybovalo zo strany na stranu. Skrutka č. a4 plast rozťahne a pevne ho drží.

													
#	4172	4169	4170	4171	4060	a1	a2	a4	a7	a10	a9	p3	
mm	626	602	602	500	300	M6x10	M6	Ø3.9x8	M4x8	M4	M6x10	-	
MNOŽSTVÍ	1	1	1	2	1	4	6	2	2	2	2	2	

	SK-310-PRE	SK-430-PRE
Ventil Č.	2	3







Č. 2 Valček č. n1 bol pripevnený na diel č. 4176 pomocou skrutky 7 .

Č. 4 Pri montáži dverí použite mazivo na skrutky. Pri montáži dverí nezabudnite na plastové klzáky č. p4 pre spodnú časť dverí.

Č. 6 Skrutky sa zasúvajú do koľajnicovej lišty č. 4174 a prechádzajú nosnou lištou koľajnicovej lišty č. 415.

Pred utiahnutím skrutiek nastavte č. 4174 na vhodné miesto, aby bol zachovaný posuvný priestor dverí.


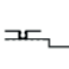





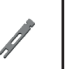


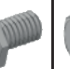

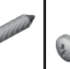

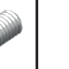
Č. 9 Diel č. 4182 je zvislý stĺpik, ktorý sa používa na konci dielu č. 4174 na udržanie vodorovnosti.







Matica a2 upevňujúca držiak m10 bude umiestnená v protiľahlom úzkom kanáli. Pred upevnením skrutky a22 by ste ju mali pridržať nejakým nástrojom (napr. kliešťami).

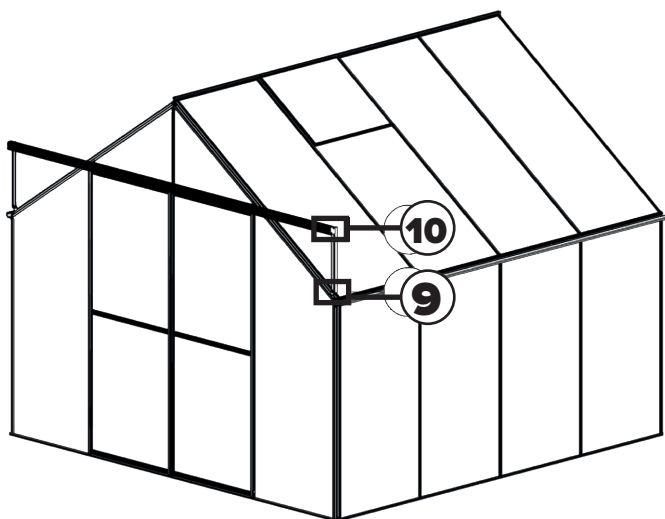
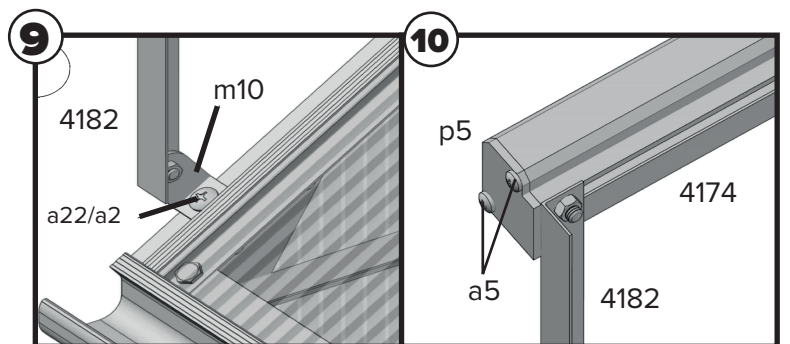
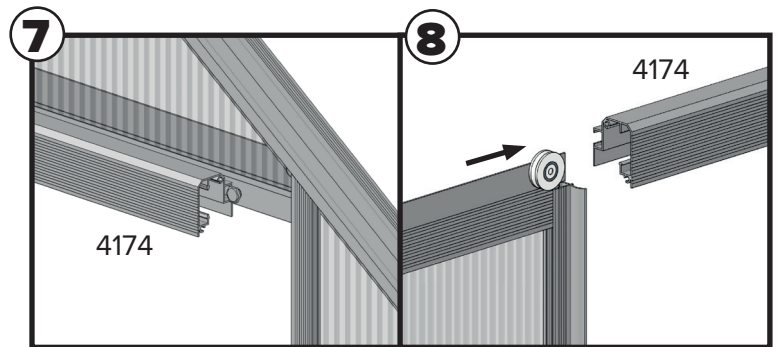
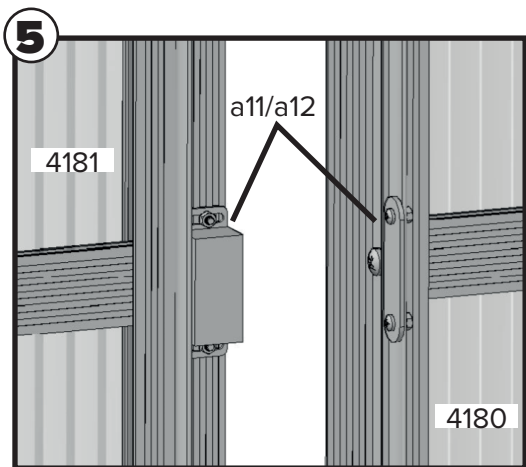
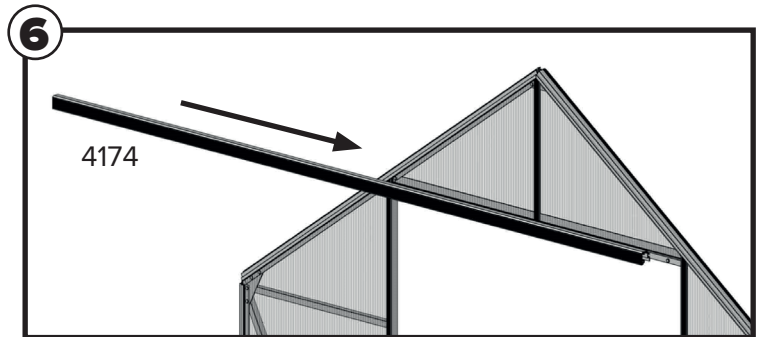
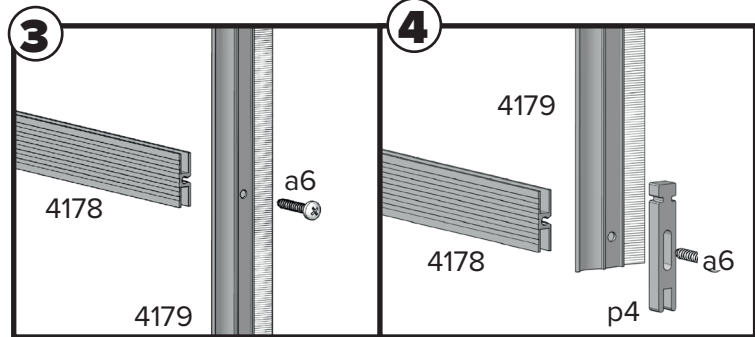
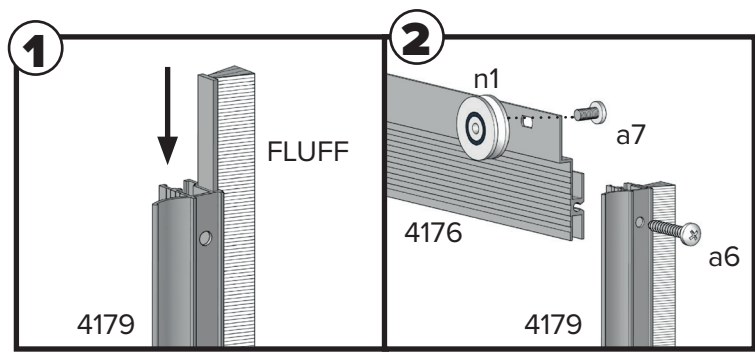
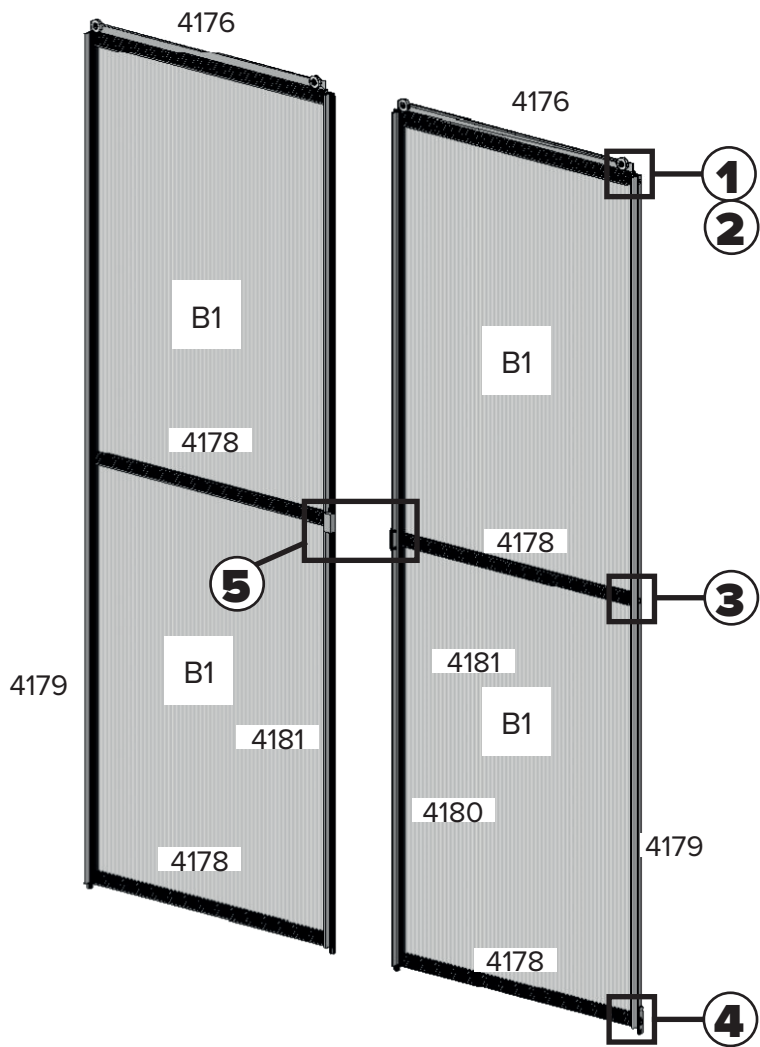
Štvorcový kryt dráhy dverí č. 10 č. p5 slúži ako zarážka, aby dvere nevypadli z konca dielu č. 4174. Nastavte dverové klzáky #p4 tak, aby sa dvere hladko posúvali.

Teraz by mal byť váš skleník dokončený. Z dôvodu možného vetra sa uistite, že ste skleník čo najskôr ukotvili k základom.

Ak máte ďalšie otázky alebo potrebujete pomôcť s montážou skleníka. Obráťte sa na [www.proteco-naradie.sk](http://www.proteco-naradie.sk)

															
#	4174	4176	4178	4179	4180	4181	4182	p4	p5	m10	a1	a2	a5	a6	a7
mm	2440	592	592	1582	1582	1582	361	-	-	-	m6x10	m10	3,5x19	3,5x25	m4x8
MNOŽ STVÍ	1	2	4	2	1	1	2	4	2	2	8	10	4	12	4

						
#	a22	a11	a12	n1	m11	fluff
mm	M6x10	M3x10	M3	-	-	1582
MNOŽ STVÍ	2	4	4	4	1	2



## SEZNAM DÍLŮ

	Popis	SK-310-PRE	SK-430-PRE
1	Zadný štít	1	1
2	Predný štít	1	1
3	Bočná stena	1	1
4	Strecha	1	1
5	Ventilácia	2	3
6	Dvere	1	1
7	Polyk. dosky	1	1
8	Nástroje	1	1
9	Návod	1	1



**PROTECO®**

Dodávateľ pre SK:  
**PROTECO náradí s.r.o.**  
**Radlická 2487/99**  
**Praha 5 150 00**  
**[www.proteco-naradi.cz](http://www.proteco-naradi.cz)**



**SPOLĀHLIVÉ NĀRADIE, KTORÉ VYDRŽÍ**