



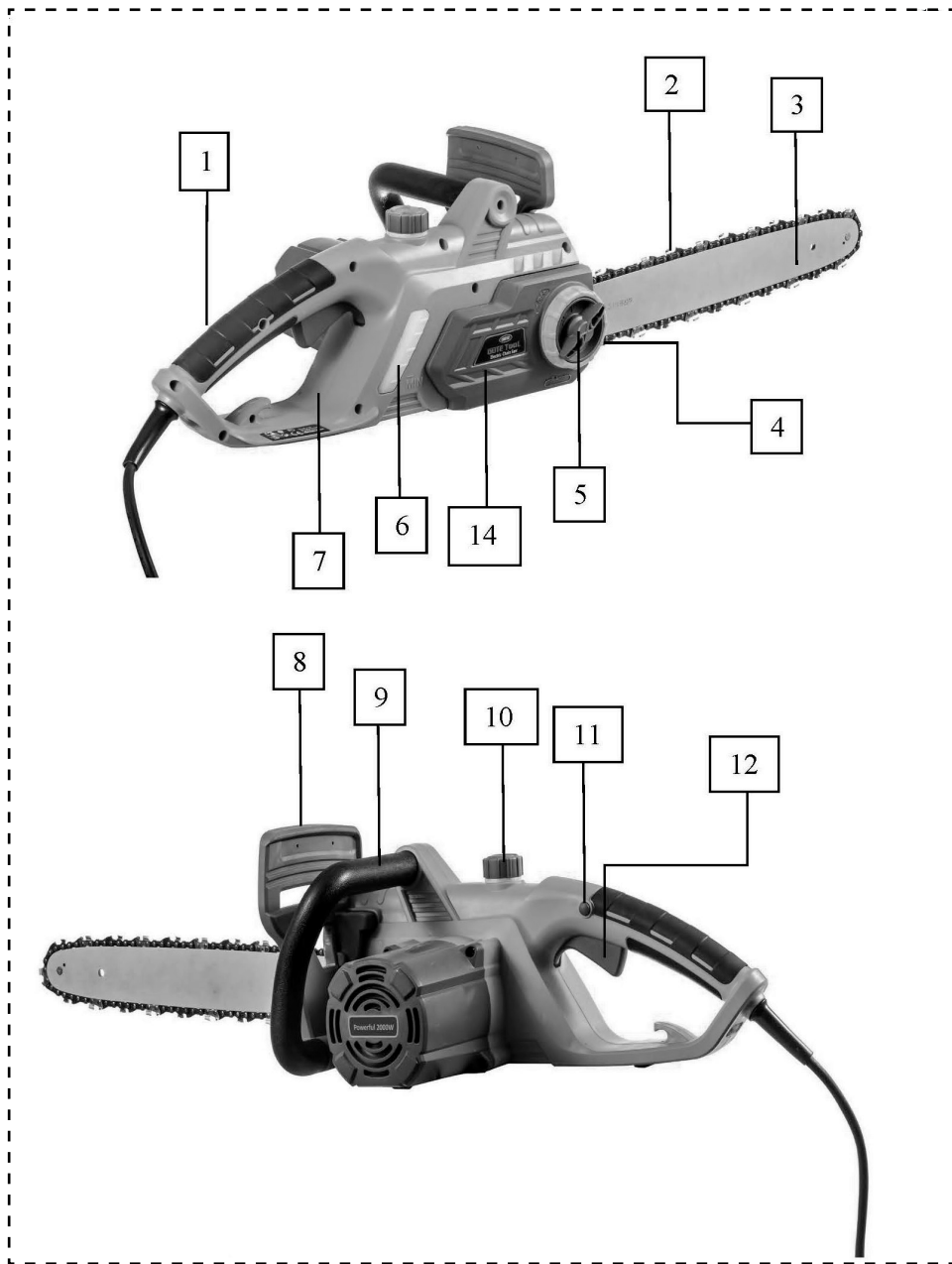
PROTECO®

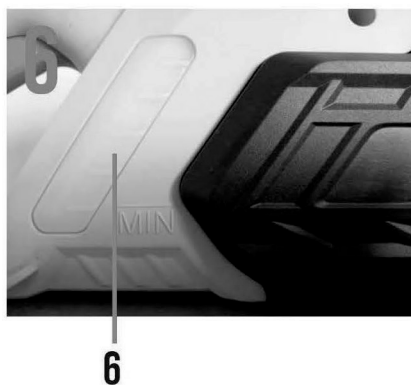
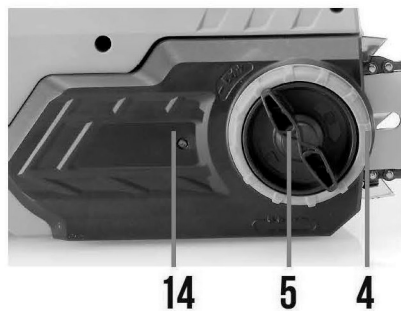
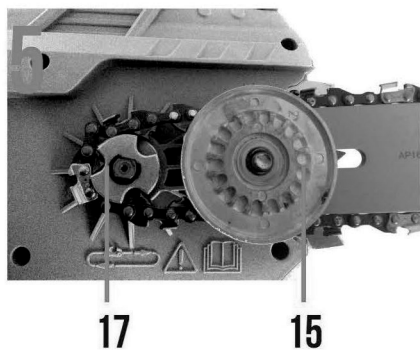
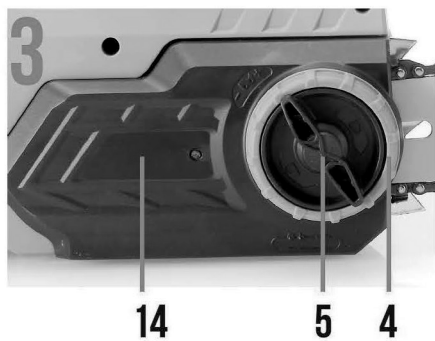


**PILA ŘETĚŽOVÁ ELEKTRICKÁ
PREMIUM 2400 W / 40 CM**

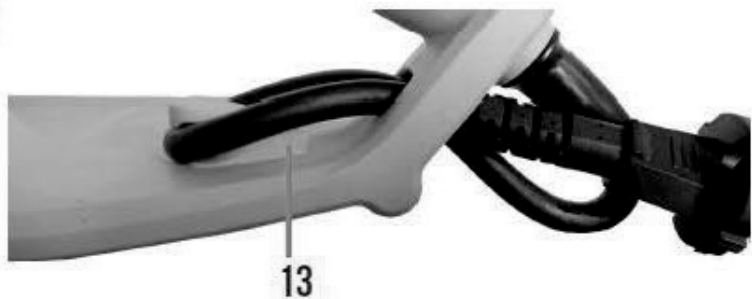
51.06-PRE-2400-P







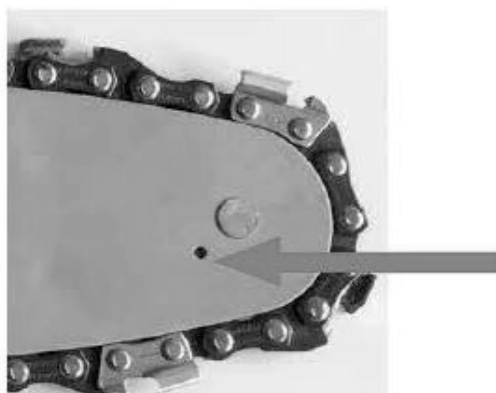
7



8



9



POPIS DÍLŮ

1. Rukojeť	10. Plnicí otvor pro řetězový olej (kryt nádrže)
2. Pilový řetěz	11. Bezpečnostní zámek zapnutí
3. Řetězová lišta	12. Spínač
4. Nastavovací kroužek řetězu	13. Odlehčovací mechanismus pro prodlužovací kabel
5. Upevňovací šroub řetězového kola/ Kryt řetězového kola	14. Kryt řetězového kola
6. Kontrolka hladiny oleje	15. Napínací deska
7. Zadní kryt rukou	16. Šroub lišty
8. Ochranný kryt rukou	17. Ozubené kolo
9. Rukojeť	

TECHNICKÉ SPECIFIKACE

Napětí	230 V ~ 50 Hz
Jmenovitý výkon	2400 W
Délka vodící lišty	400 mm
Rychlost řetězu	15 m/s
Tloušťka vodící drážky řetězu	1,3 mm
Rozteč článků řetězu	3/8"
Počet zubů	57
Mazání řetězu	automatické
Objem olejové nádržky	0,406 l
Hmotnost	4,5 kg

Vážený zákazníku,

děkujeme Vám za důvěru ve výrobky PROTECO nářadí.

Před prvním použitím výrobku si nezapomeňte přečíst tento návod k obsluze. Najdete zde informace o tom, jak výrobek bezpečně používat a zajistit jeho dlouhou životnost. Dbejte na všechny bezpečnostní pokyny uvedené v tomto dokumentu.

ÚČEL POUŽITÍ

Při použití k určenému účelu odpovídá tento přístroj stavu techniky i aktuálním bezpečnostním požadavkům v době jeho uvedení na trh.

Tento přístroj smí být používán pouze se schváleným originálním řezacím řetězem určeném k řezání dřeva.

Zařízení není vhodné pro komerční nebo průmyslové použití.

Jakýkoli jiný typ použití je nevhodný. Nesprávné použití nebo úpravy zařízení nebo použití neoriginálních součástí, které nejsou testovány a schváleny výrobcem, mohou mít za následek nepředvídatelné škody!

Jakékoli použití, které se odchyluje od účelu použití a není uvedeno v tomto návodu, je považováno za neoprávněné použití a zbavuje výrobce jeho právní odpovědnosti.

BEZPEČNOSTNÍ POKYNY

- Pro bezpečnou obsluhu tohoto přístroje si uživatel musí před prvním použitím přístroje přečíst tento návod k použití a porozumět mu.
- Dodržujte všechny bezpečnostní pokyny! Jejich nedodržení může způsobit újmu vám i ostatním.
- Uschovejte si všechny návody k použití a bezpečnostní pokyny pro budoucí použití.
- Pokud přístroj prodáváte nebo předáváte dál, musíte předat i tento návod k použití.
- Přístroj smí být používán pouze tehdy, když správně funguje. Pokud je přístroj nebo jeho část vadná, nechte ji opravit odborníkem.
- Přístroj nikdy nepoužívejte v místnosti, kde hrozí nebezpečí výbuchu, nebo v blízkosti hořlavých kapalin či plynů.
- Vždy zajistěte, aby vypnuté zařízení nebylo možné neúmyslně znovu spustit.
- Nepoužívejte zařízení s nesprávně fungujícím vypínačem.
- Držte děti od zařízení dál! Přístroj udržujte mimo dosah dětí a jiných nepovolaných osob.
- Zařízení nepřetěžujte. Nepoužívejte zařízení k účelům, pro které není určeno..
- Dbejte na to, abyste vždy nosili potřebné ochranné pomůcky.
- Dbejte zvýšené opatrnosti a pracujte pouze v dobrém stavu: Pokud jste unavení, nemocní, požili jste alkohol, léky nebo nelegální drogy, přístroj nepoužívejte, protože nejste ve stavu, kdy byste jej mohli bezpečně používat.
- Výrobek není určen k tomu, aby jej používaly děti, nebo osoby s omezenými fyzickými či smyslovými schopnostmi nebo osoby, které nemají zkušenosti a/ nebo znalosti o výrobku, pokud nejsou pod dohledem osoby odpovědné za jejich bezpečnost nebo pokud nebyly poučeny o tom, jak výrobek používat.
- Vždy dodržujte všechny platné domácí a mezinárodní bezpečnostní, zdravotní a pracovní předpisy.

RIZIKA SPOJENÁ S VIBRACEMI

⚠ POZOR! Vibrace mohou zejména u osob s oběhovými problémy způsobit poškození cév a/nebo nervů.

Pokud zaznamenáte některý z následujících příznaků, okamžitě přestaňte pracovat a vyhledejte lékaře. Otupělost částí těla, ztráta citlivosti, svědění, píchání, bolest, změny barvy kůže.

Hodnoty vibrací uvedené v technických údajích představují vibrace při běžné práci se strojem. Skutečně existující vibrace při používání se od nich mohou lišit v důsledku následujících faktorů:

- Nesprávné použití výrobku
- Vložení nevhodných nástrojů
- Nevhodný materiál pro řezání
- Nedostatečná údržba

Rizika můžete výrazně snížit dodržováním níže uvedených tipů:

- Příklad: Přístroj udržujte v souladu s pokyny uvedenými v návodu k obsluze.
- Vyvarujte se práce při nízkých teplotách.
- Pokud je chladno, dbejte na to, aby vaše tělo a zejména ruce byly v teple.
- Dělejte pravidelné přestávky a zároveň pohybujte rukama, abyste podpořili krevní oběh.

ELEKTRICKÁ BEZPEČNOST

- Zařízení smí být připojeno pouze do správně instalované a uzemněné zásuvky.
- Pojistka musí být proudový chránič s naměřeným reziduálním proudem nejvýše 30 mA.
- Před připojením se ujistěte, že napájecí zdroj odpovídá specifickým požadavkům připojeného zařízení.
- Nářadí smí být používáno pouze v rámci stanovených omezení napětí a výkonu (viz typový štítek).
- Nedotýkejte se síťové zástrčky mokřkýma rukama! Síťovou zástrčku vždy vytahujte za zástrčku, nikoli za kabel.
- Napájecí kabel neohýbejte, nemačkejte, netahejte za něj a nepřejíždějte po něm. Chraňte jej před ostrými hranami, olejem a teplem.
- Nezvedejte zařízení pomocí kabelu a nepoužívejte kabel k jiným než určeným účelům.
- Zkontrolujte kabel před každým použitím.
- Pokud je napájecí kabel poškozen, okamžitě odpojte zástrčku a přístroj nepoužívejte.
- Pokud zařízení nepoužíváte, ujistěte se, že je zástrčka vytažená.
- Před připojením síťového kabelu se ujistěte, že je zařízení vypnuté.
- Před odpojením zařízení se ujistěte, že je vypnuté.

ÚDRŽBA

- Před jakoukoli údržbou zařízení odpojte síťovou zástrčku.
- Provádět lze pouze zde popsané úkony údržby a odstraňování závad. Ostatní úkony musí provést odborník.
- Používejte pouze originální náhradní díly. Jiné náhradní díly vedou nejen ke ztrátě záruky, ale mohou také ohrozit vás a vaše okolí.

BEZPEČNOSTNÍ POKYNY PRO TOTO ZAŘÍZENÍ

- Mladí lidé mladší 18 let a uživatelé, kteří nejsou dostatečně seznámeni s jeho obsluhou, nesmí přístroj používat.
- Ujistěte se, že je zařízení kompletně smontováno v souladu s předpisy.
- Zkontrolujte, zda zařízení správně funguje, zejména zkontrolujte správné a bezpečné nasazení řetězové lišty, napnutí řetězu pily a správnou funkci brzdy řetězu.
- Pravidelně kontrolujte všechny šroubové spoje, aby byly v pořádku uchyceny.

- Před použitím se ujistěte, že se v pracovním prostoru nenachází žádné osoby ani zvířata.
- Ujistěte se, že na pracovišti nejsou žádné překážky.
- Vždy sledujte své okolí, abyste se ujistili, že svou práci neohrožujete žádné osoby ani zvířata.
- V prostoru 15 m kolem místa řezání se nesmí nacházet žádné jiné osoby ani zvířata, protože by jinak mohly být zasaženy odlétajícími třískami.
- Nikdy nepracujte za špatných světelných nebo povětrnostních podmínek.
- Stroj je určen pouze k řezání dřeva. Nepoužívejte řetězovou pilu k pracím, pro které není určena.
- Udržujte rukojeti suché, čisté a zbavené oleje a mastnoty. Mastné rukojeti jsou kluzké a způsobují ztrátu kontroly nad strojem.
- Vyvarujte se řezání v křoví, protože se mohou malé větve zachytit do řetězu pily a nekontrolovaně vylétnout.
- Ujistěte se, že v každé pracovní poloze můžete pevně a bezpečně stát. Při práci na šikmém podkladu buďte obzvláště opatrní!
- Vždy držte přístroj pevně v obou rukou. Pravou rukou uchopte zadní rukojeť, levou rukou uchopte druhou rukojeť, a to i v případě, že jste levák. Rukojeti nepouštějte!
- Když je pila v chodu, udržujte všechny části těla mimo dosah řetězu pily. Před spuštěním pily se ujistěte, že se řetěz pily ničeho nedotýká.
- Nikdy s pilou nařezejte nad úroveň ramen! Nenaklánějte se dopředu ani dozadu!
- Vždy se ujistěte, že stojíte pevně, a řetězovou pilu používejte pouze tehdy, když stojíte na stabilním, pevném a rovném podkladu. Kluzký podklad nebo nestabilní stání, např. na žebříku, může způsobit ztrátu rovnováhy nebo ztrátu kontroly nad řetězovou pilou.
- Nenatahujte ruce příliš dopředu.
- nikdy nepracujte na žebříku, na stromech nebo v jiných polohách, ve kterých nemůžete bezpečně stát.
- Dávejte pozor při chůzi dozadu. Dejte pozor na zakopnutí!
- Vždy pilujte při vysokých otáčkách řetězu.
- Nepracujte sami! Zajistěte si sluchový, vizuální nebo jiný kontakt s jinou osobou, která je schopna poskytnout první pomoc v nouzových situacích.
- Při každé změně místa vypněte motor a aktivujte řetězovou brzdu. Zařízení smí být přenášeno pouze s lištou pily směřující dozadu a s nasazeným ochranným krytem.
- Zařízení nikdy nepoužívejte ve vlhkém nebo mokřém prostředí.
- Kabel vždy udržujte mimo pracovní prostor zařízení. Kabel vždy vedte za zařízením.
- V případě potřeby používejte pouze prodlužovací kabely vhodné pro zařízení a jeho prostředí.

SYMBOLY

Symbyly uvedené na výrobku nelze odstranit ani zakrýt. Informace na výrobku, které již nejsou čitelné, musí být neprodleně nahrazeny.



Upozornění! Čtěte manuál!



Používejte ochranné rukavice!



Používejte ochranu sluchu!



Používejte ochranu zraku!



Používejte boty s protipokluzovou podrážkou



Zařízení může ovládat vždy jen jedna osoba!



Zamezte přístupu dětí do pracovního prostoru!



Odpojte z elektrické sítě před prováděním jakýchkoliv oprav, čištění nebo údržby!



Pozor! Neprovozujte zařízení ve vlhkém nebo podmáčeném prostoru.



Varování před elektrickým napětím

VAROVÁNÍ!

Místa, která se týkají bezpečnosti, jsme v tomto návodu označili touto značkou.

DALŠÍ RIZIKA

Vyvarujte se toho, abyste se oděvem o něco zachytili:

- Noste pouze přiléhavé oblečení!
- Nenoste žádné šperky!
- Pokud máte dlouhé vlasy, noste sítku na vlasy!

I při správném použití stále existuje zbytkové riziko, které nelze vyloučit.

- Kontakt s nechráněným řetězem pily (poranění pořezáním).
- Vyhazování částí pilového řetězu
- Vyloučení částí řezaných předmětů
- Vdechnutí částic z řezaných předmětů

Z těchto důvodů je nezbytné, aby byla tato řetězová pila vždy používána s dalšími osobními ochrannými prostředky, které jsou uvedeny na stroji a popsány v tomto návodu k obsluze. Je také nutné dodržovat bezpečnostní pokyny.

SESTAVENÍ

⚠ NEBEZPEČÍ! Nesprávně namontované díly mohou při používání přístroje způsobit těžká, případně i smrtelná zranění! Toto zařízení smí být uvedeno do provozu pouze tehdy, pokud jsou všechny díly zcela a pevně namontovány a žádný díl není poškozen!

⚠ NEBEZPEČÍ! Nesprávně namontovaný pilový řetěz způsobuje nekontrolovatelné chování přístroje při řezání! Při montáži řetězu dbejte na předepsaný směr chodu!

⚠ POZOR! Montáž a demontáž provádějte pouze při vypnutém motoru!

⚠ POZOR! Zuby pilového řetězu jsou velmi ostré! Při všech pracích s řetězem je nutné používat ochranné rukavice.

MONTÁŽ PILOVÉ LIŠTY A PILOVÉHO ŘETĚZU

- Položte pilu na rovný povrch.
- Otočte upevňovacím šroubem (5) proti směru hodinových ručiček a uvolněte kroužek pro nastavení řetězu (4), abyste mohli sejmut kryt řetězového kola (14).
- Chcete-li nasadit novou lištu, nasadte lištu (3) na šroub lišty (16) tak, aby napínací destička (15) směřovala ven.
- Rozložte řetěz (2) do tvaru oka s řeznými hranami ve směru hodinových ručiček. Uvolněte napínací desku (15) proti směru hodinových ručiček.
- Zasuňte pilový řetěz (2) do vodící drážky lišty. Chcete-li namontovat řetězovou lištu (3), zvedněte ji do úhlu přibližně 45 stupňů. To usnadní výměnu pilového řetězu (2) na řetězovém kole (17). Je normální, že řetěz pily (2) je uvolněný. Prohnutí řetězu je normální.
- Předepněte řetěz (2) otáčením napínací desky (15) ve směru hodinových ručiček.
- Umístěte kryt řetězového kola (14). Upevňovací šroub (5) utáhněte jen lehce, protože pilu budete muset ještě napnout.

NAPÍNÁNÍ ŘETĚZU PILY

- Chcete-li řetěz napnout, otočte kroužkem pro nastavení řetězu (4) ve směru hodinových ručiček. Chcete-li napnutí řetězu povolit, otočte seřizovacím kroužkem (4) proti směru hodinových ručiček.
- Upevňovací šroub (5) opět utáhněte.
- Po prvních řezech řetěz a lištu pily znovu napněte.

KONTROLA NAPNUTÍ ŘETĚZU

⚠ POZOR! Po maximálně pěti řezech se musí po delší době znovu zapnutá pila či nově nasazený pilový řetěz znovu napnout. Následně se intervaly mezi další potřebou napnutí řetězu prodlužují.

Řetěz pily je správně napnutý, pokud přiléhá těsně ke spodní straně lišty pily a lze jej snadno posouvat rukou.

KONTROLA MAZÁNÍ ŘETĚZU

⚠ UPOZORNĚNÍ! Zařízení se nesmí používat bez dostatečného namazání řetězu. Nedostatečné mazání snižuje životnost zařízení.

- Zkontrolujte množství řetězového oleje v nádrži
- Nastartujte pilu
- Nechte řetěz pily asi 15 cm nad vhodným povrchem po dobu 15s.

Pokud je řetěz dostatečně namazán, olej stříkající z řetězu pily vytvoří mírnou stopu.

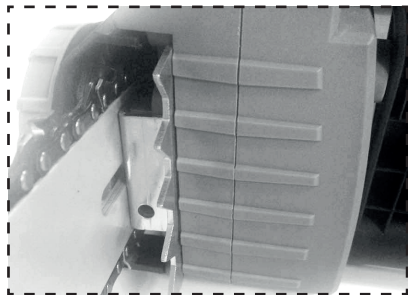
DOPLNĚNÍ MAZIVA ŘETĚZU

⚠ UPOZORNĚNÍ! Vzhledem k tomu, že olej pro pilové řetězy může během provozu unikat do vnějšího prostředí, měly by se používat speciální biologicky odbouratelné oleje pro pilové řetězy na rostlinné bázi.

- Zařízení bezpečně položte krytem nádrže (10) nahoru.
- Před otevřením vyčistěte kryt nádrže a případně plnicí hrdlo.
- Pomalu otevřete a sejměte kryt nádrže.
- Pečlivě doplňte olej na řetězové pily.
- Na kontrolce hladiny oleje (6) zjistěte stav oleje.
- Utáhněte kryt olejové nádrže ručně.
- Pokud jste olej rozlili, nezapomeňte ho utřít.

PROVOZ

Zařízení má několik bezpečnostních prvků, které snižují riziko zranění při práci:



Zachycovač řetězu

Zachycovač řetězu slouží k zachycení přetrženého řetězu pily nebo řetězu, který vyskočil z vedení. Pravidelnou údržbou pilové lišty a správným a pravidelným napínáním pilového řetězu lze nehodám tohoto typu předcházet.

Zadní chránič rukou

Zadní kryt ruky slouží k ochraně ruky před odskočením řetězu a překážejícími větvemi či větvičkami.



PŘED PRACÍ STROJ ZKONTROLUJTE!

⚠ NEBEZPEČÍ! Zařízení smí být uvedeno do provozu pouze v případě, že nejsou zjištěny žádné závady. Pokud je některá část zařízení vadná, musí být před dalším použitím vyměněna.

- Zkontrolujte bezpečnostní vybavení a stav zařízení.
- Zkontrolujte, zda všechny díly pevně sedí.
- Zkontrolujte, zda nedochází k netěsnostem.
- Zkontrolujte, zda nejsou viditelné závady: zlomené díly, praskliny atd.
- Zkontrolujte správné napnutí řetězu.
- Zkontrolujte funkci brzdy řetězu.

PŘIPOJENÍ PRODLUŽOVACÍHO KABELU

- Zapojte zástrčku zařízení do konektoru prodlužovacího kabelu.
- Prodlužovací kabel protáhněte mechanismem pro odlehčení tahu (13) podle obrázku.

START PILY

- Zařízení držte pevně oběma rukama.
- Ochranný kryt rukou (8) musí být sklopen směrem dozadu.
- Podržte bezpečnostní zámek (11).
- Stiskněte spínací tlačítko (12).
- Přístroj se spustí.

POUŽITÍ

Před použitím se dostatečně seznámte s technikou řezání řetězovou pilou. Informace o tom najdete v odborné literatuře. Doporučujeme, abyste se zúčastnili vhodného školení. Zde uvedené poznámky slouží pouze jako doporučení.

SPRÁVNÉ DRŽENÍ TĚLA

⚠ NEBEZPEČÍ! Nikdy nepracujte na nestabilních površích! Nikdy nepracujte nad výškou ramen! Nikdy nepracujte na žebříku! Nepracujte příliš nakloněni dopředu! Zařízení používejte pouze za příznivých povětrnostních podmínek a podmínek na pracovišti!

Stůjte oběma nohama pevně na zemi. Při práci držte přístroj vždy pevně oběma rukama!

Zařízení držte:

- levou rukou na přední rukojeti.
- pravou rukou na zadní rukojeti

JAK SPRÁVNĚ ŘEZAT?

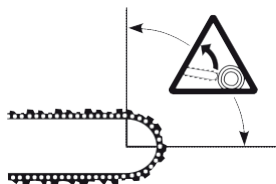
⚠ NEBEZPEČÍ! Než přístroj odložíte, vždy vypněte motor!

- Zkontrolujte pracoviště a odstraňte předměty, které vám překážejí.
- Vizually zkontrolujte stroj, jestli není něco v nepořádku.

RIZIKO ZPĚTNÉHO RÁZU

⚠ NEBEZPEČÍ! Při práci s přístrojem může dojít k nebezpečným odrazům! Výsledkem mohou být těžká nebo dokonce smrtelná zranění! Před zahájením práce se zařízením je nutné zkontrolovat správnou funkci brzdy řetězu.

K zpětnému rázu dochází, pokud se horní okraj nebo špička pilové lišty dotkne dřeva nebo jiných tvrdých předmětů. Zpětný ráz způsobí, že se pila rychle odrazí směrem zpět, což může způsobit velmi vážná poranění.



Nedovolte, aby se oblast pilové lišty vyobrazená vpravo dotýkala dřeva nebo jiných cizích tvrdých předmětů.

Aby se snížilo riziko poranění v případě odrazu, je zařízení vybaveno brzdou řetězu, která se při nárazu automaticky spustí a která řetěz pily okamžitě zastaví.

Z bezpečnostních důvodů je třeba při každém použití zařízení zkontrolovat funkčnost brzdy řetězu.

Při méně silných odrazech se může stát, že se brzda řetězu nespustí automaticky. Z tohoto důvodu je důležité, aby bylo zařízení drženo pevně oběma rukama.

Pouze pečlivý a správný způsob práce může spolehlivě snížit riziko zpětného rázu!

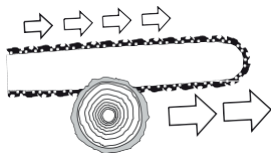
ZÁKLADNÍ PRACOVNÍ POSTUPY

- ⚠ NEBEZPEČÍ!** Tato část se zabývá základní manipulací s přístrojem. Informace zde uvedené nenahrazují dlouholeté školení a zkušenosti odborníka.
Neprovádějte práce, pro které nemáte dostatečnou kvalifikaci!
Neuvážená manipulace se zařízením může způsobit těžká nebo dokonce smrtelná zranění!

PŘED KAŽDÝM POUŽITÍM

1. Zkontrolujte správnou funkci brzdý řetězu.
2. Zkontrolujte, zda není poškozený zadní kryt rukou.
3. Zkontrolujte bezpečnostní zámek a spínací tlačítko, zda správně fungují.
4. Zkontrolujte, zda jsou všechny rukojeti zbaveny oleje.
5. Zkontrolujte, zda jsou všechny části zařízení přítomny, pevně připojeny a nepoškozeny.
6. Zkontrolujte, zda není poškozen zachycovač řetězu.
7. Zkontrolujte napnutí řetězu.

TECHNIKA ŘEZÁNÍ



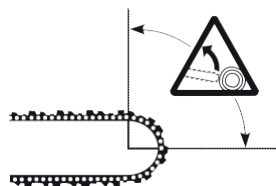
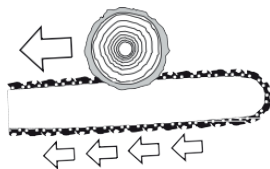
Tažné řezání

Při této technice probíhá řezání spodní stranou pilové lišty shora dolů. Pilový řetěz tak tlačí přístroj dopředu směrem od uživatele. Čelní hrana zařízení tak tvoří oporu, která tlumí síly vznikající na kmeni stromu při řezání.

Při tažném řezání má uživatel nad zařízením mnohem větší kontrolu a může se lépe vyhnout zpětným rázům. Proto se jedná o preferovanou techniku řezání.

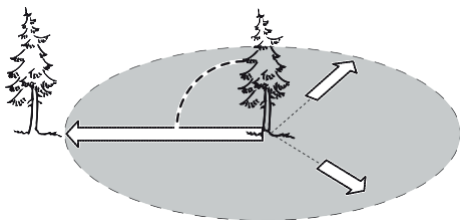
Tlačné řezání

Při této technice se řezání provádí horní hranou pilové lišty směrem zdola nahoru. Pilový řetěz tak tlačí zařízení směrem dozadu k uživateli. Pokud se pilová lišta zkrutí, může zařízení vylétnout směrem k uživateli značnou silou.



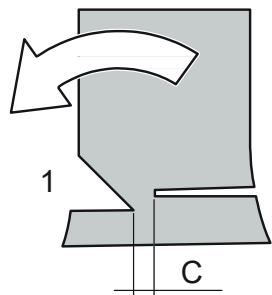
Pokud uživatel nevyváží sílu pilového řetězu tlačícího dozadu svou tělesnou silou, hrozí nebezpečí, že se dřeva dotkne pouze špička pilové lišty a dojde tak ke zpětnému rázu.

KÁCENÍ STROMŮ



Před zahájením kácení se ujistěte, že:

- v oblasti pádu stromu se nenacházejí žádné osoby ani zvířata.
- každý účastník má k dispozici únikovou cestu bez překážek. Ústup probíhá diagonálně proti směru kácení.
- v okolí kmene nejsou žádné překážky (riziko zakopnutí!).
- Před kácením je třeba zkontrolovat směr kácení stromu a ujistit se, že se ve vzdálenosti dvou a půl délky stromu nenacházejí žádné předměty, osoby ani zvířata.



Kácení stromu probíhá ve dvou krocích:

1. Na straně plánovaného dopadu kmenu vyřízněte zářez do hloubky cca 1/3 průměru kmenu
2. Na druhé straně následně provedte řez, který musí být o něco vyšší než spodní hrana zářezu (asi 3-5 cm) a hluboký cca do půlky průměru kmenu.

⚠ NEBEZPEČÍ! Nikdy kmen stromu neprořezávejte na skrz. Nedořezaná plocha (C) slouží jako „kloub“ a zaručuje vymezený směr dopadu.

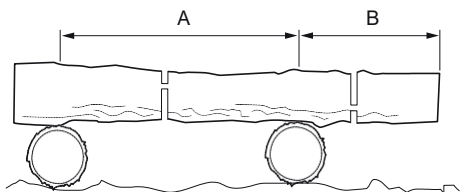
KMENY LEŽÍCÍ NA ZEMI

Nařízněte kmen do poloviny, pak jej otočte a prořízněte z opačné strany.

⚠ UPOZORNĚNÍ! Dbejte na to, aby se lišta pily při řezání kmene nedotýkala země!

PODEPŘENÉ KMENY

Doporučujeme kmeny určené k rozřezání položit na podpěry. Pokud to není možné, měl by být kmen zvednut pomocí podpěrných větví a umístěn na kozlíky.



V oblasti A nejprve prořízněte přibližně jednu třetinu průměru kmene shora dolů a poté provedte poslední řez zespondu nahoru. V oblasti B nejprve prořízněte přibližně jednu třetinu průměru kmene zespondu nahoru a poté prořízněte shora dolů.

⚠ **NEBEZPEČÍ!** Neřezejte napnuté dřev! Rozštípnutí takového dřeva či řezázní zkroucenou lištou může způsobit velmi vážná poranění!

ODSTRAŇOVÁNÍ VĚTVÍ

- Vždy operujte na opačné straně, než je daná větev.
- Začněte u spodní části kmene a postupujte směrem nahoru.
- Pilu vedte vždy shora dolů skrz dřevo.

Při odstraňování větví z ležících kmenů nejprve odřízněte volné větve, které trčí do vzduchu. Podpěrné větve odřezávejte až po rozřezání kmene na délku.

⚠ **NEBEZPEČÍ!** Větve, které jsou vysoko nebo pod napětím, mohou řetěz pily zaklínit do dřeva!

ČIŠTĚNÍ A ÚDRŽBA

⚠ **NEBEZPEČÍ!** Zde popsané údržbářské práce provádějte pouze sami.

Všechny ostatní práce, zejména údržbu a opravy motoru, musí provádět vyškolený odborník. Neodborná práce může způsobit poškození přístroje a také zranění.

ČIŠTĚNÍ PILY

- Odstraňte hrubé nečistoty.
- Zařízení otřete mírně navlhčeným hadříkem.

ČIŠTĚNÍ VODÍCÍ DRÁŽKY NA LIŠTĚ

⚠ **UPOZORNĚNÍ!** K čištění pilové lišty používejte pouze plastovou špachtli, nikdy ne ocelový nástroj.

- Odejměte pilovou lištu.
- Vhodným nástrojem vyčistěte drážku pro vedení oleje na pilové liště od nečistot.
- Namontujte pilovou lištu zpět

OPĚTOVNÉ NAPÍNÁNÍ ŘETĚZU PILY

- Povolte upevňovací šroub (5) přibližně o jednu otáčku.
- Mírně zvedněte špičku pilové lišty.
- Utáhněte kroužek pro nastavení napnutí řetězu (4), dokud řetěz nebude doléhat na spodní stranu pilové lišty.

MAZÁNÍ ŘETĚZOVÉHO KOLA

Ložisko řetězového kola na předním konci kolejnice by mělo být pravidelně mazáno. V případě intenzivního používání přibližně 1× týdně.

- Vyčistěte mazací otvor.
- Do mazacího otvoru naneste trochu univerzálního maziva a přitom řetězem pohybuje rukou.

BROUŠENÍ PILOVÉHO ŘETĚZA

⚠ **NEBEZPEČÍ!** Opotřebovaný nebo špatně nabroušený řetěz může způsobit zpětné rázy. Výsledkem mohou být těžká nebo dokonce smrtelná zranění!

Pilové kotouče se brousí pomocí speciálních brusek, které zajistí jejich nabroušení pod správným úhlem. Pro správné nabroušení řetězu se doporučujeme obrátit na odborníka.

SKLADOVÁNÍ A PŘEPRAVA

⚠ **NEBEZPEČÍ!** Zajistěte, aby k zařízení neměly přístup nepovolané osoby!

- Před uložením nechte přístroj vychladnout.
- Zařízení ukládejte pokud možno ve vodorovné poloze.
-

Delší odstávky

- Pokud nebudete zařízení nějakou dobu používat, odstraňte z něj olej na řetěz.
- Zařízení uložte na suchém místě.

Přeprava

- Pokud přístroj přepravujete ve vozidle:
- Na řezací nástroj nasadte ochranný kryt.
- Zajistěte přístroj proti sklouznutí.
- Pokud je to možné, použijte k přepravě originální obal.

ZÁVADY A ŘEŠENÍ

⚠ **NEBEZPEČÍ!** Nesprávně provedená oprava může vést k tomu, že zařízení nebude bezpečně fungovat. Tím ohrožujete sebe i své okolí

Často jsou příčinou poruchy pouze malé závady. Takové závady můžete obvykle snadno odstranit sami. Než se obrátíte na prodejce, nahlédněte do následující tabulky. Ušetříte si tak námahu a případné náklady.

Problém	Možná příčina	Řešení
Motor neběží	Žádné napájecí napětí	Zkontrolujte kabel, zástrčku, zásuvku a pojistku.
	Vadný kabel	Nechte si jej vyměnit od elektrikáře.

Pokud nemůžete závadu odstranit sami, obraťte se na prodejce pily. Upozorňujeme, že nesprávné provedení opravy vede ke ztrátě případných záručních nároků a mohou vzniknout dodatečné náklady na opravu.

LIKVIDACE

Spotřebiče, které jsou označeny vedlejším symbolem, nesmí být vyhozeny do komunálního odpadu. Tato stará elektrická a elektronická zařízení musíte likvidovat odděleně.

O možnostech správné likvidace se informujte na místním úřadě.

Prostřednictvím oddělené likvidace odešlete staré zařízení k recyklaci nebo k jiným formám opětovného použití. Pomůžete tak předejít tomu, aby se do životního prostředí dostal škodlivý materiál.



LIKVIDACE OBALŮ

Obal se skládá z kartonu a odpovídajícím způsobem označených plastů, které lze recyklovat.



ZÁRUČNÍ LIST

RAZÍTKO A PODPIS PRODEJCE

DATUM PRODEJE [] [] [] [] [] [] [] [] [] [] [] []

ZÁZNAMY O PROVEDENÝCH OPRAVÁCH:

PROHLÁŠENÍ O SHODĚ

EU PROHLÁŠENÍ O SHODĚ

Výrobce: PROTECO nářadí s.r.o.
Radlická 2487/99 150 00 Praha 5
Česká republika, IČO: 47453630

Výrobek: 51.06-PRE-2400-P - pila řetězová elektrická PREMIUM 2400 W / 40 cm
Typ: OT7C102CSS-1

Výrobek splňuje všechna příslušná ustanovení technických předpisů, tj. předmětných směrnic Evropských společenství a nařízení vlády ČR.

Směrnice č. 2006/42/EC (Nařízení vlády ČR č. 17/2003 Sb.)
Směrnice č. 2015/863/EU (ROHS2) (Nařízení vlády ČR č. 391/2016 Sb.)

Při posouzení shody byly použity následující normy:

EN ISO 12100:2010
ISO/IEC 17025
EN 62841-4-1:2020
EN 62841-1:2015
AFPS GS 2019:01 PAK
EK9-BE-57(v3):2020
EK9-BE-73(v6):2020
EK9-BE-78(v2):2020
EK9-BE-97(v2):2020
EK9-BE-98(v2):2020
EK9-BE-92
Naměřená hladina akustického výkonu L_{wa} – 111,2 dB(A)
Garantovaná hladina akustického výkonu L_{wa} – 114 dB(A)

Posouzení shody bylo vydáno na základě zkoušek provedených zkušebnou :

TÜV SÜD Product Service GmbH, Certification Body, Ridlerstrasse 65, Munich, Germany ve spolupráci s TÜV SÜD Certification and Testing (China) Co., Ltd. Shanghai Branch 3-13F, No 151 Heng Tong Road Shanghai 200 070 P.R. China.

Na základě certifikátů a test reportů č.704032249002-01, M6A 094333 0034, 180231400h 001, Z1A 094333 0033, M6A 094333 0032.

Poslední dvojčíslí roku, v němž bylo označení CE na výrobek umístěno: **23**

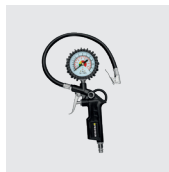
Osoba pověřená kompletací technické dokumentace: Libor Knap
Podbřeží 63
518 03

V Podbřeží dne 28.08. 2023

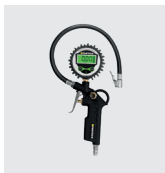
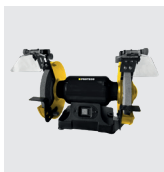
.....
Libor Knap
ředitel společnosti
PROTECO nářadí s.r.o.
Radlická 2487/99
150 00 Praha 5 - Smíchov



 **PROTECO**®



Výrobce:
PROTECO nářadí s.r.o.
www.proteco-naradi.cz
Radlická 2487/99
Praha 5 150 00



 **SPOLEHLIVÉ NÁŘADÍ, CO VYDRŽÍ**