



# PROTECO®



## BRÚSKA EXCENTRICKÁ 125 MM/350 W 51.01-EB-125



## POPIS A PREVÁDZKA

Preносné elektrické náradie vybavené dvojitou izoláciou a jednofázovým motorom, určené na vyhladzovanie povrchov.

## BEZPEČNOSŤ

**⚠ VAROVANIE!** Prečítajte si všetky bezpečnostné upozornenia a pokyny. Ich nedodržanie môže mať za následok úraz elektrickým prúdom, požiar alebo vážne zranenie. Tieto výstrahy a pokyny si uložte pre budúce použitie. Pojem „elektrické náradie“ v týchto upozorneniach sa vzťahuje na elektrické náradie napájané zo siete (napájacím káblom).

### BEZPEČNOSŤ NA PRACOVISKU

- Udržujte pracovisko čisté a dobre osvetlené. Zanedbané alebo zle osvetlené priestory môžu viesť k nehodám.
- Nepracujte s elektrickým náradím v prostredí s rizikom výbuchu, napríklad v prítomnosti horľavých kvapalín, plynov alebo prachu. Elektrické náradie vytvára iskry, ktoré môžu zapáliť prach alebo výpary.
- Nepracujte v dosahu detí alebo okolostojacich osôb, ktoré by mohli odvádzať vašu pozornosť.

### ELEKTRICKÁ BEZPEČNOSŤ

- Zástrčky elektrického náradia musia zodpovedať zásuvke. Zástrčku v žiadnom prípade neupravujte. Nepoužívajte žiadne zástrčky s uzemneným elektrickým náradím. Neupravené zástrčky a zodpovedajúce zásuvky znižujú riziko úrazu elektrickým prúdom.
- Vyhnite sa telesnému kontaktu s uzemnenými povrchmi, ako sú potrubia, radiátory, elektroinštalácia alebo chladničky. Ak je vaše telo uzemnené, existuje zvýšené riziko úrazu elektrickým prúdom.
- Nevystavujte elektrické náradie dažďu alebo vlhkosti. Vniknutie vody do elektrického náradia môže zvýšiť riziko úrazu elektrickým prúdom.
- Nepoškodzujte kábel. Kábel nikdy nepoužívajte na prenášanie, ťahanie alebo odpojovanie elektrického náradia. Kábel chráňte pred nadmerným teplom, pôsobením oleja, ostrými hranami alebo pohyblivými časťami. Poškodené alebo zamotané káble tiež zvyšujú riziko úrazu elektrickým prúdom.
- Pri práci vonku použite vhodný predlžovací kábel. Zníži sa tým riziko úrazu elektrickým prúdom.
- Ak pracujete vo vlhkom prostredí, použite istič. Znížite tak riziko úrazu elektrickým prúdom.

### OSOBNÁ BEZPEČNOSŤ

- Pri práci s elektrickým náradím buďte opatrní, sledujte, čo robíte, a pracujte s rozumom. Nepracujte s elektrickým náradím, ak ste unavení alebo pod vplyvom drog, alkoholu alebo liekov. Chvíľa nepozornosti pri používaní elektrického náradia môže spôsobiť vážne poranenie.

- Používajte osobné ochranné prostriedky. Vždy noste ochranné okuliare. Ochranné vybavenie, ako je maska proti prachu, protišmyková bezpečnostná obuv, prilba alebo ochrana sluchu a očí za vhodných podmienok zníži riziko úrazu.
- Zabráňte neúmyselnému spusteniu. Pred pripojením k napájaniu, zdvíhaním alebo prenášaním náradia sa uistite, že je vypínač v polohe OFF. Prenášanie náradia s prstom na vypínači alebo s vypínačom v polohe ON môže viesť k nehodám.
- Pred použitím náradia odstráňte všetky nastavovacie a imbusové kľúče. Kľúče, ktoré zostanú v blízkosti rotujúcej časti, môžu spôsobiť pracovné úrazy.
- Nástroj nepreťažujte. Zaujmite správny postoj a udržiajte rovnováhu. To zabezpečí lepšiu kontrolu nad náradím v neočakávaných situáciách.
- Správne sa oblečte. Nenoste voľné oblečenie ani šperky. Dbajte na to, aby sa vlasy, oblečenie alebo rukavice nedostali do kontaktu s pohyblivými časťami nástroja, kde by mohlo dôjsť k ich zachyteniu.
- Ak je náradie vybavené odsávacími a zbernými zariadeniami, zabezpečte ich správne pripojenie a používanie. Zariadenia na odsávanie prachu môžu znížiť nebezpečenstvo spojené s prachom.

### **POKYNY NA POUŽÍVANIE A STAROSTLIVOSŤ O ELEKTRICKÉ NÁRADIE**

- Na elektrické náradie nepoužívajte silu. Používajte správne elektrické náradie na dané použitie. Správne elektrické náradie vykoná prácu lepšie a bezpečnejšie v rozsahu, na ktorý je určené.
- Nepoužívajte elektrické náradie, pokiaľ ho vypínač nezapína a nevypína. Každé elektrické náradie, ktoré sa nedá ovládať spínačom, je nebezpečné a musí sa opraviť.
- Pred akýmkoľvek nastavením, výmenou príslušenstva alebo skladovaním elektrického náradia odpojte zástrčku od zdroja napájania. Tieto opatrenia znižujú riziko náhodného spustenia elektrického náradia.
- Nečinné elektrické náradie uchovávajte mimo dosahu detí a nedovoľte, aby s elektrickým náradím pracovali osoby, ktoré nie sú oboznámené s elektrickým náradím alebo týmto návodom. Elektrické náradie je v rukách nezaškolených používateľov nebezpečné.
- Údržba elektrického náradia. Kontrolujte, či nie sú pohyblivé časti nesprávne nastavené alebo zviazané, či nie sú poškodené a či nie sú v inom stave, ktorý by mohol ovplyvniť prevádzku elektrického náradia. V prípade poškodenia nechajte elektrické náradie pred použitím opraviť. Nedostatočná údržba zvyšuje riziko nehody.
- Rezné nástroje udržiavajte ostré a čisté. Správne udržiavané rezné nástroje s ostrými čepeľami sa menej často zasekávajú a ľahšie sa s nimi manipuluje.

### **POKYNY NA PRÁCU S EXCENTRICKOU BRÚSKOU**

- Vždy noste ochranné okuliare. Bežné okuliare alebo slnečné okuliare nie sú ochranné okuliare.
- Nástroj držte pevne.
- Nenechávajte nástroj v prevádzke. Pracujte len s náradím v ruke.
- Tento nástroj nie je vodotesný, preto na povrch výrobku nepoužívajte vodu.

- Pri brúsení dostatočne vetrajte pracovný priestor.
- Niektoré materiály obsahujú chemikálie, ktoré môžu byť toxické. Dbajte na zvýšenú opatrnosť, aby ste zabránili vdýchnutiu prachu a kontaktu s pokožkou. Dodržiavajte bezpečnostné informácie dodávateľa materiálu.
- Používanie tohto nástroja na brúsenie niektorých výrobkov, farieb a dreva môže používateľa vystaviť prachu obsahujúcemu nebezpečné látky. Používajte vhodnú ochranu dýchacích ciest.
- Pred použitím sa uistite, že na podložke nie sú žiadne trhliny alebo praskliny. Praskliny alebo zlomy môžu spôsobiť zranenie osôb.

## PREHĽAD



- |                                  |                        |
|----------------------------------|------------------------|
| 1. Brúsna doska so suchým zipsom | 3. Regulácia rýchlosti |
| 2. Spínač zapnutia/vypnutia      | 4. Vrecko na prach     |

## TECHNICKÉ PARAMETRE

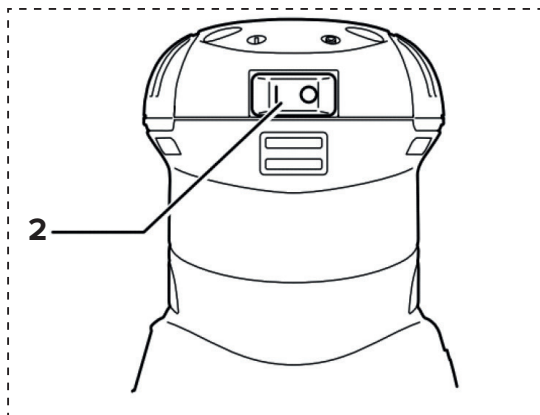
Napätie	220 - 240 V / 50 Hz
Príkion	350 W
Otáčky	8000-12000 ot/min
Veľkosť brusného kotúča	125 mm
Hmotnosť	1,4 kg

## FUNKCIA

⚠ **POZOR!** Pred nastavením alebo kontrolou funkcie sa vždy uistite, že je náradie vypnuté a odpojené od elektrickej siete.

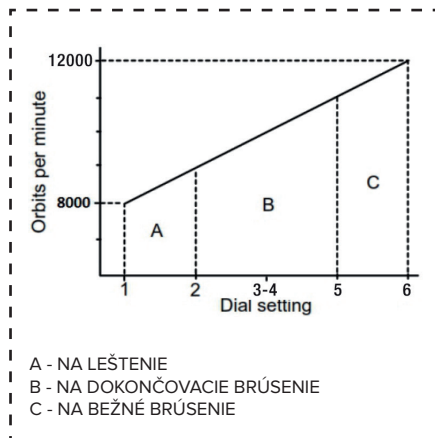
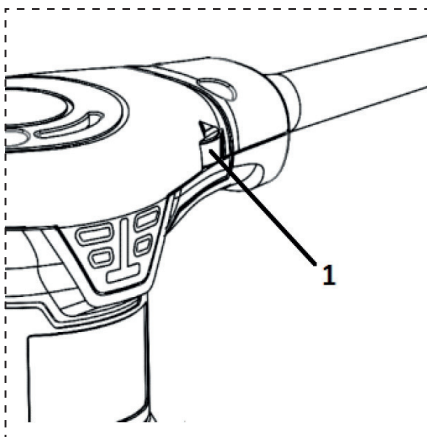
### SPÍNAČ

Ak chcete nástroj spustiť, stlačte spínač do polohy „I“. Ak chcete nástroj zastaviť, stlačte spínač do polohy „O“.



### GOMBÍK NA NASTAVENIE RÝCHLOSTI

Otáčky nástroja možno plynule nastaviť v rozmedzí od 8000 do 12000 ot/min otáčaním gombíka na nastavenie otáčok. Vyššie otáčky sa dosiahnu pri otáčaní ovládača v smere čísla 6; nižšie otáčky sa dosiahnu pri otáčaní ovládača v smere čísla 1. rovnobežne so stranami základne. Vzťah medzi nastavením čísel na regulačnom voliči a typom práce nájdete nižšie.

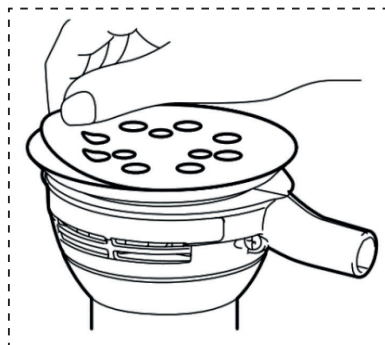


## FUNKCIA

Pred akoukoľvek prácou na náradí sa vždy uistite, že je vypnuté a odpojené od elektrickej siete.

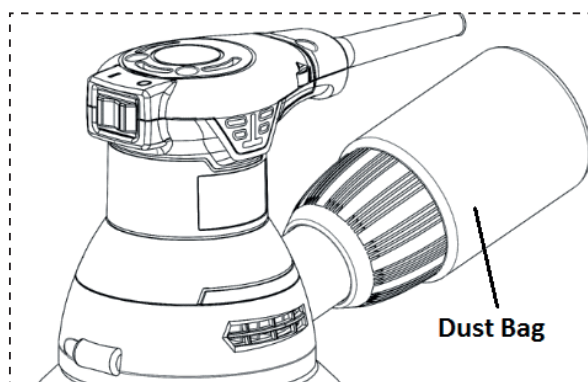
### INŠTALÁCIA ALEBO ODSTRÁNENIE BRÚSNEHO PAPIERA

Ak chcete nainštalovať brúsny papier, najprv odstráňte z podložky všetky nečistoty alebo cudzie telesá. Potom odlepte podkladový papier z brúsneho kotúča a pripevnite brúsny kotúč na podložku. Uistite sa, že otvory v brúsnom kotúči sú zarovnané s otvormi v podložke.



### INŠTALÁCIA PRACHOVÉHO VRECKA

Vrečko na prach nasadíte na náradie tak, aby úplne zapadlo na prachovú dýzu náradia. Keď je vrečko na prach naplnené približne do polovice, vypnite náradie a odpojte ho od elektrickej siete. Vyberte vrečko na prach. Potom vyberte prachovú dýzu z prachového vrečka po odblokovaní prachovej dýzy jej miernym otočením proti smeru hodinových ručičiek. Vrečko na prach vyprázdnite ľahkým poklepaním.



## PREVÁDZKA

**⚠ UPOZORNENIE!** Nikdy nepoužívajte nástroje bez brúsneho papiera. Mohlo by dôjsť k jeho vážnemu poškodeniu.

Na nástroj nikdy nepôsobte silou. Nadmerný tlak môže znížiť účinnosť brúsenia, poškodiť brúsny papier a/alebo skrátiť životnosť nástroja.

Nástroj držte pevne. Zapnite nástroj a počkajte, kým nedosiahne plné otáčky. Potom opatrne položte nástroj na povrch obrobku. Dokončovacia brúska sa zvyčajne používa na odstránenie len malého množstva materiálu naraz. Keďže kvalita povrchu je dôležitejšia ako množstvo odstráneného materiálu, nevyvíjajte na nástroj tlak. Základňu vždy udržiajte v jednej rovine s obrobkom.

## ÚDRŽBA PRÍSTROJA

**⚠ UPOZORNENIE!** Pred vykonaním akejkoľvek kontroly alebo údržby sa vždy uistite, že je náradie vypnuté a odpojené od elektrickej siete.

Nikdy nepoužívajte benzín, benzén, riedidlo, alkohol atď. Mohlo by dôjsť k zafarbeniu, deformácii alebo prasklinám. V záujme zachovania bezpečnosti a spoľahlivosti výrobku by opravy, kontroly a výmeny uhlíkových kief a akúkoľvek inú údržbu alebo nastavenie mali vykonávať autorizované servisné strediská, pričom by sa mali vždy používať originálne náhradné diely.

**VYHLÁSENIE O ZHODE**

**Výrobca:** PROTECO náradí s.r.o.  
Radlická 2487/99, 150 00 Praha 5  
Česká republika, IČO: 47453630

**Dodávateľ pre Slovenskú republiku:**

PROTECO náradie s.r.o.  
Blagoevova 9, 851 04 Bratislava – Petržalka, IČO: 50 635 875

**Označenie výrobku:** 51.01-EB-125 - brúska excentrická PRO 125 mm / 350 W PROTECO

**Typ:** 3205

**Výrobok:** spĺňa všetky príslušné ustanovenia technických predpisov, tj Predmetných smerníc Európskych spoločenstiev.

**Pri posúdení zhody boli použité nasledovné normy:**

EN55014-2:2015  
EN55014-1:2017+A11:2020  
EN IEC 61000-3-2:2019  
EN61000-3-3:2013+A1:2019  
EN62841-1:2015+AC:15  
EN62841-2-4:2014+AC:15  
IP 20  
EN 60745-1, EN 60745-2-4

Nameraná hladina akustického tlaku : 81dB (A)  
Hladina akustického výkonu: 91 dB (A)

Posúdenie zhody bolo vydané na základe certifikátov a test reportov č. 2108000141HZH-001, 210800140HZH-001 v spolupráci s IDS Zhejiang Ltd. Hangzhou Branch 16 No. 1Ave., Xiasha Economic Development Dist. Hangzhou 310018, China

Posledné dvojčíslenie roku v ktorom bolo označenie CE na výrobok umiestnené: 23

Osoba poverená kompletáciou technickej dokumentácie: Libor Knap  
Podbrézí 63  
518 03

V Bratislave, dňa 19.05.2023



Libor Knap  
Kontakt spoločnosti  
PROTECO náradie s.r.o.  
Blagoevova 9  
Bratislava-mestská časť Petržalka 851 04  
IČ: 50635875 DIČ: 2120403230  
IČ DPH: SK2120403230



## ■ ZÁRUČNÝ LIST

Pečiatka a podpis predajcu:

-----

Datum predaja: -----

Záznam o vykonaných opravách (dátum, podpis):

1. -----

2. -----

3. -----

4. -----

5. -----

6. -----



# PROTECO®



Dodávateľ pre SK:  
**PROTECO náradie s.r.o.**  
 Blagoevova 9  
 Bratislava - Petržalka 851 04  
[www.proteco-naradie.sk](http://www.proteco-naradie.sk)

