




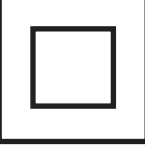


PILA KOMBINOVANÁ POKOSOVÁ/STOLNÍ 1800 W



Vysvětlení symbolů na přístroji

Symbole použité v tomto manuálu Vás mají upozornit na možná rizika. Bezpečnostní symboly a vysvětlivky, které je provázejí, musejí být přesně pochopeny. Samotné výstrahy rizika neodstraní a nemohou nahradit správná opatření pro prevenci úrazů.

	<p>Před uvedením do provozu si přečtete a dodržujte návod k obsluze a bezpečnostní pokyny.</p>
	<p>Noste ochranné brýle.</p>
	<p>Noste ochranná sluchátka.</p>
	<p>Bude-li se při práci prášit, noste ochranu dýchacích cest.</p>
	<p>Pozor, nebezpečí poranění! Nedotýkejte se pilového listu v provozu!</p>
	<p>Třída ochrany II</p>

Vážený zákazníku, děkujeme za zakoupení produktu PROTECO. Přejeme Vám spoustu radosti a úspěchu s Vaším novým přístrojem.

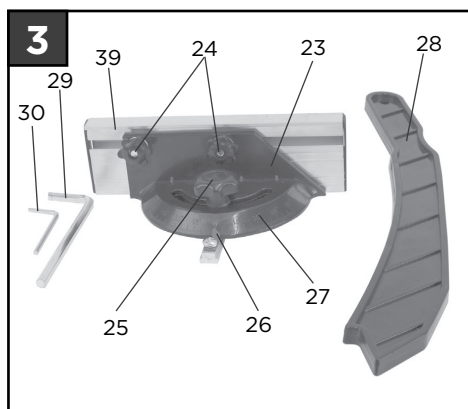
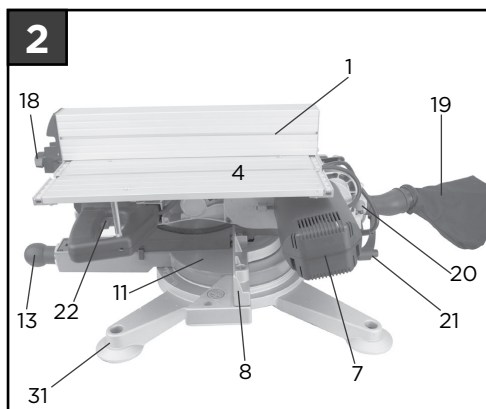
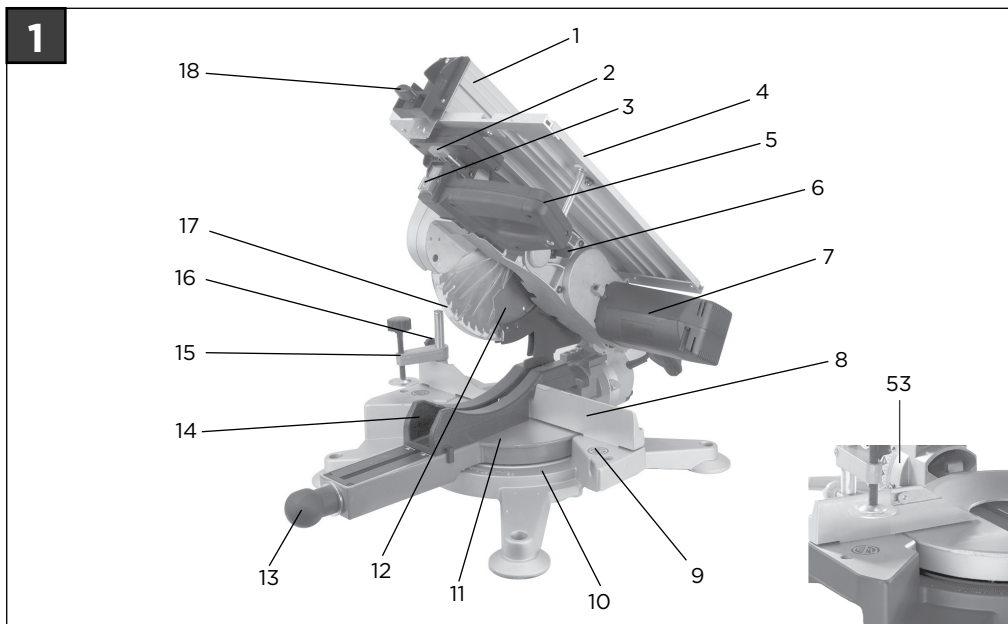
V souladu s platnými zákony, které se týkají odpovědnosti za výrobek, výrobce zařízení nepřebírá odpovědnost za poškození výrobku nebo za škody způsobené výrobkem, ke kterým došlo z následujících důvodů:

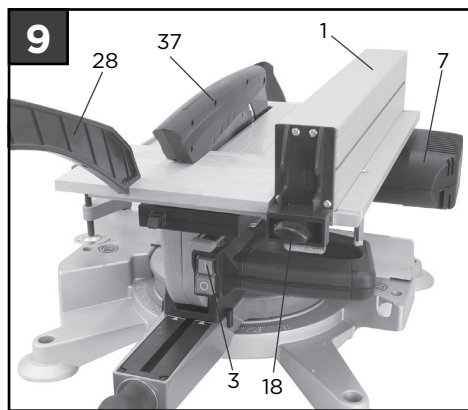
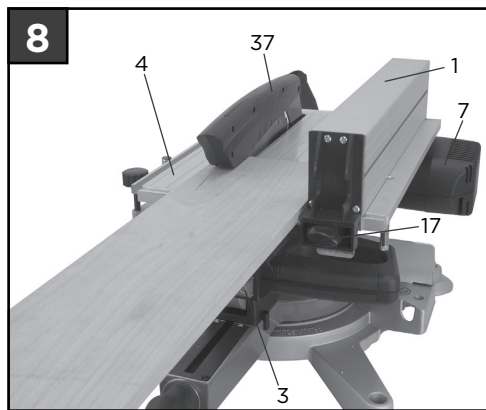
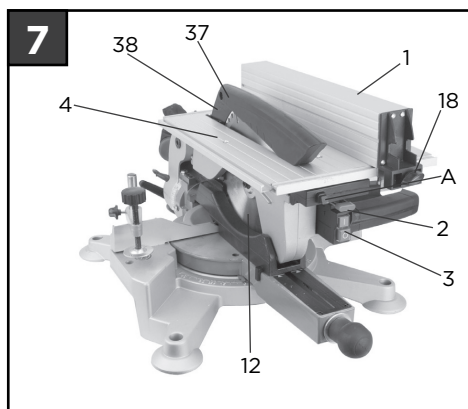
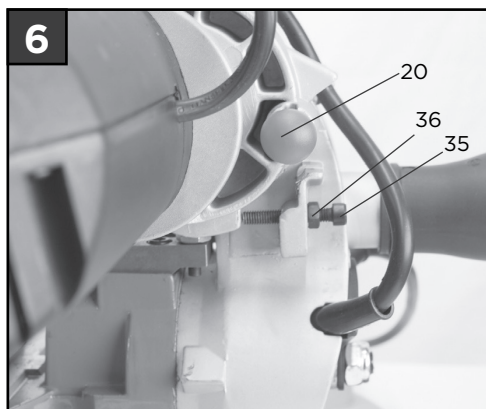
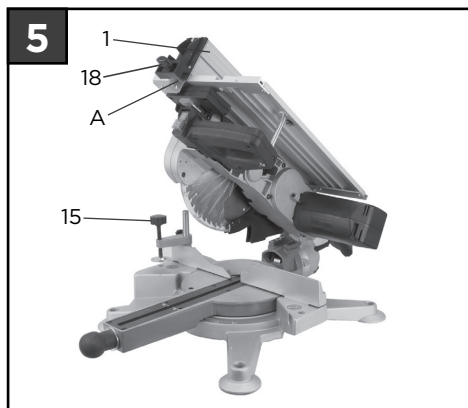
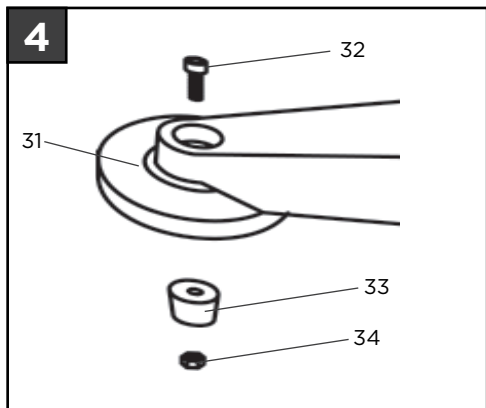
- Nesprávná manipulace.
- Nedodržení pokynů pro obsluhu.
- Opravy prováděné třetí stranou, opravy neprovedené autorizovaným servisem.
- Montáž neoriginálních dílů nebo použití neoriginálních dílů při výměně.
- Jiné než specifikované použití.
- Porucha elektrického systému, která byla způsobena nedodržením elektrických předpisů a předpisů VDE 0100, DIN 57113, VDE0113.

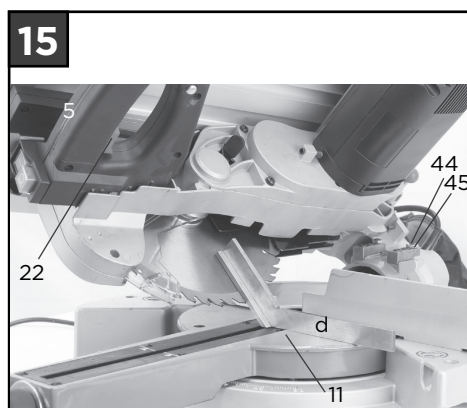
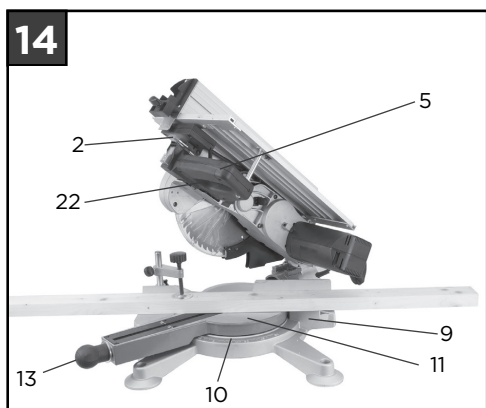
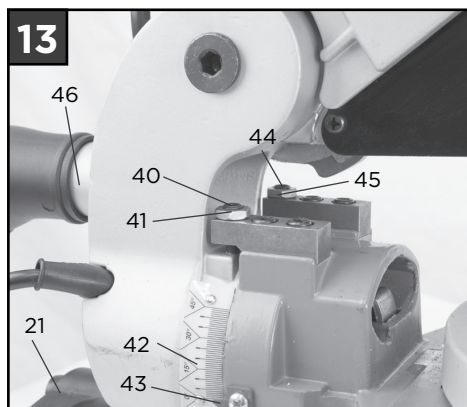
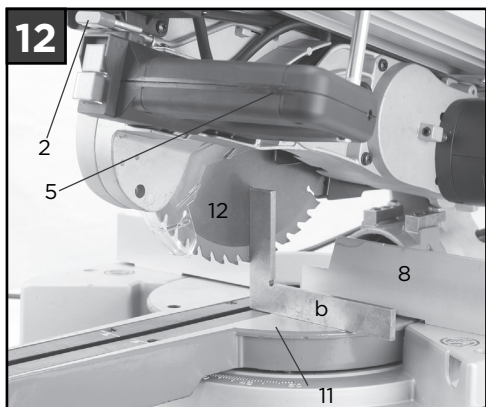
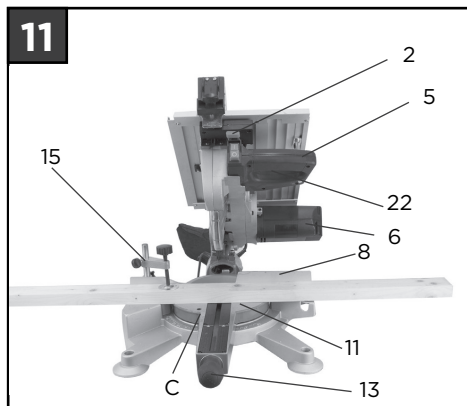
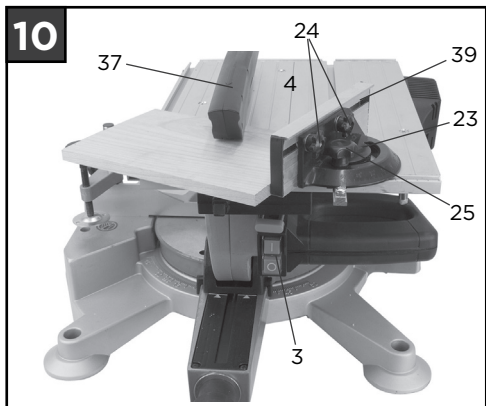
Před montáží a obsluhou tohoto zařízení si přečtěte kompletní text v návodu k obsluze. Pokyny pro obsluhu jsou určeny k tomu, aby se uživatel seznámil s tímto zařízením a aby při jeho použití využil všech jeho možností v souladu s uvedenými doporučeními. Tento návod k obsluze obsahuje důležité informace o tom, jak provádět bezpečnou, profesionální a hospodárnou obsluhu stroje, jak se zabránit rizikům, jak ušetřit náklady na opravy, jak zkrátit doby prostojů a jak zvýšit spolehlivost a prodloužit provozní životnost stroje. Mimo bezpečnostních předpisů uvedených v návodu k obsluze musíte dodržovat také platné předpisy, které se týkají provozu stroje ve vaší zemi.

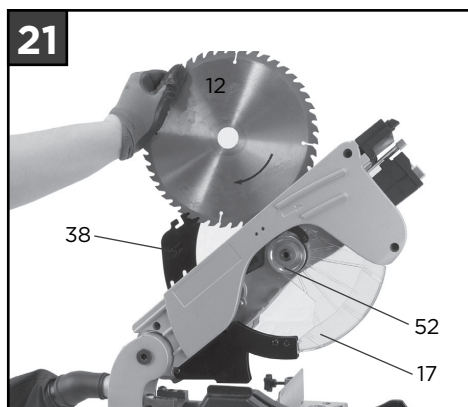
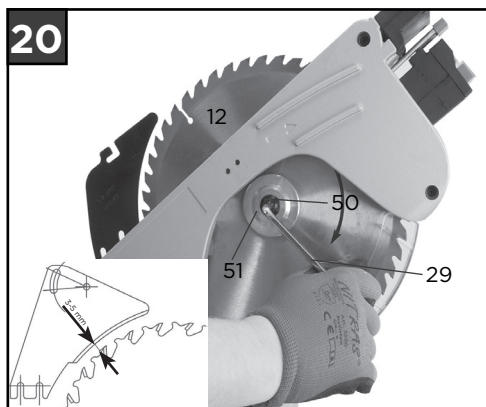
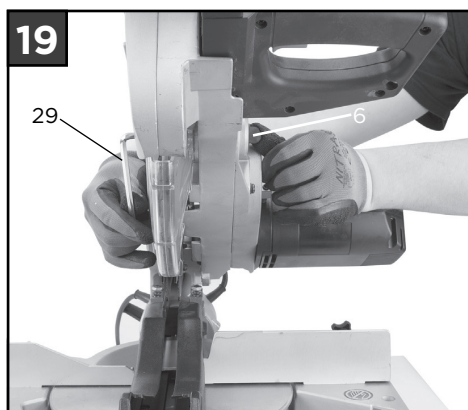
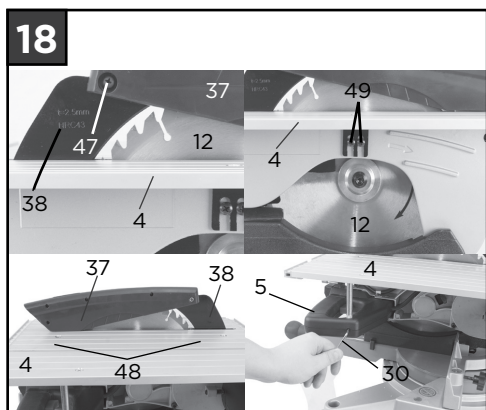
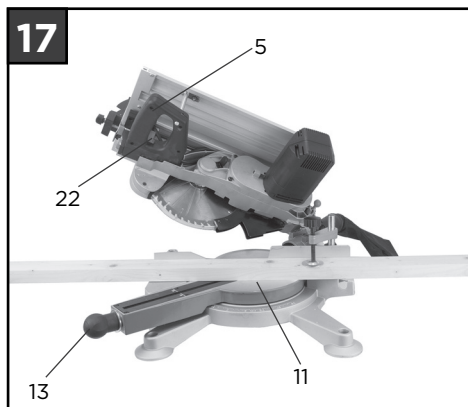
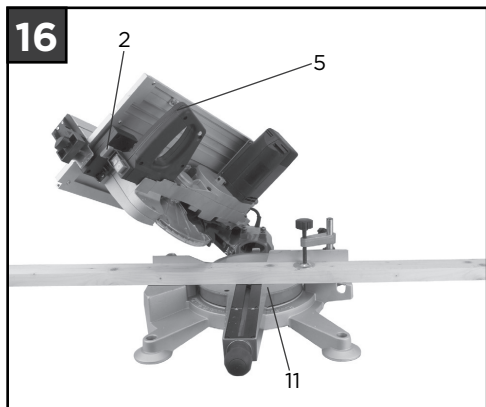
Uchovávejte návod k obsluze stále v blízkosti stroje a uložte jej do plastového obalu, aby byl chráněn před nečistotami a vlhkostí. Přečtěte si návod k obsluze před každým použitím stroje a pečlivě dodržujte v něm uvedené informace. Stroj mohou obsluhovat pouze osoby, které byly řádně proškoleny v jeho obsluze a které byly řádně informovány o rizicích spojených s jeho obsluhou. Při obsluze stroje musí být splněn stanovený minimální věk.

Vedle bezpečnostních pokynů a upozornění obsažených v tomto návodu k obsluze a zvláštních předpisů vaší země je nutné dodržovat všeobecně uznávané technické předpisy pro provoz.









Popis přístroje

1. Paralelní doraz	2. Tlačítko uvolnění
3. Spínač stolního provozu	4. Horní pilový stůl
5. Rukojeť	6. Blokování hřídele pily
7. Motor	8. Dorazová lišta
9. Dolní pilový stůl	10. Stupnice
11. Dolní pilový stůl	12. Pilový kotouč
13. Aretační knoflík	14. Dolní kryt pilového kotouče
15. Držák na nářadí	16. Aretace pokosu
17. Pohyblivá ochrana pilového kotouče	18. Pojistný šroub
19. Sběrný sáček na piliny	20. Pojistný čep
21. Zajišťovací šroub	22. Spínač zarovnávacího provozu
23. Příčný doraz	24. Hvězdicové šrouby
25. Šroub s hvězdicí	26. Ukazatel
27. Stupnice	28. Posuvná tyč
29. Inbusový klíč 6 mm	30. Inbusový klíč 3 mm
31. Noha	32. Inbusový šroub
33. Gumová noha	34. Matice
35. Šroub	36. Zajišťovací matice
37. Horní kryt pilového kotouče	38. Štípací klín
39. Dorazová lišta	40. Inbusový šroub
41. Pojistná matice	42. Ukazatel úhlu
43. Ukazatel	44. Inbusový šroub
45. Pojistná matice	46. Hrdlo odsávání pilin
47. Šrouby (kryt pilového kotouče)	48. Šrouby (horní pilový stůl)
49. Šrouby (pod pilovým stolem)	50. Přírubový šroub
51. Vnější příruba	52. Vnitřní příruba
53. Posuvná dorazová lišta	

Rozsah dodávky

1x stolní zarovnávací a pokosová pila	1x pilový kotouč z tvrdokovu
1x inbusový klíč 6 mm	1x inbusový klíč 3 mm
1x paralelní doraz	1x příčný doraz
1x posuvná tyč	

- Otevřete balení a opatrně vyjměte přístroj.
- Odstraňte materiál obalu a obalové a přepravní pojistky (pokud je jimi výrobek opatřen).
- Zkontrolujte, zda je obsah dodávky úplný.
- Zkontrolujte přístroj a díly příslušenství, zda se při přepravě nepoškodily. V případě reklamací je třeba okamžitě uvědomit dodavatele. Pozdější reklamace nebudou uznány.
- Uchovejte obal dle možností až do uplynutí záruční doby.
- Před použitím se podle návodu k obsluze seznámte s přístrojem.
- Používejte u příslušenství a opotřebitelných a náhradních dílů pouze originální díly. Náhradní díly obdržíte u specializovaného prodejce.
- Uvedte při objednávání naše čísla výrobku a rovněž typ a rok výroby zařízení.

Pozor!

Přístroj a obalové materiály nejsou hračka! Dětem nepatří do rukou plastické sáčky, fólie ani drobné součástky! Hrozí nebezpečí jejich spolknutí a udušení!

Použití podle účelu určení

Přístroj je vhodný pro použití, které předpokládá provoz se zdrojem střídavého napětí 230 V. Bezpodmínečně dodržujte omezení v bezpečnostních pokynech. Stolní zarovnávací a pokosová pila s horním stolem slouží k zarovnávání i k podélnému a příčnému řezání dřeva a plastu (pouze s příčným dorazem) úměrně velikosti stroje.

Pila není vhodná k řezání palivového dříví. Používat se smí pouze pro stroj vhodné pilové kotouče. Použití dělicích kotoučů všech druhů je zakázáno. Stroj smí být používán pouze podle svého účelu určení. Každé další, toto překračující použití, neodpovídá použití podle účelu určení. Za z toho vyplývající škody nebo zranění všeho druhu ručí uživatel/obsluhující osoba a ne výrobce.

Dbejte prosím na to, že naše přístroje nebyly podle svého účelu určení konstruovány pro živnostenské, řemeslnické nebo průmyslové použití. Nepřebíráme žádné ručení, pokud je přístroj používán v živnostenských, řemeslných nebo průmyslových podnicích a při srovnatelných činnostech.

Bezpečnostní pokyny

Při použití zařízení je nutné dodržovat jednotlivá bezpečnostní opatření, aby se zabránilo zraněním a škodám. Pročtěte si proto pečlivě tento návod k obsluze / bezpečnostní pokyny. Pokud byste přístroj předali jiné osobě, přiložte k němu prosím i tento návod k obsluze / bezpečnostní pokyny. Nepřebíráme žádnou záruku za nehody nebo škody způsobené nedodržením tohoto návodu a bezpečnostních pokynů.

Bezpečnostní pokyny

1. Udržujte Vaše pracoviště v pořádku

- Nepořádek na pracovišti představuje nebezpečí úrazu.

2. Zohledněte vlivy prostředí

- Nevystavujte elektrické nářadí dešti.
- Nepoužívejte elektrické nářadí ve vlhkém nebo mokřém prostředí.
- Postarejte se o dobré osvětlení.
- Elektrický nástroj nepoužívejte, hrozí-li nebezpečí požáru nebo výbuchu.

3. Chraňte se před úderem elektrickým proudem

- Vyhýbejte se tělesnému kontaktu s uzemněnými částmi např. rourami, topnými tělesy, sporáky, ledničkami.

4. Nepouštějte do blízkosti dětí!

- Nenechte jiné osoby dotýkat se nářadí nebo kabelu, nepouštějte je na své pracoviště.

5. Nářadí uschovávejte bezpečně

- Nepoužívané nářadí musí být uloženo na suchém, uzamčeném místě a mimo dosah dětí.

6. Nářadí nepřetěžujte

- Na těžké práce nepoužívejte moc slabé nářadí nebo přídavné nářadí.

7. Používejte správné nářadí

- Nepoužívejte nářadí k účelům na práce, na které není určeno.
- Například nepoužívejte ruční kotoučovou pilu na kácení stromů nebo ořezávání větví.

8. Noste vhodné pracovní oblečení

- Nenoste široké oblečení nebo šperky. Mohly by být zachyceny pohyblivými částmi.
- Při práci na volném prostranství jsou vhodné gumové rukavice a pevná neklouzavá obuv.
- V případě dlouhých vlasů noste vlasovou síťku.

9. Používejte ochranné pomůcky

- Noste ochranné brýle.
- Při prашných pracích používejte dýchací masku.

10. Připojte zařízení na odsávání prachu

- Jsou-li k dispozici přípojky pro odsávání prachu a záchytné zařízení, přesvědčete se, že jsou tato zařízení připojena a správně používána.

11. Nepoužívejte kabel na účely, pro které není určen

- Nenoste nářadí za kabel a nepoužívejte ho na vytažení zástrčky ze zásuvky. Chraňte kabel před horkem, olejem a ostrými hranami.

12. Obrobek zajistěte

- Na držení obrobku používejte upínací zařízení nebo svěrák. Je tak držen bezpečněji než Vaší rukou.
- Budete-li opracovávat delší předměty, bude nutná podpěra (stůl, podstavce atd.), aby se zabránilo překlopení stroje.
- Opracovávaný předmět vždy pevně přitiskněte proti pracovní desce a záračce, abyste zabránili viklání, případně převrácení opracovávaného předmětu.

13. Vyhňte se nenormálnímu držení těla

- Zajistěte si bezpečnou podložku a buďte vždy v rovnováze.

14. Nářadí pečlivě ošetřujte

- Udržujte nářadí stále čisté a ostré, abyste mohli dobře a bezpečně pracovat.
- Dodržujte předpisy pro údržbu a pokyny k výměně nářad.
- Pravidelně kontrolujte zástrčku a kabel a v případě poškození je nechte obnovit autorizovaným odborníkem.
- Pravidelně kontrolujte prodlužovací kabely a poškozené nahradte.
- Udržujte rukojeti suché a prosté oleje a tuku.

15. Vytáhněte vidlici z elektrické zásuvky

- Pokud elektrický nástroj nepoužíváte, před údržbou a při výměně nástrojů, např. pilového listu, vrtáků, fréz.

16. Nenechte zastrčené žádné klíče pro nářadí

- Před zapnutím překontrolujte, jestli jsou klíče a nastavovací nástroje odstraněny.

17. Vyhněte se neúmyslnému spuštění

- Ujistěte se, že je spínač při zasunutí vidlice do elektrické zásuvky vypnutý.

18. Venku používejte prodlužovací kabel.

- Venku používejte pouze k tomu schválené a odpovídajícím způsobem označené prodlužovací kabely.

19. Budte soustředění

- Dávejte pozor na to, co se děje. Pracujte s rozumem. Elektrický nástroj nepoužívejte, jestliže se nesoustředíte.

20. Zkontrolujte nářadí, zda není poškozeno

- Před dalším použitím nářadí musí být pečlivě překontrolována bezvadná a řádná funkce ochranných zařízení nebo lehce poškozených částí.
- Překontrolujte, zda je v pořádku bezvadná funkce pohyblivých dílů, jestli neuvázly nebo jestli nejsou díly poškozeny. Všechny části musí být správně namontovány, aby byla zajištěna bezpečnost přístroje.
- Poškozená bezpečnostní zařízení a díly musí být řádně opraveny nebo vyměněny v dílnězákaznického servisu, pokud není v návodu k použití uvedeno jinak.
- Poškozené vypínače musí být nahrazeny v dílnězákaznického servisu.
- Nepoužívejte stroje, u kterých se nedá za- a vypnout vypínač.

21. 21. POZOR!

- Použití jiných pracovních nástrojů nebo jiného příslušenství pro vás může znamenat nebezpečí poranění.

22. Svůj elektrický nástroj nechávejte opravovat odbornými elektrikáři.

- Toto elektrické nářadí odpovídá příslušným bezpečnostním ustanovením. Opravy smí provádět pouze odborný elektrikář; v jiném případě nelze vyloučit úrazy provozovatele.

UPOZORNĚNÍ! Tento elektrický nástroj vytváří během provozu elektromagnetické pole. Toto pole může za určitých podmínek ovlivňovat aktivní nebo pasivní zdravotní implantáty. Pro snížení rizika vážných nebo smrtelných úrazů doporučujeme osobám se zdravotními implantáty, aby se před obsluhou tohoto elektrického nástroje obrátily na svého lékaře nebo na výrobce zdravotního implantátu.

Preventivní bezpečnostní pokyny

- Upozornění! Nepoužívejte poškozené nebo deformované pilové listy.
- Opotřebovanou stolovou vložku vyměňte.
- Používejte pouze pilové listy doporučené výrobcem, které odpovídají normě EN 847-1.
- POZOR! Při výměně pilového kotouče dbejte, aby šířka řezu nebyla menší a tloušťka základního kotouče nebyla větší než tloušťka rozrážecího klínu.
- Dávejte pozor, abyste vybrali pilový list vhodný pro řezaný materiál.
- Noste vhodné osobní ochranné pomůcky. To zahrnuje: Ochranná sluchátka pro zabránění riziku vzniku nedoslýchavosti. Ochranu dýchacích cest pro zabránění vdechnutí nebezpečného prachu.
- Při manipulaci s pilovými listy a surovým materiálem noste rukavice. Vždy, když to bude prakticky možné, přenášejte pilové listy v pouzdře.
- Uvolňování prachu mohou ovlivňovat následující faktory:
 - Opotřeбенé, poškozené nebo prasklé pilové kotouče;
 - Doporučený sací výkon odsávacího zařízení 20 m/s;
 - Opracovávaný kus musí být veden řádně;
 - Nepoužívejte pilové listy z vysoce legované rychlořezné oceli (ocel HSS).
- Posunovací tyč nebo rukojeť posuvného dřeva musí být v případě nepoužívání vždy uloženy na stroji.
- Pílu používejte pouze, pokud se ochranné prvky, zvláště po změně režimu pily, nachází v předepsané poloze a pokud jsou oddělovací ochranné prvky v dobrém stavu a podrobeny řádné údržbě.

Péče o zařízení a údržba

- Působení hluku na obsluhu mohou ovlivňovat následující podmínky.
- Druh pilového kotouče (např. pilové kotouče ke snížení hlučnosti);
- Materiál opracovávaného výrobku;
- Síla, s níž je opracovávaný výrobek posouván proti pilovému kotouči;
- Osobě odpovědné za bezpečnost hlase závady elektrického nástroje, bezpečnostních zařízení.

Bezpečný provoz

- Vyberte pilový kotouč vhodný pro řezaný materiál.
- Pilu nikdy nepoužívejte k řezání jiných materiálů než materiálů určených výrobcem.
- Při přepravě stroje používejte pouze přepravní prvky a nikdy k manipulaci nebo přepravě nepoužívejte bezpečnostní prvky.
- Používejte pilu pouze, pokud je v dobrém stavu a podrobována řádné údržbě.
- Dbejte na to, aby zařízení k otočení ramene bylo při pokosu vždy pevně zajištěno.
- Podlaha kolem stroje musí být rovná, čistá a nesmí se na ní nacházet drobné předměty jako například hobliny a odřezky.
- Zajistěte přiměřené osvětlení pracoviště nebo místnosti.
- Obsluhující osoba musí být dostatečně vyškolená v používání, nastavování a obsluze stroje.
- Používejte pouze správně nabroušené pilové kotouče.
- Musí být dodržen maximální počet otáček uvedený na pilovém kotouče.
- Přitom dbejte na to, abyste používali pouze ty distanční lišty a vřetenové kroužky, které jsou vhodné k účelu uvedenému výrobcem.
- Pokud je stroj vybaven laserem, nesmí být tento laser vyměněn za laser jiného typu. Opravy smí provádět pouze výrobce laseru nebo autorizovaný zástupce.
- Z oblasti řezání neodstraňujte žádné odřezky ani jiné části obráběného předmětu, dokud bude stroj v chodu a dokud nebude pilový agregát v klidové pozici.
- Dbejte, aby stroj byl pokud možno vždy upevněn na pracovní stůl, jiný stůl nebo podstavec.
- Dlouhé obrobky zajistěte na konci řezání proti vyklopení (např. pojízdný stojan).

Další pokyny

- Při každém nastavení a údržbě nástroje vytáhněte síťovou vidlici ze zásuvky.
- Bezpečnostní pokyny předejte všem osobám, které pracují se strojem.
- Nepoužívejte pilu k řezání palivového dříví.

Opatrně!

- Kvůli rotování pilového kotouče hrozí nebezpečí úrazu rukou a prstů.
- Vždy zkontrolujte před spuštěním, zda napětí uvedené na typovém štítku přístroje odpovídá síťovému napětí.
- Pokud je nutný prodlužovací kabel, zajistěte, aby měl dostatečný průřez pro příkon pily. Minimální průřez 1,5 mm².
- Naviják kabelů používejte pouze v odvinutém stavu.
- Nepřenášejte pilu držením za síťový kabel.
- Nevystavujte pilu dešti a nepoužívejte stroj ve vlhkém nebo mokřém prostředí.
- Zajistěte dobré osvětlení.
- Nepracujte s pilou v blízkosti hořlavých kapalin nebo plynů.

- Používejte vhodný pracovní oděv! Široký oděv
- nebo šperky mohou být zachyceny rotujícím pilovým kotoučem.
- Osobě, která zařízení obsluhuje, musí být alespoň 18 let.
- Příkladový připojený k síti chraňte před dětmi.
- Zkontrolujte napájecí kabel. Nepoužívejte žádné vadné nebo poškozené napájecí kabely.
- Udržujte pracoviště bez dřevěného odpadu a povalujících se dílů.
- Osoby pracující se strojem musí své práci věnovat náležitou pozornost.
- Dodržujte směr otáčení motoru a pilového kotouče.
- Pilový kotouč nesmí být v žádném případě brzděn po vypnutí pohonu postranním protitlakem.
- Používejte pouze dobře nabroušené, nedeformované pilové kotouče bez prasklin.
- Na stroji se smí používat pouze nástroje odpovídající normě EN 847-1.
- Vadné pilové kotouče musí být okamžitě vyměněny.
- Nepoužívejte pilové kotouče, které neodpovídají parametrům uvedeným v tomto návodu k použití.
- Musí být zajištěno, aby šipka na pilovém kotouči se shodovala s šipkou vyznačenou na přístroji.
- Ujistěte se, že se pilový kotouč v žádné pozici nedotýká otočného stolu, což provedete tak, že s vytaženou síťovou vidlicí otočíte rukou pilový kotouč do pozice 45° a 90°. V případě potřeby znovu nastavte pilovou hlavu.
- Musí být zajištěno, aby všechny prvky, které zakrývají pilový kotouč, fungovaly bezchybně.
- Pohyblivý ochranný kryt nesmí být upínán v otevřeném stavu.
- Bezpečnostní zařízení u stroje nesmí být demontována ani upravena na nepoužitelná.
- Poškozená nebo vadná ochranná zařízení musí být okamžitě vyměněna.
- Neřezejte žádné obrobky, které jsou příliš malé, aby mohly být bezpečně udrženy v ruce.
- Vyhněte se nesprávným polohám rukou, kdy by se kvůli náhlému vyklouznutí mohla jedna ruka nebo obě ruce dotknout pilového kotouče.
- Budete-li opracovávat delší předměty, bude nutná podpěra (stůl, podstavce atd.), aby se zabránilo překlopení stroje.
- Na části obrobku určené k řezání se nesmí nacházet hřebíky nebo jiná cizí tělesa.
- Pracovní poloha vždy vedle pilového kotouče.
- Nezatěžujte stroj natolik, že se zastaví.
- Opracovávaný předmět vždy pevně přitiskněte proti pracovní desce a zářázcce, abyste zabránili vyklácní, případně převrácení opracovávaného předmětu.
- Zajistěte, aby se odřezky mohly oddělovat od pilového kotouče vpravo. Jinak by bylo možné, že budou zachyceny pilovým kotoučem a vymrštěny.
- Nikdy neřezejte najednou několik obrobků.
- S pilovým kotoučem v provozu nikdy neodstraňujte třísky, hobliny nebo upevněné dřevěné díly.
- Při odstraňování závad nebo odstraňování zaseknutých kusů dřeva vypněte stroj. - Vytáhněte síťovou zástrčku -
- Přestrojování, seřizování, měření a čištění vždy provádějte pouze s vypnutým motorem. - Vytáhněte síťovou zástrčku -

- Zkontrolujte před zapnutím, že jsou klíče a nastavovací nástroje odstraněny.
- Při opuštění pracoviště vypněte stroj a vytáhněte síťovou zástrčku.
- Elektrickou instalaci, opravy a údržbu směji provádět jen odborní pracovníci.
- Všechny ochranné a bezpečnostní prvky musí být namontovány zpět ihned po dokončení oprav a údržby.
- Je nutné dodržovat veškeré pokyny výrobce k bezpečnosti, provozu a údržbě stroje, a také rozměry uvedené v technických datech.
- Je nutné dodržovat příslušné předpisy k prevenci úrazů a ostatní všeobecně uznávaná bezpečnostně technická pravidla.
- Při každé činnosti připojujte odsávací zařízení.
- Provoz v uzavřených prostorách je povolen pouze se vhodným odsávacím zařízením.
- Pro těžké práce nepoužívejte stroje se slabým výkonem.
- Nepoužívejte kabel k účelům, ke kterým není určen!
- Zajistěte si bezpečnou podložku a udržujte vždy rovnováhu.
- Zkontrolujte elektrický nástroj, zda není případněpoškozený!
- Před dalším používáním nástroje se musí ochranná zařízení nebo lehce poškozené díly pečlivě prohlédnout, zda fungují bezvadně a v souladu s určením.
- Zkontrolujte, zda pohyblivé díly bezvadně fungují a nevzpříčují se nebo zda nejsou díly poškozené.
- Veškeré díly musí být správně namontovány a splňovat všechny podmínky k zaručení bezvadného provozu nástroje.
- Poškozená ochranná zařízení a díly musí odborně opravit nebo vyměnit uznávaný odborný servis, není-li v návodu k obsluze uvedeno jinak.
- Poškozené vypínače ponechte k opravě zákaznickému servisu.
- Toto nářadí odpovídá příslušným bezpečnostním předpisům. Opravy smí provádět pouze kvalifikovaný elektrikář s používáním originálních náhradních dílů; jinak může dojít k úrazům uživatele.
- Vyměňte opotřeбенý stolní nástavec.
- Nepoužívejte pilové kotouče vyrobené z rychlořezné oceli.
- Dbejte na to, aby zařízení k otočení ramene bylo při pokosu vždy pevně zajištěno.
- Při svislých pracích zachovávejte opatrnost.
- **POZOR!** Při dvojitých pokosových řezech je nařízena obzvláštní opatrnost!
- Svůj elektrický nástroj nepřetěžujte.
- Používejte ochranné brýle.
- Při prашných pracích používejte dýchací masku.
- Zkontrolujte kabel nástroje a prodlužovací kabel, zda nejsou poškozeny.
- Při manipulaci s pilovými kotouči používejte rukavice.

Bezpečnostní pokyny pro provoz v režimu stolní pily

- Používejte posouvací přípravek nebo rukojeť s posouvacím špalíkem kvůli bezpečnému vedení obrobku podél pilového kotouče.
- Používejte rozrážice klín a správně ho nastavujte.
- Používejte a správně nastavte horní ochranný prvek pilového kotouče.
- Kotoučové pily se nesmí používat k vytváření zářezů (drážky končící v obrobku).
- Používejte pouze pilové kotouče, jejichž maximální povolený počet otáček nižší menší než maximální počet otáček vřetena stolní kotoučové pily a řezaného materiálu.
- Při přepravě stroje používejte pouze přepravní prvky a nikdy k manipulaci nebo přepravě nepoužívejte bezpečnostní prvky.
- Během přepravy musí být horní část pilového kotouče zakryta, například ochranným zařízením.
- Dlouhé obrobky zajistěte na konci řezání proti vyklopení (např. pojízdný stojan).

Další pokyny

Bezpečnostní pokyny předejte všem osobám, které pracují se strojem.

- Nepoužívejte pilu k řezání palivového dříví.
- Nepoužívejte k příčnému řezání kulatého dříví.

Opatrně!

- Kvůli rotování pilového kotouče hrozí nebezpečí úrazu rukou a prstů.
- Stroj je vybaven bezpečnostním vypínačem kvůli zpětnému zapnutí po výpadku proudu.
- Vždy zkontrolujte před spuštěním, zda napětí uvedené na typovém štítku přístroje odpovídá síťovému napětí.
- Pokud je nutný prodlužovací kabel, zajistěte, aby měl dostatečný průřez pro příkon pily. Minimální průřez 1,5 mm²
- Naviják kabelů používejte pouze v odvinutém stavu.
- Zkontrolujte napájecí kabel. Nepoužívejte žádné vadné nebo poškozené napájecí kabely.
- Osobě, která zařízení obsluhuje, musí být alespoň 18 let.
- Udržujte pracoviště bez dřevěného odpadu a povalujících se dílů.
- Osoby pracující se strojem musí své práci věnovat náležitou pozornost.
- Dodržujte směr otáčení motoru a pilového kotouče.
- Pilové kotouče nesmí být v žádném případě brzděny po vypnutí pohonu postranním protitlakem.
- Používejte pouze dobře nabroušené, nedeformované pilové kotouče bez prasklin.
- Bezpečnostní zařízení u stroje nesmí být demontována ani upravena na nepoužitelná.
- Vadné pilové kotouče musí být okamžitě vyměněny.
- Nepoužívejte pilové kotouče, které neodpovídají parametrům uvedeným v tomto návodu k použití.
- Musí být zajištěno, aby všechny prvky, které zakrývají pilový kotouč, fungovaly bezchybně.
- POZOR! Touto pilou se nesmí provádět vymezovací zářezy.

- Roztahovací klín je důležité ochranné zařízení, které vede obrobek a zabraňuje uzavírání řezné spáry za pilovým kotoučem a zpětnému rázu obrobku.
- Dbejte na šířku rozrážecího klínu. Rozrážecí klín nesmí být užší než těleso pilového kotouče a silnější než šířka řezné spáry.
- Před započatím řezání musí být kryt sklopen na obrobek.
- Při podélném řezání úzkých obrobků používejte bezpodmínečně posunovací tyč (šířka nižší než 120 mm).
- Neřezejte žádné obrobky, které jsou příliš malé, aby mohly být bezpečně udrženy v ruce.
- Při přířezu úzkých kusů dřeva musí být paralelní doraz namontovaný na pravé straně pilového kotouče.
- Pracovní poloha vždy vedle pilového kotouče.
- Nezatěžujte stroj natolik, že se zastaví.
- Obrobek vždy silně přitlačte na pracovní desku.
- Dbejte, aby odřezky nemohly být zachyceny stoupajícím ozubeným věncem pilového kotouče a vymršťeny.
- Všechny ochranné a bezpečnostní prvky musí být namontovány zpět ihned po dokončení oprav a údržby.
- Je nutné dodržovat veškeré pokyny výrobce k bezpečnosti, provozu a údržbě stroje, a také rozměry uvedené v technických datech.
- Je nutné dodržovat příslušné předpisy k prevenci úrazů a ostatní všeobecně uznávaná bezpečnostní technická pravidla.
- Dodržujte příručky profesních sdružení.
- Při každé činnosti připojte odsávací zařízení. Obsluha musí být informována o podmínkách, které ovlivňují uvolňování prachu, např. druh obráběného materiálu (evidence a zdroj), význam oddělování na místě a správné nastavení krytů / vodících desek / vodících prvků.
- Používejte pilu pouze s vhodným odsávacím zařízením a běžným průmyslovým odsáváním.
- S pilovým kotoučem v provozu nikdy neodstraňujte třísky, hobliny nebo upevněné dřevěné díly.
- Při odstraňování závad nebo odstraňování zaseknutých kusů dřeva vypněte stroj. - Vytáhněte síťovou zástrčku -
- V případě vytvoření řezné mezery vyměňte stolovou vložku. - Vytáhněte síťovou zástrčku -
- Toto nářadí odpovídá příslušným bezpečnostním předpisům.
- Udržujte svou pracovní oblast čistou a uklizenou. Pracovní oblasti, ve kterých je nepořádek a které nejsou osvětlené, mohou vést k nehodám.
- Nástroj chraňte před deštěm a mokrem. Vniknutí vody do elektrického nástroje zvyšuje riziko úrazu elektrickým proudem. Při práci s elektrickým nástrojem buďte pozorní a neustále dávejte pozor na to, co děláte a postupujte vždy s rozvahou. Nepoužívejte nástroj, jste-li unavení nebo pod vlivem drog, alkoholu nebo léků. Okamžik nepozornosti při používání elektrických nástrojů může vést k vážným zraněním.
- Nepoužívejte elektrický nástroj, jehož vypínač je vadný. Elektrický nástroj, který již nelze zapnout nebo vypnout, je nebezpečný a musí být opraven.
- Uchovávejte nepoužívané elektrické nástroje mimo dosah dětí.
- Nenechte přístroj používat osoby, které s ním nejsou seznámené nebo si nepřčetly tento návod k obsluze. Elektrické nástroje představují nebezpečí, jsou-li používány nezkušenými osobami.

- Udržujte své řezné nástroje ostré a čisté. Pečlivě udržované řezné nástroje s ostrými břity se méně přičí a lze je snadněji vést.
- Pokud je napájecí kabel elektrického nástroje poškozen, musí být nahrazen speciálně upraveným napájecím kabelem, které lze obdržet od zákaznického servisu.
- Nechte svůj elektrický nástroj opravovat pouze kvalifikovaným odborným personálem a pouze za použití originálních náhradních dílů. To zajistí, aby zůstala zachována bezpečnost nástroje.
- Stroj musí mít vždy stabilní polohu.
- Před uvedením do provozu musí být řádně namontovány všechny kryty a bezpečnostní prvky.
- Pilový kotouč musí mít možnost volného pohybu.
- U již obráběného dřeva dávejte pozor na cizí tělesa, např. hřebíky nebo šrouby atd.
- Před použitím vypínače se ujistěte, zda je pilový kotouč správně namontován a pohyblivé díly se pohybují lehce.

Doplňující bezpečnostní pokyny pro stolní, zarovnávací a pokosové pily

- Ujistěte se, rameno v režimu stolní kotoučové pily je pevně uchyceno v provozní poloze.
- Ujistěte se, že rameno v režimu stolní kotoučové pily je řádně upevněno při řezání se sklonem.
- Ujistěte se, že stůl bude správně zajištěn, když se změní provozní režim pily.

Preventivní bezpečnostní opatření

- Nepoužívejte poškozené nebo deformované pilové listy.
- Pílu používejte pouze, pokud se ochranné prvky, zvláště po změně režimu pily, nachází v předepsané poloze a pokud jsou oddělovací ochranné prvky v dobrém stavu a podrobeny řádné údržbě
- Opotřebovanou stolovou vložku vyměňte.
- Používejte pouze pilové kotouče, které jsou doporučeny výrobcem a vyhovují normě EN 847-1, s varováním, že rozrážice klín nesmí být tlustší než šířka řezné mezery a tenčí než základ pilového kotouče;
- Dávejte pozor, aby při šikmém řezání byl bezpečně zajištěn paralelní doraz;
- Nepoužívejte pilové kotouče vyrobené z rychlořezné oceli;
- Při řezání dřeva připojte elektrický nástroj k zařízení na zachytávání prachu.
- Noste vhodné osobní ochranné pomůcky. To zahrnuje:
- Ochranná sluchátka pro zabránění riziku vzniku nedoslýchavosti.
- Ochranu dýchacích cest pro zabránění vdechnutí nebezpečného prachu.
- Při manipulaci s pilovými listy a surovým materiálem noste rukavice. Vždy, když to bude prakticky možné, přenášejte pilové listy v pouzdře.
- Dávejte pozor, aby při volbě pilového kotouče byla zohledněn zpracováváný materiál.
- Pokud už se nepoužívá, vždy zastrčte posuvnou tyč do jejího držáku.

Údržba a ošetřování

- Dodržujte pokyny výrobce ohledně případného snížení hluku (např. používáním pilových kotoučů, které byly konstruovány za účelem nižší hlukové zátěže, a údržbou pilových kotoučů a stroje).
- Závady stroje, včetně oddělovacích ochranných prvků nebo pilových kotoučů, musí být odstraněny okamžitě, jakmile budou zjištěny.

Bezpečná práce

- Vyberte pilový kotouč vhodný pro řezaný materiál;
- Pilu nikdy nepoužívejte k řezání jiných materiálů než materiálů doporučených výrobcem;
- Podlaha kolem stroje musí být rovná, čistá a nesmí se na ní nacházet drobné předměty, jako například hobliny a odřezky.
- Zajistěte přiměřené osvětlení místnosti nebo pracoviště;
- Dodržujte pokyny k výměně pilového kotouče.

VÝSTRAHA!

- Ochranné prvky v režimu kotoučové pily a pokosové pily musí být vždy znovu nastaveny do správné polohy;
- V režimu stolní kotoučové pily používejte posuvnou tyč nebo posuvný špalík s rukojetí, aby se zabránilo, že se obsluha během práce rukou příliš přiblíží k pilovému kotouči;
- Obsluhující osoba musí být dostatečně vyškolená v používání, nastavování a obsluze stroje;
- Dávejte pozor, aby při šikmém řezání bylo vždy bezpečně upevněno rameno pilového agregátu;
- Dávejte pozor, aby rameno pilového agregátu bylo v režimu stolní kotoučové pily bezpečně uchyceno v provozní poloze;
- Při opuštění pracoviště vypněte pilu;
- Dávejte pozor, aby stůl kotoučové pily byl bezpečně upevněn ve zvolené výšce.
- Používejte pouze správně nabroušené pilové kotouče. Nesmí být překročen nejvyšší počet otáček uvedený na nástavci;
- Přitom dbejte na to, abyste používali pouze ty distanční lišty a vřetenové kroužky, které jsou vhodné k účelu uvedenému výrobcem.
- Pokud je stroj vybaven laserem, nesmí být tento laser vyměněn za laser jiného typu. Opravy smí provádět pouze výrobce laseru nebo autorizovaný zástupce;
- Dávejte pozor, aby horní část pilového kotouče v režimu pokosové pily byla zcela zakryta;
- Výměna pilového kotouče včetně vyrovnání musí být provedena řádně;
- Dbejte, aby stroj byl kdykoliv připevněn na pracovní lavici nebo na stole;
- Z oblasti řezání neodstraňujte žádné odřezky ani jiné části obráběného předmětu, dokud bude stroj v chodu a dokud nebude pilový agregát v klidové pozici.
- Používejte rozrážice klín a správně ho nastavujte; (obr. 20)
- Stroj se nesmí používat k vytváření štěrbin (nasazovacích drážek);
- Během přepravy musí být horní část pilového kotouče zakryta např. horním ochranným poklopem nebo pilový kotouč musí být zasunut do své nejnižší polohy;

- Úroveň vibrací při provozu elektrického nástroje se může lišit od uvedené hodnoty vibrací v závislosti na způsobu používání daného elektrického nástroje.
- Riziko vibrací snížíte zkrácením pracovní doby a skutečné doby provozu.

Zbytková rizika

I přes používání v souladu s určením nelze zcela zamezit určitým rizikovým faktorům. Na základě konstrukce a uspořádání stroje se mohou vyskytnout následující body:

- Kontakt s řezným kotoučem v nezakryté řezné oblasti
- Zásah do spuštěného řezného kotouče (řezné poranění)
- Zpětný ráz obrobků a částí obrobků
- Zlomení pilového kotouče
- Vymrštění vadných dílů pilového kotouče z tvrdokovu
- Poškození sluchu v případě nepoužívání nutné ochrany sluchu
- Zdraví škodlivé emise dřevěného prachu při používání v uzavřených místnostech.
- Nebezpečí zranění při výměně nástroje

Emisi hluku mohou ovlivňovat následující faktory:

1. řezaný materiál
2. typ pilového kotouče
3. síla posunu

Tvorbu prachu mohou ovlivňovat následující faktory:

1. Opotřeбенé pilové kotouče
2. Odsávání prachu s rychlostí vzduchu nižší než 20m/s
3. nesprávně vložený obrobek

Zpracovávání některých druhů dřeva, např. buku, a dřevotřískových desek může způsobit nebezpečný prach během práce. Proto se musí používat odsávání prachu.

Technické specifikace



Motor na střídavý proud	220 - 240 V - 50 Hz
Výkon	S1 1600 Watt S6 25%* 1800 Watt
Otáčky na prázdno n_0	5000 ot/min ⁻¹
Pilový kotouč z tvrdokovu	ø 254 x ø 30 x 3mm
Počet zubů	60
Přípojka odsávání	32 mm

Stolní pila

Stůl pily	432 x 298 mm
Výška řezu	0-46 mm
Tloušťka rozrážecího klínu	2,5 mm
Příčný a paralelní doraz	sklopný -60° až 60°

Pohon pokosové pily

Rozsah výkyvu	-50°/0°/+60°
Pokosový řez	0° bis 45° doleva
Pilový stůl	460 x 335 mm
Šířka pily x hloubka pily při 90°	110 x 70 mm
Šířka pily x hloubka pily při 45°	70 x 70 mm
Šířka pily x hloubka pily při 2 x 45° (dvojitý řez pod úhlem)	60 x 35 mm
Třída ochrany	II
Hmotnost	cca. 19 kg

Technické změny vyhrazeny!

* Provozní režim S6, nepřetržitý periodický provoz. Provoz se skládá z doby náběhu, doby s konstantním zatížením a doby volnoběhu. Provozní cyklus činí 10 minut, relativní cyklus nasazení činí 25 % provozního cyklu.

Informace k tvorbě hluku měřené podle příslušných norem:

Hladina akustického tlaku $L_pA = 92,5 \text{ dB(A)}$

Hladina akustického výkonu $L_wA = 105,5 \text{ dB(A)}$

Nejistota $K_pA = 3,0 \text{ dB(A)}$

Noste ochranu sluchu.

Hluk na pracovišti může přesáhnout 85 dB (A). V takovém případě jsou pro uživatele nutná ochranná protihluková opatření. Působení hluku může vést ke ztrátě sluchu.

Celkové hodnoty vibrací (součet vektorů tří směrů) zjištěny podle EN 61029.

Hluk této pily se měří podle DIN ENISO 3744; 11/95, E DIN EN 31201; 6/93, ISO7960 příloha A; 2/95.

Hodnota emisí vibrací $a_h = 1,74 \text{ m/s}^2$

Kolísavost $K_h = 1,5 \text{ m/s}^2$

Uvedená hodnota vibračních emisí byla měřena normovaným zkušebním postupem a může být použita ke srovnání elektrického nástroje s jiným. Uvedená hodnota vibračních emisí může být použita rovněž k prvnímu posouzení zatížení.

VÝSTRAHA!

Hodnota vibračních emisí se může během reálného používání elektrického nástroje lišit od uvedené hodnoty v závislosti na způsobu jeho použití; Pokuste se zajistit, abyste udrželi zatížení vibracemi na co nejnižší úrovni. Opatřeními k omezení zatížení vibracemi jsou například nošení rukavic při používání nástroje a omezení pracovní doby. Přitom je třeba zohlednit všechny části provozního cyklu (například doby, kdy je elektrický nástroj odpojen, a doby, kdy je sice zapojen, avšak běží naprázdno).

Sestavení

VÝSTRAHA!

Pro vlastní bezpečnost zapojte vidlici do elektrické zásuvky teprve poté, co dokončíte všechny montážní kroky a co si přečtete a pochopíte bezpečnostní pokyny a pokyny k obsluze.

Montáž (obr. 4)

- Zvedněte přístroj s pomocí jiné osoby z obalu.
- Nastavte otočný stůl do polohy 0° a namontujte paralelní doraz.

UPOZORNĚNÍ!

- Pokud má být přístroj namontován na pracovní lavici, nepoužívejte gumové nohy.
- Při montáži gumových nohou opatrně sklopte přístroj doprava, aby se opíral o motor.
- Nasadte matici (34) do úchyty na spodní straně gumových nohou.
- Vložte inbusový šroub (32) shora do nohou přístroje. Utáhněte gumové nohy (33) předem vloženou maticí (34) na šroubu (32).
 - Gumovou nohu otáčejte jen ručně.
 - Utáhněte šroub inbusovým klíčem.

- Postavte přístroj na pevnou plochu:
 - Všechny čtyři nohy přístroje musí stát pevně a jistě na ploše.
 - Ideální výška takové montážní plochy činí asi 800 mm.
 - Pila musí vždy stát pevně a jistě, i když bude řezat větší obrobky.
- Obal dobře uschovejte k možnému pozdějšímu použití nebo ho po vytřídění materiálu zlikvidujte ekologicky.

Montáž napínáku obráběného předmětu (obr. 1)

- Uvolněte zámek pokosu (16) a namontujte napínák obráběného předmětu (15) na levou nebo pravou stranu zajištěného pilového stolu.
- Nakonec znovu zavřete zámek pokosu (16).

Připojte odsávání

Částice určitých druhů dřeva (např. buku, dubu a jasanu) mohou při vdechnutí být škodlivé. Proto používejte odsávací zařízení:

- pokud je pila instalována v uzavřené místnosti;
- pokud se pila používá delší dobu (více než půl hodiny denně);
- pokud řežete dřevo z dubu, buku nebo jasanu.

Odsávací zařízení musí splňovat následující požadavky:

- Průměr přípojky odsávání musí mít správný rozměr (32 mm)
- Objem přívodu vzduchu minimálně 550 m³/h
- Vakuum na výstupu odsávání pily minimálně 740 Pa.
- Rychlost proudu vzduchu na výstupu odsávání pily minimálně 20 m/s
- Je nutné dodržovat předpisy o používání odsávacího zařízení.

Obsluha

Přepnutí režimu pily

Před přepnutím pily vytáhněte zástrčku!

Při dodání je pila nastavena v provozním režimu stolní kotoučové pily.

Pila má dvě provozní polohy:

1. Stolní kotoučová pila
2. Zarovnávací a pokosová pila

Přepínání kombinované pily provádějte přesně krok za krokem podle následujícího postupu, jinak může dojít k poškození součástí.

Použití jako zarovnávací a pokosová pila (obr. 5) Pozor! Posuvná dorazová lišta (53) musí být upevněná pro kapovací řezy 90° ve vnitřní poloze.

- Povolte upevňovací šroub posuvné dorazové lišty (53) inbusovým klíčem a zasuňte posuvnou dorazovou lištu (53) dovnitř.

- Posuvná dorazová lišta (53) musí před polohou nejvíce uvnitř zaaretovaná tak, aby vzdálenost mezi dorazovou lištou (53) a kotoučem pily (12) byla maximálně 8 mm.
- Zkontrolujte před řezem, že není mezi dorazovou lištou (53) a kotoučem pily (12) možná kolize.
- Upevňovací šroub opět utáhněte. Pozor! Posuvná dorazová lišta (53) musí být upevněná pro řezy pod úhlem (vhodná pilová hlava) ve vnější poloze.
- Povolte upevňovací šroub posuvné dorazové lišty (53) inbusovým klíčem a zasuňte posuvnou dorazovou lištu (53) ven.
- Posuvná dorazová lišta (53) musí před polohou nejvíce uvnitř zaaretovaná tak, aby vzdálenost mezi dorazovou lištou (53) a kotoučem pily (12) byla minimálně 8 mm.
- Zkontrolujte před řezem, že není mezi dorazovou lištou (53) a kotoučem pily (12) možná kolize.
- Upevňovací šroub opět utáhněte.
- Paralelní doraz (1) musí být nainstalován tak, aby byl zakryt pilový kotouč. To aktivuje spínač (A). Kryt (paralelní doraz) (1) musí být pevně utažen zajišťovacím šroubem (18).
- Zatlačte rukojetí (5) lehce hlavici pily směrem dolů a vytáhněte zajišťovací čep (20). Dbejte, aby rukojeť byla lehkým tlakem udržována dole tak, aby hlavice pily nevyskočila nahoru.
- Hlavice pily je nyní uvolněna a otočí se na nahoru.
- Vyjměte dolní ochranu pilového kotouče (14).
- Zapněte motor stiskem spínače (22), který se nachází na rukojeti.
- Motor jednoduše vypnete uvolněním tohoto spínače (22).

Nastavení hloubky řezu (obr. 6)

Utažením a uvolněním šroubu (35) lze v zarovnávacím režimu nastavit hloubku řezu.

- Uvolněte zajišťovací matici (36) a nastavte šroub (35) na požadovanou hloubku řezu. Opět utáhněte zajišťovací matici (36).

Otočný stůl (obr. 1)

Otočný stůl (11) se otočí o 50° doleva a o 60° doprava. Lze ho zajistit v předpokládaných aretačních polohách 0°, 15°, 22,5°, 30°, 45° a 60°. Pro zajištění otočného stolu (pokosového disku) je nutné uvolnit jisticí tlačítko (13). **POZOR!** Aby se zabránilo změně úhlu pokosu při řezání, musí být jisticí tlačítko (13) napnuto (a o i pokud byla pila zajištěna v jedné z předvolených poloh aretace).

Paralelní doraz (obr. 2, 5, 7)

Nasadte paralelní doraz (1) shora na stůl pily (4). Jisticí šroub (18) musí kvůli zajištění paralelního dorazu ukazovat na přední stranu přístroje. Paralelní doraz se nasadí nad horní ochranu pilového kotouče (37). Při nasazení paralelního dorazu (1) vždy dbejte, aby bylo zajištěno vedení pomocí tlačítka zablokování. Jakmile se uvolní jisticí šroub (18) pro zablokování, lze vyjmout paralelní doraz (1) a spínač (3) se aktivuje

Použití jako stolní pila (obr. 2, 7)

- Stůl musí být nasazen ve správném směru (obr. 7) a jisticí čep (20) musí být dobře a bezpečně zablokován.
- Zvedněte dolní ochranu pilového kotouče (14) nad vedení pily, dokud neuslyšíte cvaknutí. Přední strana ochrany pilového kotouče musí přiléhat na bílou čáru vedení pily.
- Přesuňte hlavici pily dolů stisknutím uvolňovacího tlačítka (2) na hlavici pily a aktivací jisticího čepu (20).
- Odstraňte paralelní doraz (1).
- Při zapnutí a vypnutí přístroje používejte vypínač (3).

Po každém novém nastavení doporučujeme zkušebnířez pro kontrolu nastavených rozměrů.

Použití jako stolní pila (obr. 2, 3, 7, 8)

Nastavte pilu do režimu stolní pily tak, jak je uvedeno v bodě „Použití jako stolní pila“.

Spínač/vypínač

- Pilu lze zapnout stisknutím zeleného tlačítka (3). Před zahájením řezání počkejte, dokud nedosáhne pilový kotouč (12) maximálního počtu otáček. Při vypnutí pily musíte stisknout červené tlačítko (3).

Provedení podélných řezů (obr. 8, 9)

- Uvolněte jisticí šroub (18) a vyjměte paralelní doraz.
- Nastavte paralelní doraz (1) prostřednictvím měrné stupnice na pilovém stole (4) na požadovaný rozměr a zajistěte jisticím šroubem (18). Zapněte pilu stisknutím zeleného tlačítka (3).
- Posuňte obrobek pomalu a přesně podél paralelního dorazu (1) na pilový kotouč (12).
- Horní ochrana pilového kotouče (37) se sama otevře při posunu obrobku.
- POZOR! Při šířce obrobku nižší než 120 mm musíte v prostoru pilového kotouče (12) bezpodmínečně použít posuvnou tyč (28). (viz obr. 9) (tvorí součást dodávky!)
- Obrobek zasouvejte až po konec rozrážecího klínu (38). (Obr. 7)
- Po provedení řezu se ochranný kryt (37) sám zavře a zakryje pilový kotouč (12).
- Znovu vypněte pilu.
- POZOR! Dlouhé obrobky zajistěte na konci řezání proti převrácení. (např. pomocí odvíjecího stojanu atd.).

Provedení příčných řezů (obr. 3, 10)

- Vložte příčný doraz (23) zepředu do postranní drážky pilového stolu (4).
- Uvolněte hvězdicový šroub (25) a nastavte příčný doraz (23) na požadovanou velikost úhlu, poté utáhněte.
- Uvolněte oba hvězdicové šrouby (24) a posuňte dorazovou lištu (39) doleva, dokud se nepřestane při posunu dotýkat ochrany pilového kotouče (37). Šrouby (24) znovu pevně dotáhněte.
- Zapněte pilu. Přitlačte řezaný kus pevně na dorazovou lištu (39) a spolu s příčným dorazem (23) ho pomalu posuňte na pilový kotouč (12), aby se provedl řez.
- Po ukončení řezu pilu znovu vypněte.

Použití jako zarovnávací pila

- Nastavte pilu do režimu zarovnávací pily tak, jak je uvedeno v bodě „Použití jako zarovnávací a pokosová pila“.

Nastavení (obr. 2)

- Uvolněním upevňovacího šroubu (21) je možné naklonit hlavici stroje doleva do max. úhlu 45°. Uvolněním upevňovacího tlačítka (13) je možné nastavit hlavici stroje (11) od -50° do +60°.

Spínač / vypínač (obr. 2)

- Pilu uvedete do chodu stisknutím vypínače (22). Vypínač musí být během řezání přidržen stisknutý. Jemné seřízení dorazu pro kapovací řez 90° (obr. 2, 12, 13)
- Příložený úhelník (b) není obsažen v rozsahu dodávky.
- Otočný stůl (11) zafixujte v poloze 0°.
- Přesuňte hlavici stroje dolů stisknutím uvolňovacího tlačítka (2) na hlavici pily na rukojeti (5).
- Uvolněte upevňovací šroub (21).
- Příložený úhelník (b) vložte mezi kotouč pily (12) a otočný stůl (11).
- Uvolněte kontramatici (41) a seřizovací šroub (40) nastavte tak, aby úhel mezi kotoučem pily (12) a otočným stolem (11) byl 90°.
- Znovu utáhněte kontramatici (41).
- Na závěr zkontrolujte polohu indikace úhlu (42). Pokud je třeba, uvolněte ukazatel (43) křížovým šroubovákem, nastavte jej do polohy 0° úhlové stupnice (42) a přidržný šroub opět utáhněte.

Kapovací řez 90° a otočný stůl 0° (obr. 2, 11)

- Pilu zapněte stisknutím hlavního vypínače (22).
- Před zahájením řezání počkejte, dokud pilový kotouč nedosáhne maximálního počtu otáček.
- Položte obrobek na dolní stůl pily (11) a levou rukou tlačte na dorazovou lištu. Řezaný materiál musí vždy pevně přiléhat, aby nedošlo během řezání k jeho posunu.
- Druhou rukou stlačte odblokovací tlačítko (2) a rovnoměrně lehkým tlakem přesuňte hlavici stroje rukojetí (5) dolů během obrobku. Po ukončení procesu řezání hlavici stroje vraťte do horní klidové polohy a pusťte vypínač (22).

POZOR!

- Pomocí vratné pružiny se vrátí stroj automaticky nahoru. Rukojeť (5) po ukončení řezu neopouštějte, hlavou stroje pohybujte pomalu a lehkým proti tlakem nahoru.

Kapovací řez 90° a otočný stůl -50°- +60° (obr. 11, 14)

- Pokosovou pilou lze provádět šikmé řezy doleva a doprava -50°- +60° k dorazové liště.
- Uvolněte otočný stůl (11) uvolněním jisticího tlačítka (13).
- Pomocí jisticího tlačítka (13) nastavte otočný stůl (11) do požadovaného úhlu, tzn. značka (c) na otočném stole musí odpovídat požadované velikosti úhlu na stupnici (10) na dolním stole pily (9).
- Zafixujte otočný stůl (11) opětným utažením jisticího šroubu (13).
- Provedte řez podle popisu v bodu „Kapovací řez 90° a otočný stůl 0°“ .

Jemné seřízení dorazu pro řez pod úhlem 45° (obr. 2, 11, 13, 15)

- Příložený úhelník (d) není obsažen v rozsahu dodávky.
- Otočný stůl (11) zafixujte v poloze 0°.
- Povolte upevňovací šroub (21) a pomocí rukojeti (5) nakloňte hlavici stroje doleva, do úhlu 45°.
- Přesuňte hlavici stroje dolů stisknutím uvolňovacího tlačítka (2) na hlavici pily na rukojeti (5).
- Příložený úhelník 45° (d) vložte mezi kotouč pily (12) a otočný stůl (11).
- Uvolněte kontramatici (45) a seřizovací šroub (44) nastavte tak, aby úhel mezi pilovým kotoučem (12) a otočným stolem (11) byl 45°.
- Znovu utáhněte kontramatici (45).
- Na závěr zkontrolujte polohu indikace úhlu (42). Pokud je třeba, uvolněte ukazatel (43) křížovým šroubovákem, nastavte jej do polohy 0° úhlové stupnice (42) a přídržný šroub opět utáhněte.

Řez pod úhlem 0°- 45° a otočný stůl 0° (obr. 2, 13, 16)

- Pokosovou pilou lze provádět pokosové řezy pod úhlem doleva 0°- 45° vůči pracovní desce.
- Hlavici stroje uveďte do horní polohy. Otočný stůl (11) zafixujte v poloze 0°.
- Povolte upevňovací šroub (21) a pomocí rukojeti (5) nakloňte hlavici stroje doleva, až bude ukazatel (43) na hlavici stroje ukazovat na požadovaný úhel na stupnici (42). Znovu utáhněte jisticí šroub (21) a proveďte řez podle popisu v bodu „Kapovací řez 90° a otočný stůl 0°“.

Řez pod úhlem 0°- 45° a otočný stůl -50° až +60° (obr. 13, 17)

- Pomocí stroje lze provádět řezy doleva pod úhlem 0°- 45° vůči pracovní ploše a současně -50° až +60° vůči dorazové liště (dvojitě řezy pod úhlem). Hlavici stroje uveďte do horní polohy.
- Uvolněte otočný stůl (11) uvolněním jisticího tlačítka (13). Nastavte otočný stůl (11) do požadovaného úhlu
- Zafixujte otočný stůl (11) opětným utažením jisticího tlačítka (13).
- Povolte upevňovací šroub (21) a pomocí rukojeti (5) tlačítka sklopte hlavici stroje doleva do požadovaného úhlu (42). Jisticí šroub (21) opět utáhněte.
- Provedte řez podle popisu v bodu „Kapovací řez 90° a otočný stůl 0°“ .

Odsávání pilin (obr. 13)

- Pila je vybavena odsávacím hrdlem (46) k odsávání pilin. Lze ji jednoduše

Údržba a čištění

UPOZORNĚNÍ!

Před každým nastavením, údržbou nebo opravou vytáhněte síťovou zástrčku!

Výměna pilového kotouče (obr. 18,19,20)

- Vytáhněte síťovou zástrčku, pilový kotouč se musí zcela zastavit.
- Nastavte pilu do režimu stolní pily tak, jak je uvedeno v bodě „Použití jako stolní pila“.
- Uvolněte šroub (47) na krytu pilového kotouče (37) a zvedněte ochranu pilového kotouče (37) z držáku.
- Při demontáži horního stolu pily (4) uvolněte na horním stole pily (4) dva šrouby (48) nahore a dva šrouby (49) dole. Uvolněte šrouby v rukojeti (5) inbusovým klíčem (30).
- Zvedněte horní stůl pily (4).
- Nastavte pilu do režimu zarovnávací pily tak, jak je uvedeno v bodě „Použití jako zarovnávací a pokosová pila“.
- Nasadte rukou inbusový klíč (29) na šroub příruby (50).
- Pevně stiskněte blokování hřídele pily (6) a přírubovým šroubem (50) pomalu otáčejte ve směru hodinových ručiček. Po max. jedné otáčce blokování hřídele pily (6) zapadne.
- Nyní o něco větší silou povolte přírubový šroub (50) ve směru hodinových ručiček.
- Přírubový šroub (50) úplně vyšroubujte a vytáhněte vnější přírubu (51).
- Odeberte pilový kotouč (12) z vnitřní příruby (52) a vytáhněte nahoru.
- Přírubový šroub (50), vnější přírubu (51) a vnitřní přírubu (52) pečlivě vyčistěte.
- Nasadte nový pilový kotouč (12) v opačném pořadí a utáhněte.

POZOR!

- Zkosení řezu zubů, tzn. směr otáčení pilového kotouče (12) se musí shodovat se směrem šipky na pouzdře.
- Namontujte znovu horní stůl pily (4) v opačném pořadí a nasadte horní ochranu pilového kotouče (37) a zafixujte ji šroubem (47).

Čištění

- Udržujte ventilační štěrbinu vždy volnou a čistou. Prach a nečistoty je nutné ze stroje pravidelně odstraňovat. Stroj čistěte nejlépe stlačeným vzduchem nebo štětcem.
- Všechny pohyblivé součásti je nutno v pravidelných intervalech promazávat. K čištění plastových součástí nepoužívejte žádné žíravé látky.

Všeobecná opatření údržby

Čas od času otřete stroj hadříkem, abyste odstranili třísky a prach. Jednou za měsíc naolejujte otočné díly, abyste prodloužili životnost nástroje. Motor však neolejujte. K čištění plastových součástí nepoužívejte žádné žíravé látky.

Výměna síťového přívodního vedení

Pokud dojde k poškození vedení pro síťovou přípojku, musí být vedení pro zamezení vzniku nebezpečí vyměněno výrobcem nebo jeho servisem nebo podobným způsobem kvalifikovanou osobou.

Uhlíkové kartáče

Při nadměrné tvorbě jisker nechte zkontrolovat uhlíkové kartáče odborným elektrikářem.

POZOR!

Výměnu uhlíkových kartáčů smí provádět pouze odborný elektrikář.

Servisní informace

Je třeba dbát na to, že u tohoto přístroje podléhají následující díly opotřebení přiměřenému použití nebo přirozenému opotřebení, resp. jsou potřebné jako spotřební materiál.

Rychle opotřebitelné díly*: Uhlíkový kartáč, pilový kotouč, baterie, stolní vložky, pytle na prach, klínový řemen, posuvná tyč, posuvná rukojeť

* není nutně obsaženo v rozsahu dodávky!

Transport

Přeprava (vždy v režimu stolní pily)

- Zvedněte dolní ochranu pilového kotouče (14) nad vedení pily, dokud neuslyšíte cvaknutí. Přední strana ochrany pilového kotouče musí přiléhat na bílou čáru vedení pily.
- Přesuňte hlavici pily dolů stisknutím uvolňovacího tlačítka (2) na hlavici pily a aktivací jističího čepu (20).
- Nasadte paralelní doraz (1) na ochranu pilového kotouče a utáhněte.
- Zvedněte přístroj, přičemž ho pevně držte za obě strany podstavce (9).

VÝSTRAHA!

Při nesprávném zacházení s přístrojem hrozí při zvednutí nebo otočení nebezpečí poranění.

Před každým přesunem vytáhněte síťovou zástrčku

Pilu přepravujte pouze v režimu stolní pily s paralelním dorazem instalovaným na pilovém kotouči. Tím se vyhnete zranění pilovým kotoučem. Nikdy stroj nepřenášejte za ochranné prvky (např. ochranný kryt, rozrážice klín).

Skladování

Uložte přístroj a jeho příslušenství na tmavém, suchém místě, chráněném před mrazem a nedostupném pro děti. Optimální skladovací teplota se pohybuje mezi 5 a 30°C.

Elektrický přístroj uchovávejte v originálním obalu.

Elektrický přístroj zakryjte, aby byl chráněn před prachem nebo vlhkem.

Návod k obsluze uložte u přístroje.

Elektrická přípojka

Přístroj lze připojit do každé zásuvky se střídavým proudem 230 V. Je však přípustná jen chráněná zásuvka, k jejíž ochraně je předepsán jistič 16 A. Kromě toho musí být předřazen jistič (RCD) s max. 30 mA!

Instalovaný elektromotor je zabudován v provozuschopném stavu. Přípojka musí odpovídat příslušným předpisům VDE a DIN. Těmto předpisům musí odpovídat síťová přípojka zákazníka i použité prodlužovací kabely.

Důležité pokyny

Při přetížení se motor automaticky vypne. Po určité době na vychladnutí (čas se liší) nechte motor znovu zapnout.

Vadný elektrický přívodní kabel

U elektrických přívodních kabelů často dochází k poškození izolace.

Jeho příčinami mohou být:

- Poškození tlakem, je-li přívodní kabel veden oknem nebo štěrbinou ve dveřích.
- Prohnutí kvůli nevhodnému upevnění nebo vedení přívodního kabelu.
- Zlomení kvůli přejíždění přes přívodní kabel.
- Poškození izolace kvůli vytrhnutí z elektrické zásuvky ve stěně.
- Protržení v důsledku stárnutí izolace.

NEBEZPEČÍ!

Tyto vadné elektrické přívodní kabely nesmí být používány a kvůli poškození izolace jsou životu nebezpečné.

Pravidelně kontrolujte poškození elektrických přívodních kabelů. Dávejte pozor, aby nebyl přívodní kabel při kontrole připojen do elektrické sítě. Elektrické přívodní kabely musí odpovídat příslušným předpisům VDE a DIN. Používejte pouze přívodní kabely s označením H05VV-F.

Uvedení typového označení na přívodním kabelu je povinné.

Motor na střídavý proud

- Napětí v síti musí činit 230 V-
- Prodlužovací kabely do délky 25 m mít průměr 1,5 milimetru čtverečního.

Připojení a opravy elektrického vybavení mohou provádět pouze odborní elektrikáři.

Při zpětných dotazech uvádějte prosím tyto údaje:

- Typ proudu napájecího motor
- Údaje z typového štítku stroje
- Údaje z typového štítku motor

Napájecí kabel přístroje

Používejte jen takové napájecí kabely, které nejsou poškozeny. Napájecí kabel přístroje nesmí mít libovolnou délku (max. 50 m), protože se jinak sníží výkon elektrického motoru. Napájecí kabel musí být průřez 3 x 1,5 mm. U elektrických napájecích kabelů často dochází k poškození izolace. Příčinou toho je mimo jiné:

- Zářez v důsledku přejetí kabelu;
- Promáčknutá místa, když napájecí kabel přístroje vede pod dveřmi a okny;
- Praskliny v důsledku stárnutí izolace;
- Místa zlomu kvůli neodbornému upevnění nebo vedení přívodního kabelu.

Napájecí kabely přístroje musí být minimálně typu H05RN-F a mít 3 žíly. Uvedení typového označení na přívodním kabelu je povinné.

Kupujte pouze napájecí kabely s označením! Zástrčky a zásuvky na napájecích kabelech se musí skládat z gumy a mít ochranu proti střikající vodě. Napájecí kabely nesmí mít libovolnou délku. Delší napájecí kabely vyžadují větší průřez vodiče. Napájecí kabely přístroje a prodlužovací kabely musí být pravidelně kontrolovány, zda nejsou poškozené. Dbejte, aby kabely byly při kontrole odpojené. Napájecí kabel odmotejte celý. Zkontrolujte také vedení napájecího kabelu, zástrčky a zásuvky, zda nejsou zlomené.

Likvidace a recyklace

Přístroj je uložen v balení, aby bylo zabráněno poškození při přepravě. Toto balení je surovina a tím znovu použitelné nebo může být dáno zpět do cirkulace surovin. Příslušenství je vyrobeno z rozdílných materiálů, jako např. kov a plasty. Defektní součástky odevzdejte k likvidaci zvláštních odpadů. Zeptejte se v odborné prodejně nebo na místním zastupitelství!

Odpadní zařízení nesmějí být likvidována spolu s domácím odpadem! Tento symbol upozorňuje, že tento výrobek nesmí být podle směrnice o odpadních elektrických a elektronických zařízeních (2012/19/EU) a vnitrostátních zákonů likvidován spolu s domácím odpadem. Tento výrobek musí být odevzdán ve sběrném středisku určeném k tomuto účelu. To lze provést například vrácením při nákupu podobného výrobku nebo odevzdáním v autorizovaném sběrném středisku pro recyklaci odpadních elektrických a elektronických zařízení. Nesprávné zacházení s odpadními zařízeními může mít vzhledem k potenciálně nebezpečným látkám, které jsou v odpadních elektrických a elektronických zařízeních často obsaženy, negativní dopad na životní prostředí a lidské zdraví. Správnou likvidací tohoto výrobku přispíváte také k efektivnímu využívání přírodních zdrojů. Informace o sběrných střediscích pro odpadní zařízení můžete získat u svého magistrátu, veřejnoprávní instituce pro nakládání s odpady, autorizovaného orgánu pro likvidaci odpadních elektrických a elektronických zařízení nebo služby svozu odpadu.

Odstraňování závad

Závada	Možná příčina	Odstranění
Motor nefunguje.	Motor, kabel nebo zástrčka je vadná, propálené pojistky	Stroj nechte zkontrolovat odborníkem. Motor nikdy neopravujte sami. Nebezpečí! Zkontrolujte pojistky příp. je vyměňte.
Motor se spouští pomalu a nedosahuje provozní rychlosti.	Příliš nízké napětí, poškozená vinutí, propálený kondenzátor	Nechte zkontrolovat napětí elektrickými závody. Motor nechte zkontrolovat odborníkem. Kondenzátor nechte vyměnit odborníkem.
Motor je příliš hlučný.	Poškozená vinutí, vadný motor	Motor nechte zkontrolovat odborníkem.
Motor nedosahuje plného výkonu.	Elektrické okruhy v síti jsou přetížené (svítilny, ostatní motory atd.).	Nepoužívejte jiné přístroje nebo motory na stejném elektrickém okruhu.
Snížený výkon při řezání	Pilový list je příliš malý (příliš často broušený)	Nastavte koncová pravítka pilové jednotky.
Řez pilou je hrubý nebo zvlněný.	Pilový list je tupý, má nevhodný tvar zubů pro danou tloušťku materiálu.	Pilový list nabruste, resp. použijte vhodný pilový list.
Obrobek se vytrhává, resp. třepí.	Příliš vysoký tlak při řezání, resp. pilový list není vhodný pro dané nasazení	Použijte vhodný pilový list.

Pozor! Kvůli ochraně je motor vybaven tepelným spínačem, který ho při přetížení vypne a automaticky se zapne po krátké fázi ochlazení!

Záruční list

Razítko a podpis prodejce:

.....

Datum prodeje:

Záznamy o provedených opravách (datum, podpis):

1.

2.

3.

4.

EU PROHLÁŠENÍ O SHODĚ

Výrobce: PROTECO nářadí s.r.o.
Radlická 2487/99, 150 00 Praha 5
Česká republika, IČO: 47453630

Výrobek: 51.01-PK-1800 - pila kombinovaná pokosová/stolní 1800 W PROTECO
Typ: 92559A

Výrobek splňuje všechna příslušná ustanovení technických předpisů, tj. předmětných směrnic Evropských společenství a nařízení vlády ČR.

Směrnice č. 2006/35/EU (Nařízení vlády ČR č. 118/2016 Sb.)
Směrnice č. 2014/30/EU (Nařízení vlády ČR č. 117/2016 Sb.)
Směrnice č. 2015/863/EU (RoHS2) (Nařízení vlády ČR č. 391/2016 Sb.)

Při posouzení shody byly použity následující normy:

EN 61029-1:2009/A11:2010
EN 61029-2-11:2012/A11:2013
EN 55014-1:2017
EN 55014-2:2015
EN 61000-3-2:2014
EN 61000-3-3:2013
AfPS GS 2019:01 PAK
EN ISO 12100:2010
IPX0

Emise hluku: LpA - 92,5dB(A)
Lwa -105,5dB(A)

Posouzení shody bylo vydáno na základě zkoušek provedených zkušebnou TÜV SÜD Product Service GmbH, Ridlerstrasse 65, 80339 München, Germany na základě certifikátů a test reportů: 704030600916-06, Z1A044390 0987, E8A 044390 1015, 708880600916-04, M6A 044390 0988.

Poslední dvojčíslí roku, v němž bylo označení CE na výrobek umístěno: 22

Osoba pověřená kompletací technické dokumentace: Libor Knap
Podbřeží 63
518 03

V Podbřeží dne 26. 09. 2022



Libor Knap
jednatel PROTECO nářadí s.r.o.
Radlická 2487/99
150 00 Praha 5 - Smíchov



Výrobce:
PROTECO nářadí s.r.o.
Radlická 2487/99, Praha 5 150 00
www.proteco-naradi.cz